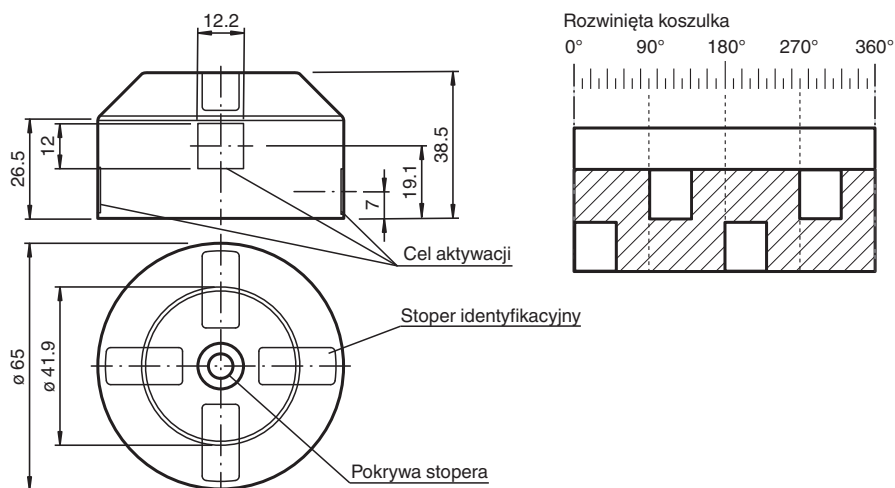


Aktywator BT65U

- 4 stałe uruchamiające występy do nadmiarowej konstrukcji 2 podwójnych czujników o ruchu obrotowym 90°
- Dodatkowe luźne występy uruchamiające do indywidualnego montażu
- Odpowiedni dla napędów prawo- i lewoskrętnych

Aktywator dla serii F31

Wymiary



Dane techniczne

Dane ogólne	
Średnica pierścienia	max. 65 mm
Wysokość pierścienia osadczego rozprężnego	max. 6 mm
Warunki otoczenia	
Temperatura otoczenia	-25 ... 70 °C (-13 ... 158 °F)
Specyfikacja mechaniczna	
średnica wałka	< 58 mm
Wysokość wałka	20 mm i 30 mm
Szablon otworów mocujących	30 x 80 mm
Materiał	
Obudowa	Komponent mocujący: PA
Podkładka dystansowa	PA (1 sztuka, o grubości 10 mm)
Korek kołpakowy	PE (1 sztuka czarna)
Korek do znakowania	PA (3 szt. w kolorze żółtym, 3 szt. w kolorze czarnym)
źruba mocująca	dla aktywatora: 1.4305 / AISI 303 (V2A) (1 szt. M6 x 25), (1 szt. M6 x 16) dla czujników -F31: 1.4305 / AISI 303 (2 sztuki M5 x 16, (2 sztuki M5 x 12)

Data publikacji: 2020-06-30 Data wydania: 2020-06-30 : 319898_poi.pdf

Patrz „Uwagi ogólne dotyczące informacji o produktach firmy Pepperl+Fuchs”.

Grupa Pepperl+Fuchs
www.pepperl-fuchs.com

USA: +1 330 486 0001
fa-info@us.pepperl-fuchs.com

Niemcy: +49 621 776 1111
fa-info@de.pepperl-fuchs.com

Singapur: +65 6779 9091
fa-info@sg.pepperl-fuchs.com

PF PEPPERL+FUCHS

Dane techniczne

Wypust rozruchowy	Stal szlachetna 1.4305 / AISI 303 (zintegrowany)
Masa	40 g

Funkcja

Włącznik składa się z materiału przewodzącego z tworzywa sztucznego, który zapobiega wyładowaniom elektrostatycznym i umożliwia montaż w strefach zagrożonych wybuchem.