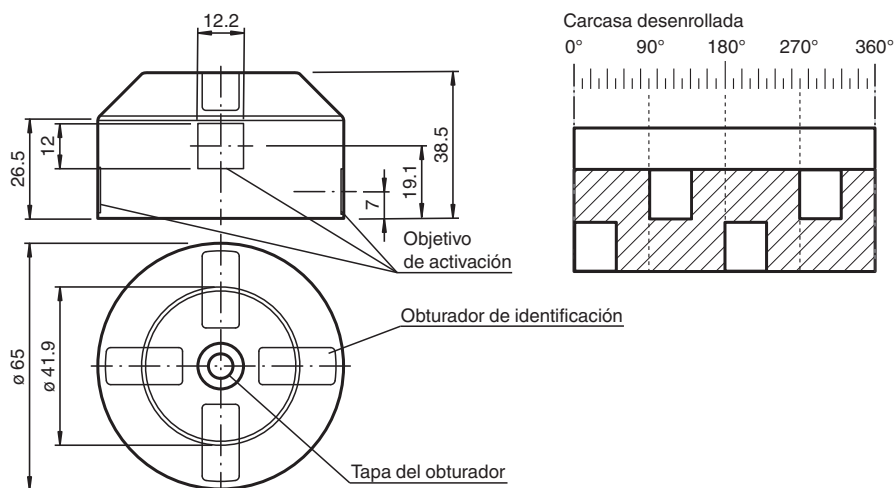


Actuador BT65U

- 4 lengüetas de actuación fijas para construcción redundante de 2 sensores doble y movimiento de rotación de 90°
- Además, lengüetas de actuación sueltas para fijación individual
- Apto para mandos con giro a la izquierda y derecha

Actuador para la serie F31

Dimensiones



Datos técnicos

Datos generales	
Diámetro de ondas	max. 65 mm
Colisis de fijación	max. 6 mm
Condiciones ambientales	
Temperatura ambiente	-25 ... 70 °C (-13 ... 158 °F)
Datos mecánicos	
Diámetro de ondas	< 58 mm
Altura de ondas	20 mm y 30 mm
Figura agujeros de fijación	30 x 80 mm
Material	
Carcasa	Parte de fijación: PA
Disco de distancia	PA (1 pieza, grueso 10 mm)
Tapón de sombrerete	PE (1 pieza negra)
Tapón de identificación	PA (3 uds. amarillas, 3 uds. negras)
Tornillo de fijación	para actuador: 1.4305/AISI 303 (V2A) (1 unidad de M6 x 25), (1 unidad de M6 x 16) para sensores -F31: 1.4305 / AISI 303 (4 piezas M5) (2 piezas M5 x 12)
Cono de mando	Acero inoxidable 1.4305 / AISI 303 (integrado)

Fecha de publicación: 2020-06-30 Fecha de edición: 2020-06-30 : 319898_spa.pdf

Consulte "Notas generales sobre la información de los productos de Pepperl+Fuchs".

Pepperl+Fuchs Group
www.pepperl-fuchs.com

EE. UU.: +1 330 486 0001
fa-info@us.pepperl-fuchs.com

Alemania: +49 621 776 1111
fa-info@de.pepperl-fuchs.com

Singapur: +65 6779 9091
fa-info@sg.pepperl-fuchs.com

PF PEPPERL+FUCHS

Datos técnicos

Masa	40 g
------	------

Fecha de publicación: 2020-06-30 Fecha de edición: 2020-06-30 : 319898_spa.pdf

Consulte "Notas generales sobre la información de los productos de Pepperl+Fuchs".

Pepperl+Fuchs Group
www.pepperl-fuchs.comEE. UU.: +1 330 486 0001
fa-info@us.pepperl-fuchs.comAlemania: +49 621 776 1111
fa-info@de.pepperl-fuchs.comSingapur: +65 6779 9091
fa-info@sg.pepperl-fuchs.com **PEPPERL+FUCHS**

Función

El activador está fabricado en un material plástico conductor que evita la carga estática y permite la instalación en entornos potencialmente explosivos.