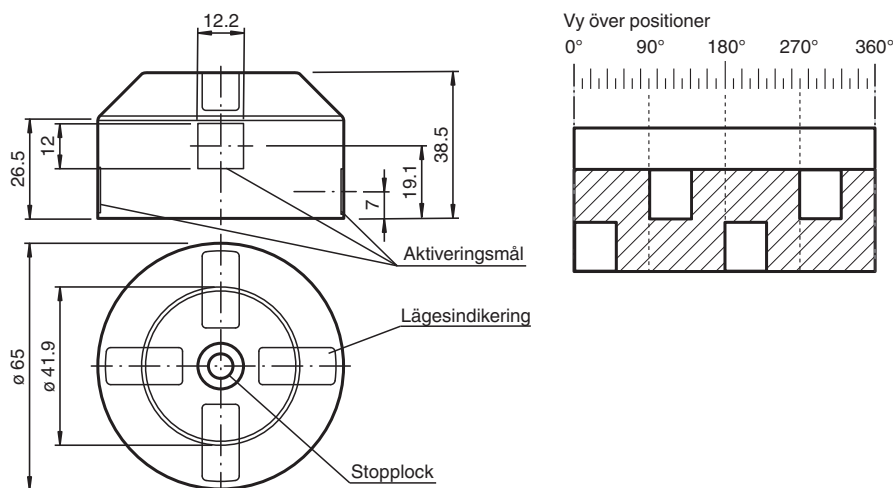


## Manövrering BT65U

- 4 fasta drivflikar för redundant konstruktion av 2 dubbla sensorer vid rotationsrörelse på 90°
- Dessutom löstagbara drivflikar för individuell fastsättning
- Lämpad för höger- och vänsterroterande drivningar

Manövrering för byggserie F31

### Mått



### Tekniska data

Allmänna specifikationer	
Ringdiameter	max. 65 mm
Stoppriughöjd	max. 6 mm
Omgivningsförhållande	
Omgivningstemperatur	-25 ... 70 °C (-13 ... 158 °F)
Mekaniska specifikationer	
Axeldiameter	< 58 mm
Axelhöjd	20 mm och 30 mm
Befästningshålbild	30 x 80 mm
Material	
Stomme	Fästdel: PA
Distansskiva	PA (1 st., 10 mm tjock)
Huvpluggar	PE (1 st. svart)
Identifieringspluggar	PA (3 st. gula, 3 st. svarta)
Befästningsskruv	för manövrering: 1.4305/AISI 303 (V2A) (1 st M6 x 25), (1 st M6 x 16) för sensorer -F31: 1.4305 / AISI 303 (2 st. M5 x 16, (2 st. M5 x 12)
Manöverflagga	Rostfritt stål 1.4305 / AISI 303 (integrerad)

Kungörelsedatum: 2020-06-30 Datum för utgåva: 2020-06-30 : 319898\_swe.pdf

Se "Allmänna kommentarer om produktinformationen från Pepperl+Fuchs".

Pepperl+Fuchs Group  
www.pepperl-fuchs.com

USA: +1 330 486 0001  
fa-info@us.pepperl-fuchs.com

Tyskland: +49 621 776 1111  
fa-info@de.pepperl-fuchs.com

Singapore: +65 6779 9091  
fa-info@sg.pepperl-fuchs.com

**PF** PEPPERL+FUCHS

**Tekniska data**

Stomme	40 g
--------	------

Kungörelsedatum: 2020-06-30 Datum för utgåva: 2020-06-30 : 319898\_swe.pdf

Se "Allmänna kommentarer om produktinformationen från Pepperl+Fuchs".

Pepperl+Fuchs Group  
www.pepperl-fuchs.comUSA: +1 330 486 0001  
fa-info@us.pepperl-fuchs.comTyskland: +49 621 776 1111  
fa-info@de.pepperl-fuchs.comSingapore: +65 6779 9091  
fa-info@sg.pepperl-fuchs.com **PEPPERL+FUCHS**

## Funktion

Aktivatorn är gjord av ledande plastmaterial som förhindrar statisk elektricitet och gör att den kan monteras i potentiellt explosiva miljöer.