

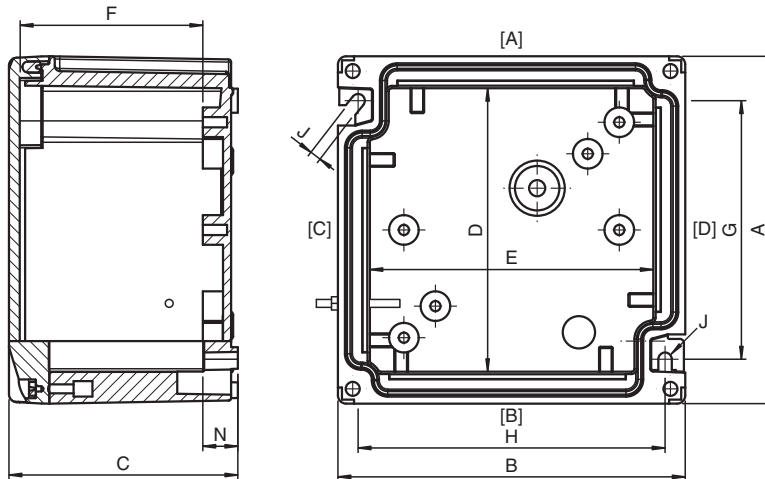
Abzweigdose Ex e, glasfaserverstärkter Polyester (GFP)

GR.TJE.13.13.09.B-S0003

- Kohlenstoffangereicherter antistatischer glasfaserverstärkter Polyester
- Montage in Zone 1, Zone 2, Zone 21 und Zone 22
- Ex-e- und Ex-tb-zertifiziert
- 129 mm x 129 mm x 85 mm
- Modernes Design mit hoher Schlagfestigkeit
- Geringer Installationsaufwand durch leicht zugängliche Befestigungspunkte
- Einfaches Abnehmen des Deckels ohne Beschädigung durch mehrere Öffnungspunkte
- Unterseite Kabelverschraubungen Polyamid, 2x M20; linke Seite Kabelverschraubung Polyamid, 1x M20; rechte Seite Kabelverschraubung Polyamid, 1x M20



Abmessungen



Abmessungen siehe Tabelle technische Daten.

Abbildung und Zeichnung sind allgemeingültig für diesen Gerätetyp und können von der spezifischen Variante abweichen.

Technische Daten

Elektrische Daten

Betriebsspannung 690 V AC / DC max. für ATEX / IECEx

Mechanische Daten

Gehäusedeckel komplett abnehmbar

Befestigung Deckel

Schrauben M4-Edelstahl-Kreuzschlitzschraube mit verlängertem Schlitz

Anzahl 4

Anzugsdrehmoment 3,5 Nm

Deckeldichtung geschäumtes Silikon

Schutzart IP66

Kabeleingang Durchgangsbohrungen

Veröffentlichungsdatum: 2023-02-15 Ausgabedatum: 2023-02-15 Dateiname: 320191_ger.pdf

Beachten Sie „Allgemeine Hinweise zu Pepperl+Fuchs-Produktinformationen“.

Pepperl+Fuchs-Gruppe
www.pepperl-fuchs.com

USA: +1 330 486 0002
pa-info@us.pepperl-fuchs.com

Deutschland: +49 621 776 2222
pa-info@de.pepperl-fuchs.com

Singapur: +65 6779 9091
pa-info@sg.pepperl-fuchs.com

PEPPERL+FUCHS

Technische Daten

Leitungseinführungen Seite B	
M20 Anzahl	2
M20 Serie	Kabelverschraubungen, Kunststoff
M20 Typ	CG.PEDS1.M20.*
M20 Klemmbereich	6 ... 12 mm
Leitungseinführungen Seite C	
M20 Anzahl	1
M20 Serie	Kabelverschraubungen, Kunststoff
M20 Typ	CG.PEDS1.M20.*
M20 Klemmbereich	6 ... 12 mm
Leitungseinführungen Seite D	
M20 Anzahl	1
M20 Serie	Kabelverschraubungen, Kunststoff
M20 Typ	CG.PEDS1.M20.*
M20 Klemmbereich	6 ... 12 mm
Klemmenbestückung	
Ausrichtung Hutschiene	horizontal
Anzahl Hutschienen horizontal	1
Nutzbare Länge pro horizontaler Hutschiene	67,5 mm
Klemmentyp	6 x UT 6 2 x UT 6 PE
Klemmenkapazität	6 mm ²
Material	
Umgehäuse	kohlenstoffangereicherter antistatischer glasfaserverstärkter Polyester (GFP)
Finish	Eigenfarbe schwarz
Masse	ca. 0,61 kg
Abmessungen	
Außenmaß (A)	129 mm
Außenmaß (B)	129 mm
Außenmaß (C)	85 mm
Innenmaß (D)	106 mm
Innenmaß (E)	106 mm
Innenmaß (F)	68 mm
Abstand Befestigungsbohrungen (G)	96 mm
Abstand Befestigungsbohrungen (H)	114 mm
Durchmesser Befestigungsbohrung (J)	5 mm
Stärke Befestigungsglaschen (N)	13 mm
Befestigung	2 Schrauben
Umgebungsbedingungen	
Umgebungstemperatur	-40 ... 60 °C (-40 ... 140 °F)
Daten für den Einsatz in Verbindung mit explosionsgefährdeten Bereichen	
EU-Baumusterprüfbescheinigung	CML 17 ATEX 3255X
Kennzeichnung	⊕ II 2 GD Ex eb IIC T* Gb Ex tb IIIC T** °C Db T6/T80 °C @ Ta +40 °C T4/T130 °C @ Ta +60 °C
Internationale Zulassungen	
IECEx-Zulassung	IECEx CML 17.0144X
UKCA-Zulassung	CML 21 UKEX 3896X
Weitere Zulassungen	weitere auf Anfrage
Konformität	
Schutzart	EN60529
CE-Kennzeichnung	0102

Veröffentlichungsdatum: 2023-02-15 Ausgabedatum: 2023-02-15 Dateiname: 320191_ger.pdf

Beachten Sie „Allgemeine Hinweise zu Pepperl+Fuchs-Produktinformationen“.

 Pepperl+Fuchs-Gruppe
www.pepperl-fuchs.com

 USA: +1 330 486 0002
pa-info@us.pepperl-fuchs.com

 Deutschland: +49 621 776 2222
pa-info@de.pepperl-fuchs.com

 Singapur: +65 6779 9091
pa-info@sg.pepperl-fuchs.com

 **PEPPERL+FUCHS**

Technische Daten

Allgemeine Informationen

Ergänzende Informationen

Beachten Sie, soweit zutreffend, die EG-Baumusterprüfbescheinigungen, Konformitätsaussagen, Konformitätserklärungen, Konformitätsbescheinigungen und Betriebsanleitungen. Diese Informationen finden Sie unter www.pepperl-fuchs.com.