

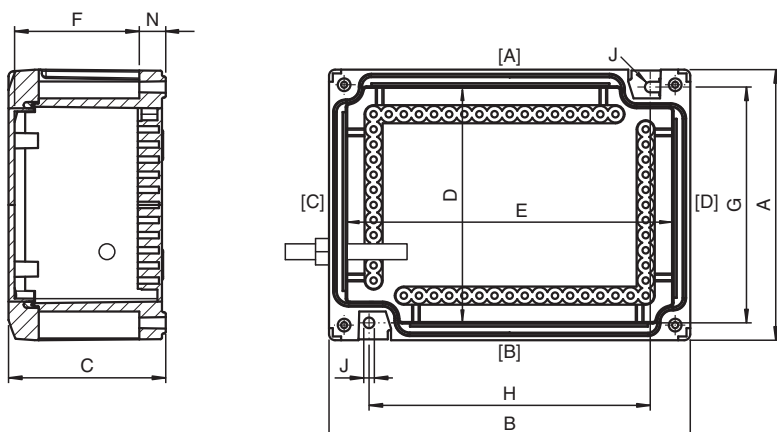


Abzweigdose Ex e, glasfaserverstärkter Polyester (GFP) GR.TJE.13.18.09.B-S0003

- Kohlenstoffangereicherter antistatischer glasfaserverstärkter Polyester
- Montage in Zone 1, Zone 2, Zone 21 und Zone 22
- Ex-eb-, Ex-ia- und Ex-tb-zugelassen
- 129 mm x 179 mm x 91 mm
- Modernes Design mit hoher Schlagfestigkeit
- Geringer Installationsaufwand durch leicht zugängliche Befestigungspunkte
- Einfaches Abnehmen des Deckels ohne Beschädigung durch mehrere Öffnungspunkte
- Unterseite Kabelverschraubungen Polyamid, 4x M16 1x M20



Abmessungen



Abmessungen siehe Tabelle technische Daten.
Abbildung und Zeichnung sind allgemeingültig für diesen Gerätetyp und können von der spezifischen Variante abweichen.

Technische Daten

Elektrische Daten

Betriebsspannung	690 V AC / DC max. für ATEX / IECEx 600 V AC / DC max. für nordamerikanische Zulassungen
Betriebsstrom	350 A max.

Mechanische Daten

Gehäusedeckel	komplett abnehmbar
Befestigung Deckel	
Schrauben	M6-Edelstahl-Kreuzschlitzschraube mit verlängertem Schlitz
Anzahl	2
Anzugsdrehmoment	3,5 Nm
Deckeldichtung	geschäumtes Silikon
Schutzart	IP66 , NEMA Typ 4X
Kabeleingang	Durchgangsbohrungen

Veröffentlichungsdatum: 2023-08-28 Ausgabedatum: 2023-08-28 Dateiname: 320194_ger.pdf

Beachten Sie „Allgemeine Hinweise zu Pepperl+Fuchs-Produktinformationen“.

Pepperl+Fuchs-Gruppe
www.pepperl-fuchs.com

USA: +1 330 486 0002
pa-info@us.pepperl-fuchs.com

Deutschland: +49 621 776 2222
pa-info@de.pepperl-fuchs.com

Singapur: +65 6779 9091
pa-info@sg.pepperl-fuchs.com

PF PEPPERL+FUCHS

Technische Daten

Leitungseinführungen Seite B		
M16 Anzahl		4
M16 Serie		Kabelverschraubungen, Kunststoff
M16 Typ		CG.PIDS1.M16.*
M16 Klemmbereich		4 ... 8 mm
M20 Anzahl		1
M20 Serie		Kabelverschraubungen, Kunststoff
M20 Typ		CG.PEDS1.M20.*
M20 Klemmbereich		6 ... 12 mm
Klemmenbestückung		
Ausrichtung Hutschiene		horizontal
Anzahl Hutschienen horizontal		1
Nutzbare Länge pro horizontaler Hutschiene		101,5 mm
Klemmentyp		8 x WDU 2,5 5 x ZB4 2,5
Klemmenkapazität		2,5 mm ²
Klemmenanzahl pro horizontaler Hutschiene		8
Material		
Umgehäuse		kohlenstoffangereicherter antistatischer glasfaserverstärkter Polyester (GFP)
Finish		Eigenfarbe schwarz
Erdungsplatte		2 mm Messing optional
Masse		ca. 1 kg
Abmessungen		
Außenmaß (A)		129 mm
Außenmaß (B)		179 mm
Außenmaß (C)		91,5 mm
Innenmaß (D)		106 mm
Innenmaß (E)		156 mm
Innenmaß (F)		69 mm
Abstand Befestigungsbohrungen (G)		106 mm
Abstand Befestigungsbohrungen (H)		126 mm
Durchmesser Befestigungsbohrung (J)		7 mm
Stärke Befestigungsglaschen (N)		18 mm
Befestigung		2 Schrauben
Erdung		standardmäßig keine optional interner/externer M6- oder M8-Erdungsbolzen, Messing vernickelt optional interner/externer M6- oder M8-Edelstahl-Erdungsbolzen
Umgebungsbedingungen		
Umgebungstemperatur		-60 ... 85 °C (-76 ... 185 °F)
Daten für den Einsatz in Verbindung mit explosionsgefährdeten Bereichen		
EU-Baumusterprüfbescheinigung		CML 17 ATEX 3255X
Kennzeichnung		⊕ II 2 GD Ex eb IIC T* Gb Ex ia IIC T* Gb Ex tb IIIC T** °C Db T6/T80 °C @ Ta +40 °C T5/T95 °C @ Ta +55 °C T4/T130 °C @ Ta +65 °C
Internationale Zulassungen		
IECEx-Zulassung		IECEx CML 17.0144X
UKCA-Zulassung		CML 21 UKEX 3896X
Weitere Zulassungen		weitere auf Anfrage
Konformität		
Schutzart		EN60529 oder UL 50 / UL 50E

Veröffentlichungsdatum: 2023-08-28 Ausgabedatum: 2023-08-28 Dateiname: 320194_ger.pdf

Beachten Sie „Allgemeine Hinweise zu Pepperl+Fuchs-Produktinformationen“.

 Pepperl+Fuchs-Gruppe
www.pepperl-fuchs.com

 USA: +1 330 486 0002
pa-info@us.pepperl-fuchs.com

 Deutschland: +49 621 776 2222
pa-info@de.pepperl-fuchs.com

 Singapur: +65 6779 9091
pa-info@sg.pepperl-fuchs.com

 **PEPPERL+FUCHS**

Technische Daten

CE-Kennzeichnung	0102
Allgemeine Informationen	
Ergänzende Informationen	Beachten Sie, soweit zutreffend, die EG-Baumusterprüfbescheinigungen, Konformitätsaussagen, Konformitätserklärungen, Konformitätsbescheinigungen und Betriebsanleitungen. Diese Informationen finden Sie unter www.pepperl-fuchs.com .
Zubehör	
Optionales Zubehör	interne/externe M6- oder M8-Erdungsbolzen, Messing vernickelt interne/externe M6- oder M8-Edelstahl-Erdungsbolzen