

# LWL-Spleißkästen aus glasfaserverstärktem Polyester

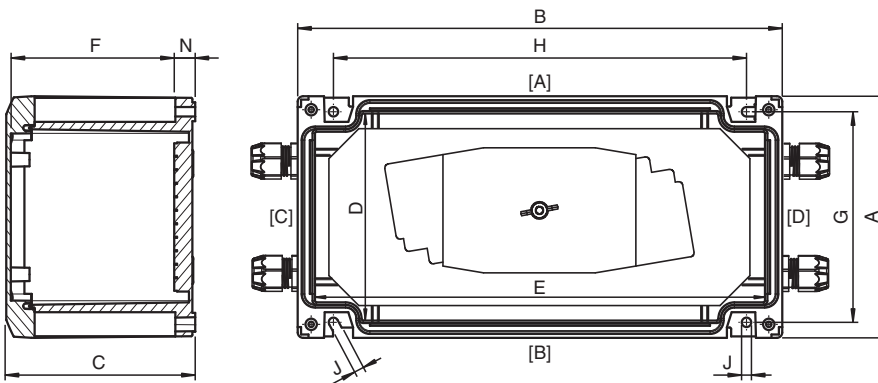
## GR.TFO.18.36.10.B-S0001



- Sicherer Schutz von Lichtwellenleiter-Spleißverbindungen in explosionsgefährdeten Bereichen
- Montage in Zone 1, Zone 2, Zone 21 und Zone 22
- Ex-op-pr- und Ex-tb-zertifiziert
- Kohlenstoffangereicherter antistatischer glasfaserverstärkter Polyester
- 179 mm x 359 mm x 104 mm
- Modernes Design mit hoher Schlagfestigkeit
- Geringer Installationsaufwand durch leicht zugängliche Befestigungspunkte
- Einfaches Abnehmen des Deckels ohne Beschädigung durch mehrere Öffnungspunkte
- Linke Seite Kabelverschraubung Polyamid, 1x M20; rechte Seite Kabelverschraubung Polyamid, 1x M20



## Abmessungen



Abmessungen siehe Tabelle technische Daten.

Abbildung und Zeichnung sind allgemeingültig für diesen Gerätetyp und können von der spezifischen Variante abweichen.

## Technische Daten

### Mechanische Daten

Gehäusedeckel	komplett abnehmbar
Befestigung Deckel	
Schrauben	M6-Edelstahl-Kreuzschlitzschraube mit verlängertem Schlitz
Anzahl	4
Anzugsdrehmoment	3,5 Nm
Deckeldichtung	geschäumtes Silikon
Schutzart	IP66
Kabeleingang	Durchgangsbohrungen
Leitungseinführungen Seite C	
M20 Anzahl	1

Veröffentlichungsdatum: 2023-05-24 Ausgabedatum: 2023-05-24 Dateiname: 320196\_ger.pdf

Beachten Sie „Allgemeine Hinweise zu Pepperl+Fuchs-Produktinformationen“.

Pepperl+Fuchs-Gruppe  
www.pepperl-fuchs.com

USA: +1 330 486 0002  
pa-info@us.pepperl-fuchs.com

Deutschland: +49 621 776 2222  
pa-info@de.pepperl-fuchs.com

Singapur: +65 6779 9091  
pa-info@sg.pepperl-fuchs.com

PEPPERL+FUCHS

## Technische Daten

M20 Serie	Kabelverschraubungen, Kunststoff
M20 Typ	CG.PEDS1.M20.*
M20 Klemmbereich	6 ... 12 mm
Leitungseinführungen Seite D	
M20 Anzahl	1
M20 Serie	Kabelverschraubungen, Kunststoff
M20 Typ	CG.PEDS1.M20.*
M20 Klemmbereich	6 ... 12 mm
<b>Material</b>	
Umgehäuse	kohlenstoffangereicherter antistatischer glasfaserverstärkter Polyester (GFP)
Finish	Eigenfarbe schwarz
Erdungsplatte	2 mm Messing optional
Masse	ca. 2,5 kg
<b>Abmessungen</b>	
Außenmaß (A)	179 mm
Außenmaß (B)	359 mm
Außenmaß (C)	104 mm
Innenmaß (D)	156 mm
Innenmaß (E)	336 mm
Innenmaß (F)	81,5 mm
Abstand Befestigungsbohrungen (G)	156 mm
Abstand Befestigungsbohrungen (H)	306 mm
Durchmesser Befestigungsbohrung (J)	7 mm
Stärke Befestigungslaschen (N)	18 mm
Befestigung	4 Schrauben
Erdung	standardmäßig keine optional interner/externer M6- oder M8-Erdungsbolzen, Messing vernickelt optional interner/externer M6- oder M8-Edelstahl-Erdungsbolzen
<b>Lichtwellenleiter-Spleißkassette</b>	
Anzahl	1
Abmessungen	142 mm x 92 mm x 8 mm
Spleißanzahl pro Kassette	12
Spleißtyp	Schmelzverbindung mit 60 mm Heißschumpfschutz
LWL-Spleißschutzhalter pro Kassette	2 für Heißschumpfschutz 60 mm, jeweils 6 Spleiße
LWL-Zugentlastung pro Kassette	2 für jeweils 12 Adern mit 0,9 oder 1,1 mm Isolierung, abnehmbar
LWL-Kabel min. Biegeradius	35 mm
LWL-Kabel Frequenzbereich	10 ... 10000 MHz
Normen	DIN 47662 und Telekom-Standards
<b>Umgebungsbedingungen</b>	
Umgebungstemperatur	-40 ... 55 °C (-40 ... 131 °F)
<b>Daten für den Einsatz in Verbindung mit explosionsgefährdeten Bereichen</b>	
EU-Baumusterprüfbescheinigung	CML 17 ATEX 3255X BASEEFA 14 ATEX 0368U
Kennzeichnung	⊕ II 2 GD Ex op pr IIC T* Gb Ex tb IIIC T** °C Db T6/T80 °C @ Ta +40 °C T5/T95 °C @ Ta +55 °C
<b>Internationale Zulassungen</b>	
IECEx-Zulassung	IECEx CML 17.0144X IECEx BAS 14.0169U
UKCA-Zulassung	CML 21 UKEX 3896X
Weitere Zulassungen	weitere auf Anfrage
<b>Konformität</b>	
Schutzart	EN 60529
CE-Kennzeichnung	0102

Veröffentlichungsdatum: 2023-05-24 Ausgabedatum: 2023-05-24 Dateiname: 320196\_ger.pdf

Beachten Sie „Allgemeine Hinweise zu Pepperl+Fuchs-Produktinformationen“.

 Pepperl+Fuchs-Gruppe  
www.pepperl-fuchs.com

 USA: +1 330 486 0002  
pa-info@us.pepperl-fuchs.com

 Deutschland: +49 621 776 2222  
pa-info@de.pepperl-fuchs.com

 Singapur: +65 6779 9091  
pa-info@sg.pepperl-fuchs.com

 **PEPPERL+FUCHS**

## Technische Daten

### Allgemeine Informationen

Ergänzende Informationen

Beachten Sie, soweit zutreffend, die EG-Baumusterprüfbescheinigungen, Konformitätsaussagen, Konformitätserklärungen, Konformitätsbescheinigungen und Betriebsanleitungen. Diese Informationen finden Sie unter [www.pepperl-fuchs.com](http://www.pepperl-fuchs.com).

### Zubehör

Optionales Zubehör

interne/externe M6- oder M8-Erdungsbolzen, Messing vernickelt  
interne/externe M6- oder M8-Edelstahl-Erdungsbolzen