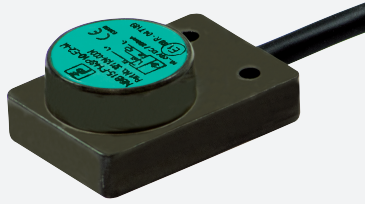


Sensor inductivo

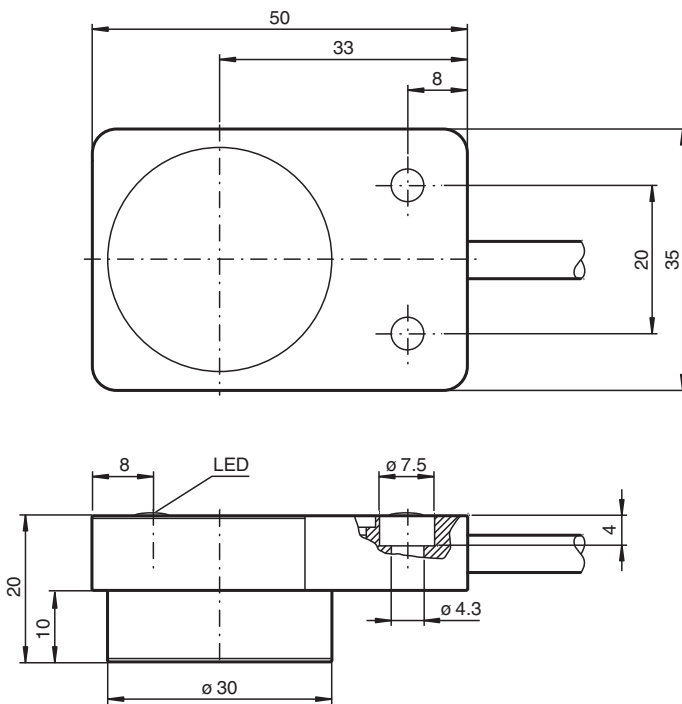
NBB15-F148P10-E2-M



- 15 mm enrasado
- 3 hilos CC
- Margen de temperatura ampliado
- Aprobación de tipo E1
- Alta resistencia a los golpes y las vibraciones



Dimensiones



Datos técnicos

Datos generales

Función de conmutación		Normalmente abierto (NA)
Tipo de salida		PNP
Distancia de conmutación de medición	s_n	15 mm
Instalación		enrasado
Polaridad de salida		CC
Distancia de conmutación asegurada	s_a	0 ... 12,15 mm
Factor de reducción r_{AI}		0,5
Factor de reducción r_{Cu}		0,45
Factor de reducción $r_{1.4301}$		0,8

Fecha de publicación: 2026-03-03 Fecha de edición: 2026-03-04 : 321184-0004_spa.pdf

Consulte "Notas generales sobre la información de los productos de Pepperl+Fuchs".

Pepperl+Fuchs Group
www.pepperl-fuchs.com

EE. UU.: +1 330 486 0001
fa-info@us.pepperl-fuchs.com

Alemania: +49 621 776 1111
fa-info@de.pepperl-fuchs.com

Singapur: +65 6779 9091
fa-info@sg.pepperl-fuchs.com

PF PEPPERL+FUCHS

Datos técnicos

Factor de reducción r_{Ms}		0,55
Tipo de salida		3-hilos
Datos característicos		
Tensión de trabajo	U_B	10 ... 60 V CC
Frecuencia de conmutación	f	0 ... 600 Hz
Histéresis	H	2 ... 20 % (tip. 3 %)
Protección contra la inversión de polaridad		protegido
Protección contra cortocircuito		sincronizado
Caída de tensión	U_d	$\leq 1,5$ V
Corriente de trabajo	I_L	0 ... 200 mA
Corriente residual	I_r	≤ 10 μ A
Corriente en vacío	I_0	≤ 10 mA
Retardo a la disponibilidad	t_v	≤ 300 ms
Indicación del estado de conmutación		LED, amarillo
Características relevantes para la seguridad del producto		
MTTF _d		1156 a
Duración de servicio (T_M)		20 a
Factor de cobertura de diagnóstico (DC)		0 %
Conformidad con Normas y Directivas		
Conformidad con la normativa		
Estándares		EN IEC 60947-5-2
Autorizaciones y Certificados		
Aprobación de tipo E1		10R-04
Condiciones ambientales		
Temperatura ambiente		-40 ... 85 °C (-40 ... 185 °F)
Temperatura de almacenaje		-40 ... 85 °C (-40 ... 185 °F)
Datos mecánicos		
Tipo de conexión		Cable
Material de la carcasa		Aluminio, eloxado
Superficie frontal		PBT
Grado de protección		IP67 / IP69K
Cable		
Hilo con ferrulas		si
Diámetro del cable		6 mm \pm 0,2 mm
Radio de flexión		> 6 x diámetro del cable
Material		PUR
Color		negro
Número de núcleos		3
Sección transversal		0,75 mm ²
Longitud	L	2 m
Par de apriete de los tornillos de la carcasa		$\leq 1,8$ Nm
Dimensiones		
Altura		20 mm
Anchura		35 mm
Longitud		50 mm

Asignación de conexión

