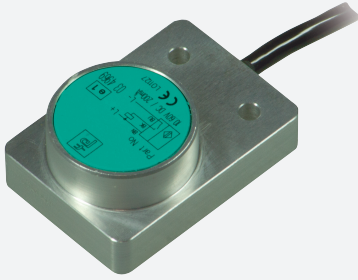


Snímač, induktivní

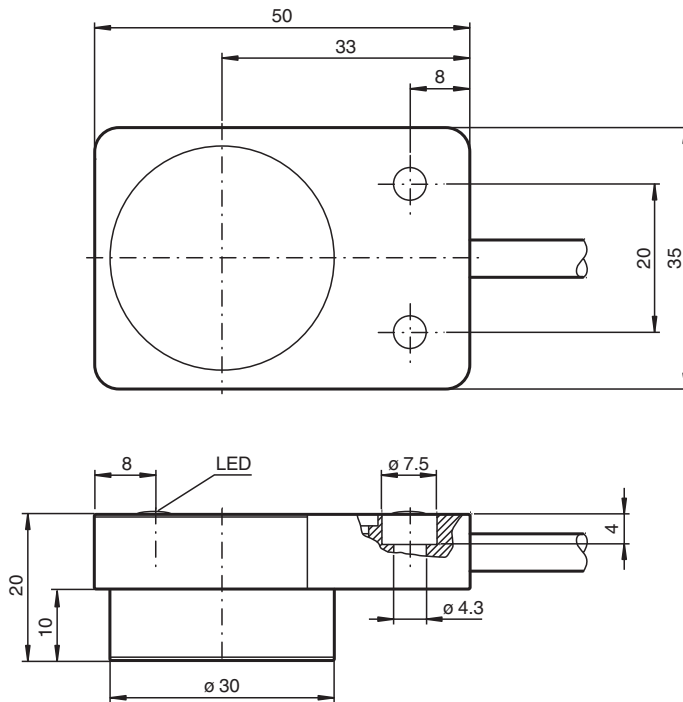
NBB15-F148P10-E2-0,46M-V1



- 15 mm, zápusťný
- třívodičový DC
- rozšířený teplotní rozsah
- Vysoká odolnost vůči nárazům a vibracím
- Pevný kabel se zástrčkou
- Kabel RADOX EM 104 od Huber+Suhner



Rozměry



Technické údaje

Všeobecné specifikace

| | | |
|---|-------|------------------------|
| Spínací funkce | | Normálně otevřený (NO) |
| Typ výstupu | | PNP |
| Spínací vzdálenost | s_n | 15 mm |
| Montáž | | v jedné rovině |
| Polarita výstupu | | stejnoseměrné |
| Pracovní rozsah | s_a | 0 ... 12,15 mm |
| Redukční součinitel r_{Al} | | 0,5 |
| Redukční součinitel r_{Cu} | | 0,45 |
| Redukční součinitel r_{nerez} ocel 1.4301 | | 0,8 |

Datum publikace: 2022-06-20 Datum vydání: 2022-06-20 : 321184-0014_cze.pdf

Viz část Všeobecné poznámky týkající se produktů společnosti Pepperl+Fuchs.

Pepperl+Fuchs Group
www.pepperl-fuchs.com

USA: +1 330 486 0001
fa-info@us.pepperl-fuchs.com

Německo: +49 621 776 1111
fa-info@de.pepperl-fuchs.com

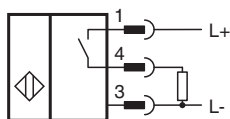
Singapur: +65 6779 9091
fa-info@sg.pepperl-fuchs.com

PEPPERL+FUCHS

Technické údaje

| | | |
|--|-------|---|
| Redukční součinitel r_{mosaz} | | 0,55 |
| Typ výstupu | | 3-drát |
| Charakteristické hodnoty | | |
| Provozní napětí | U_B | 10 ... 60 V stejnosměrné |
| Spínací frekvence | f | 0 ... 600 Hz |
| Hystereze | H | 2 ... 20 % (typ. 3 %) |
| Ochrana proti přepólování | | ochrana proti přepólování |
| Ochrana proti zkratu | | pulsní kontrola |
| Pokles napětí | U_d | $\leq 1,5$ V |
| Provozní proud | I_L | 0 ... 200 mA |
| Zbytkový proud | I_r | ≤ 10 μ A |
| Proud naprázdno | I_0 | ≤ 10 mA |
| Prodleva připravenosti k provozu | t_v | ≤ 300 ms |
| Indikace stavu sepnutí | | LED dioda, žlutá |
| Parametry funkční bezpečnosti | | |
| MTTF _d | | 1156 a |
| Doba provozu (T_M) | | 20 a |
| Stupeň diagnostického pokrytí (DC) | | 0 % |
| Shoda s normami a směrnici | | |
| Shoda se standardy | | |
| Normy | | EN 60947-5-2:2007 EN 60947-5-2/A1:2012 IEC 60947-5-2:2007 IEC 60947-5-2 AMD 1:2012 |
| Okolní podmínky | | |
| Okolní teplota | | -40 ... 85 °C (-40 ... 185 °F) |
| Teplota při skladování | | -40 ... 85 °C (-40 ... 185 °F) |
| Mechanické specifikace | | |
| Typ připojení | | Kabelový konektor M12 x 1, 460 mm od společnosti Huber+Suhner RADOX EM 104 |
| Průřez žíly vodiče | | 0,5 mm ² |
| Materiál pouzdra | | eloxovaný hliník |
| Čelní plocha | | Polybutyltereftalát |
| Třída ochrany | | IP67 / IP69K |
| Utahovací moment šroubů krytu | | $\leq 1,8$ Nm |

Připojení



Přiřazení připojení



Datum publikace: 2022-06-20 Datum vydání: 2022-06-20 : 321 184-0014_cze.pdf

Viz část Všeobecné poznámky týkající se produktů společnosti Pepperl+Fuchs.

Pepperl+Fuchs Group
www.pepperl-fuchs.com

USA: +1 330 486 0001
fa-info@us.pepperl-fuchs.com

Německo: +49 621 776 1111
fa-info@de.pepperl-fuchs.com

Singapur: +65 6779 9091
fa-info@sg.pepperl-fuchs.com

 **PEPPERL+FUCHS**