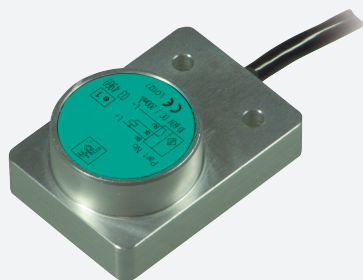


Sensor indutivo

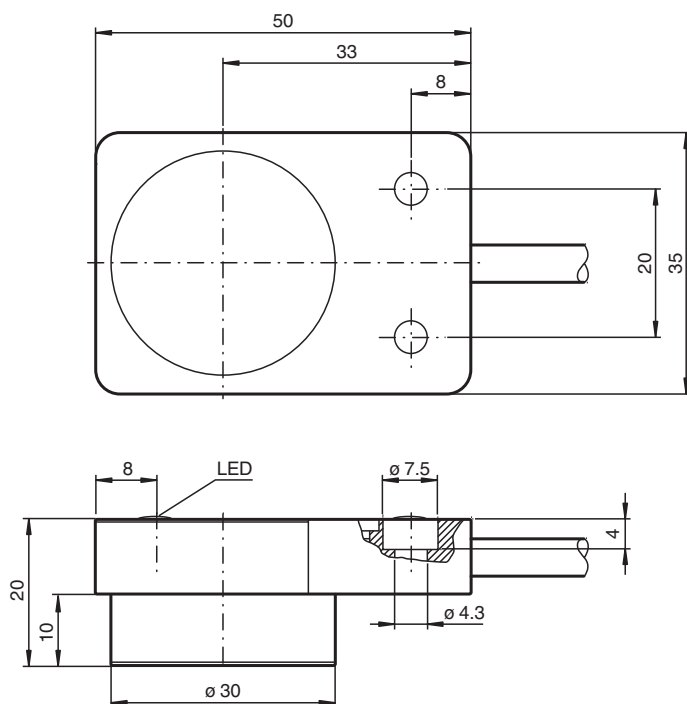
NBB15-F148P10-E2-0,46M-V1



- 15 mm faceado
- 3-fios DC
- Range de temperatura estendido
- Alta resistência a vibração e impacto
- Cabo fixado com plugue
- Cabo RADOX EM 104 da Huber+Suhner



Dimensões



Dados técnicos

Dados gerais

Função de comutação		Normalmente aberto (NA)
Tipo de saída		PNP
Intervalo de comutação	s_n	15 mm
Montagem		nivelado
Polaridade de saída		DC
Intervalo seguro de comutação	s_a	0 ... 12,15 mm
Factor de redução r_{AI}		0,5
Factor de redução r_{Cu}		0,45
Factor de redução $r_{1,4301}$		0,8

Data de publicação: 2022-06-20 Data de emissão: 2022-06-20 : 321184-0014_por.pdf

Consulte as "Notas Gerais sobre as informações de produto da Pepperl+Fuchs".

Grupo Pepperl+Fuchs
www.pepperl-fuchs.com

EUA.: +1 330 486 0001
fa-info@us.pepperl-fuchs.com

Alemanha: +49 621 776 1111
fa-info@de.pepperl-fuchs.com

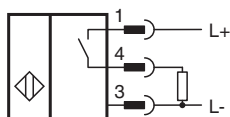
Singapura: +65 6779 9091
fa-info@sg.pepperl-fuchs.com

PEPPERL+FUCHS

Dados técnicos

Factor de redução r_{Ms}		0,55
Tipo de saída		de 3 fios
Dados característicos		
Tensão de funcionamento	U_B	10 ... 60 V DC
Frequência de comutação	f	0 ... 600 Hz
Histerese	H	2 ... 20 % (tipo 3 %)
Protecção contra as inversões da polaridade		protecção contra polaridade inversa
Protecção contra curto-circuito		cíclico
Queda de tensão	U_d	$\leq 1,5$ V
Corrente de funcionamento	I_L	0 ... 200 mA
Corrente residual	I_r	≤ 10 μ A
Corrente reactiva	I_o	≤ 10 mA
Retardamento de prontidão	t_v	≤ 300 ms
Indicação do estado de comutação		LED, amarelo
Características da segurança funcional		
MTTF _d		1156 a
Vida útil (T_M)		20 a
Grau de cobertura do diagnóstico (GCD)		0 %
Conformidade de directivas e normas		
Conformidade-padrão		
Padrões		EN 60947-5-2:2007 EN 60947-5-2/A1:2012 IEC 60947-5-2:2007 IEC 60947-5-2 AMD 1:2012
Condições ambiente		
Temperatura ambiente		-40 ... 85 °C (-40 ... 185 °F)
Temperatura de armazenamento		-40 ... 85 °C (-40 ... 185 °F)
Dados mecânicos		
Tipo de saída		Conector do cabo M12 x 1 , 460 mm da Huber+Suhner RADOX EM 104
Secção transversal do condutor		0,5 mm ²
Material da caixa		alumínio anodizado
Superfície frotal		PBT
Grau de protecção		IP67 / IP69K
Torque de aperto dos parafusos da caixa		$\leq 1,8$ Nm

Conexão



Atribuição de conexão



Data de publicação: 2022-06-20 Data de emissão: 2022-06-20 : 321184-0014_por.pdf

Consulte as "Notas Gerais sobre as informações de produto da Pepperl+Fuchs".

Grupo Pepperl+Fuchs
www.pepperl-fuchs.com

EUA.: +1 330 486 0001
fa-info@us.pepperl-fuchs.com

Alemanha: +49 621 776 1111
fa-info@de.pepperl-fuchs.com

Singapura: +65 6779 9091
fa-info@sg.pepperl-fuchs.com

 **PEPPERL+FUCHS**