

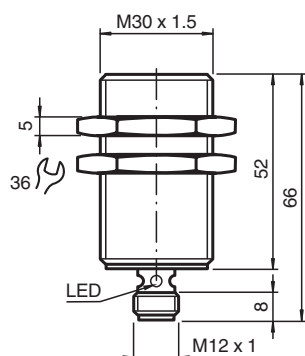
# Snímač, induktivní NEB20-30GS50-E2-V1



- Zvýšená spínací vzdálenost
- 20 mm, polozapuštěné
- Se zvýšenou těsností, stupeň krytí IP68 / IP69K



## Rozměry



## Technické údaje

### Všeobecné specifikace

|   |       |                         |
|---|-------|-------------------------|
| Spínací funkce                                |       | Normálně otevřený (NO)  |
| Typ výstupu                                   |       | PNP                     |
| Spínací vzdálenost                            | $s_n$ | 20 mm                   |
| Montáž  |       | zdánlivě v jedné rovině |
| Polarita výstupu                              |       | stejnoseměrné           |
| Pracovní rozsah                               | $s_a$ | 0 ... 16,2 mm           |
| Redukční součinitel $r_{AI}$                  |       | 0,35                    |
| Redukční součinitel $r_{Cu}$                  |       | 0,25                    |
| Redukční součinitel $r_{nerez\ ocel\ 1.4301}$ |       | 0,72                    |
| Typ výstupu                                   |       | 3-drát                  |

### Charakteristické hodnoty

|                     |       |
|---------------------|-------|
| Instalační podmínky |       |
| A                   | 6 mm  |
| B                   | 37 mm |
| C                   | 66 mm |
| F                   | 90 mm |

Datum publikace: 2022-05-18 Datum vydání: 2022-05-18 : 321679\_cze.pdf

Viz část Všeobecné poznámky týkající se produktů společnosti Pepperl+Fuchs.

Pepperl+Fuchs Group  
www.pepperl-fuchs.com

USA: +1 330 486 0001  
fa-info@us.pepperl-fuchs.com

Německo: +49 621 776 1111  
fa-info@de.pepperl-fuchs.com

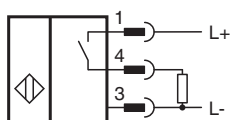
Singapur: +65 6779 9091  
fa-info@sg.pepperl-fuchs.com

**PF** PEPPERL+FUCHS

## Technické údaje

|                                      |       |  |
|--------------------------------------|-------|--|
| Provozní napětí                      | $U_B$ | 10 ... 30 V  |
| Spínací frekvence                    | f     | 0 ... 120 Hz   |
| Hystereze                            | H     | 2 ... 16 typ. 8 %  |
| Ochrana proti přepólování            |       | ochrana proti přepólování  |
| Ochrana proti zkratu                 |       | pulsní kontrola  |
| Pokles napětí                        | $U_d$ | $\leq 2$ V   |
| Provozní proud                       | $I_L$ | 0 ... 200 mA   |
| Zbytkový proud                       | $I_r$ | $\leq 0,1$ mA  |
| Proud naprázdno                      | $I_0$ | $\leq 14$ mA   |
| Prodleva připravenosti k provozu     | $t_v$ | max. 18 ms   |
| Indikace stavu sepnutí               |       | LED dioda, žlutá   |
| <b>Parametry funkční bezpečnosti</b> |       |  |
| MTTF <sub>d</sub>                    |       | 1493 a   |
| Doba provozu ( $T_M$ )               |       | 20 a   |
| Stupeň diagnostického pokrytí (DC)   |       | 0 %  |
| <b>Shoda s normami a směrnicemi</b>  |       |  |
| Shoda se standardy                   |       |  |
| Normy                                |       | EN 60947-5-2:2007<br>EN 60947-5-2/A1:2012<br>IEC 60947-5-2:2007<br>IEC 60947-5-2 AMD 1:2012                          |
| <b>Schválení a certifikáty</b>       |       |  |
| Schválení UL                         |       | cULus Listed, General Purpose, Class 2 Power Source  |
| Schválení CCC                        |       | Pro výrobky s max. provozním napětím $\leq 36$ V není nutné povolení. Z tohoto důvodu nejsou opatřeny označením CCC. |
| <b>Okolní podmínky</b>               |       |  |
| Okolní teplota                       |       | -25 ... 70 °C (-13 ... 158 °F)   |
| Teplota při skladování               |       | -40 ... 85 °C (-40 ... 185 °F)   |
| <b>Mechanické specifikace</b>        |       |  |
| Typ připojení                        |       | Konektorová zástrčka M12 x 1, 4 vývody   |
| Materiál pouzdra                     |       | ušlechtilá ocel 1.4305 / AISI 303  |
| Čelní plocha                         |       | Polybutyltereftalát  |
| Třída ochrany                        |       | IP68 / IP69K   |
| Rozměry                              |       | 145 g  |
| <b>Všeobecné informace</b>           |       |  |
| Rozsah dodávky                       |       | Dodávka se 2 matkami s pojistným ozubením  |

## Připojení



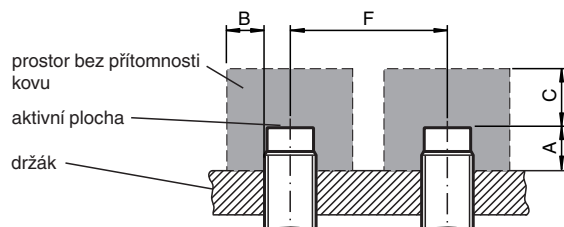
## Přiřazení připojení






Wire barev dle EN 60947-5-2

|   |    |
|---|----|
| 1 | BN |
| 2 | WH |
| 3 | BU |
| 4 | BK |

## Instalace



## Příslušenství

|   |                    |   |
|---|--------------------|---|
|  | <b>BF 30</b>       | Montážní příruba, 30 mm   |
|  | <b>V1-G-2M-PUR</b> | Zásuvková sada vodičů s jedním přímým zakončením M12, kódování A, 4 vývody, šedý kabel z PUR  |
|  | <b>V1-W-2M-PUR</b> | Zásuvková sada vodičů s jedním úhlovým zakončením M12, kódování A, 4 vývody, šedý kabel z PUR |