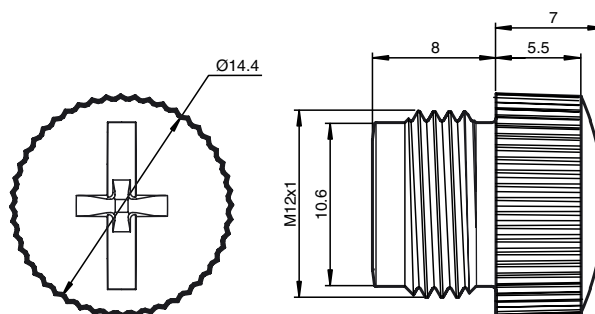




## Dimensiones



## Referencia de pedido

VAZ-V1-B3 50pcs

Tapón para casquillo M12

## Características

- Sin sustancias que impidan la humectación de la pintura

## Accesorios

MH V1-BIT M12

Cubierta enchufable M12

MH V1-SCREWDRIVER

Destornillador de par de apriete (0,4 Nm)

## Datos técnicos

## Datos mecánicos

Clase de protección	Con este tapón ciego se puede alcanzar un nivel de protección IP especificada de hasta IP68/69K en un dispositivo.
Conexión	M12 x 1
Material	PA66 GF25, UL94V0
Montaje	Destornillador Phillips H3, n.º 3 Destornillador plano 1,2 x 8 o 1,6 x 10 Moleteadora MH V1-BIT M12
Momento de apriete de los tornillos de fijación	0,4 Nm
Nota	Paquete: 50 piezas