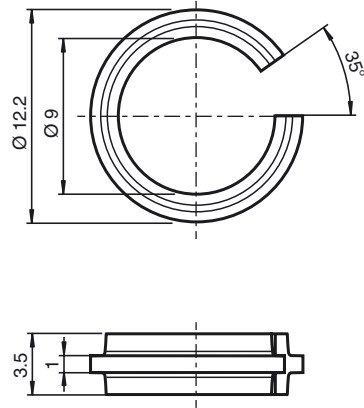




Abmessungen



Bestellbezeichnung

V1-MARKING-RING-BLUE

Markierungsring für M12-Stecker

Technische Daten

Umgebungsbedingungen

Umgebungstemperatur -40 ... 90 °C (-40 ... 194 °F)

Mechanische Daten

Material POM

Hinweis Verpackungseinheit 100 Stück

Veröffentlichungsdatum: 2018-10-16 11:51 Ausgabedatum: 2018-10-16 322158_ger.xml