

# Verbindungskabel

## V15-W-E8-BK5M-PUR-A-V15-G

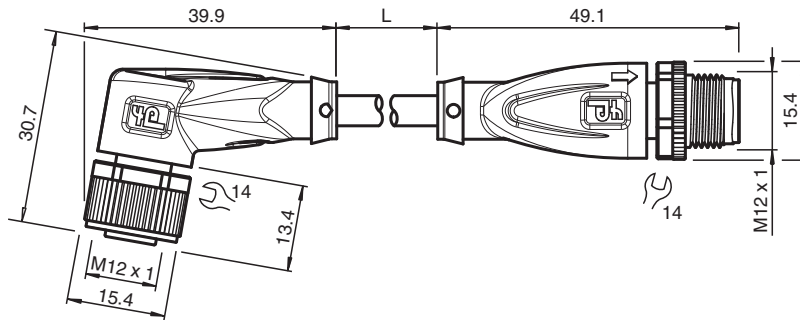


- Verbesserte Schweißspritzerbeständigkeit
- Schleppkettentauglich und abriebfest
- Robotertauglich / Torsionsgeeignet
- Eingebaute LED als Betriebs- und Funktionsanzeige
- Schutzart IP68 / IP69
- Frei von lackbenetzungsstörenden Substanzen
- Mikroben- und Hydrolysebeständig
- UL-gelistet für die USA und Kanada
- Halogenfrei
- Spezielles Design schützt vor Losrütteln und Falschmontage

Verbindungskabel M12-Buchse gewinkelt A-kodiert LED 5-polig auf M12-Stecker gerade A-kodiert 5-polig, PUR-Kabel schweißspritzerbeständig schwarz, UL-zugelassen, schleppkettentauglich, torsionsgeeignet



### Abmessungen



### Technische Daten

#### Allgemeine Daten

|                                |                        |
|--------------------------------|------------------------|
| Steckverbinder 1               |                        |
| Anschluss                      | Buchse                 |
| Bauform                        | M12                    |
| Ausführung                     | gewinkelt              |
| Verriegelung                   | Schraubverbindung      |
| Polzahl                        | 5                      |
| Kodierung                      | A-kodiert              |
| Steckverbinder 2               |                        |
| Anschluss                      | Stecker                |
| Bauform                        | M12                    |
| Ausführung                     | gerade                 |
| Verriegelung                   | Schraubverbindung      |
| Polzahl                        | 5                      |
| Kodierung                      | A-kodiert              |
| <b>Anzeigen/Bedienelemente</b> |                        |
| LED grün                       | Betriebsanzeige        |
| LED gelb                       | Funktionsanzeige Pin 4 |
| LED rot                        | Funktionsanzeige Pin 2 |

Veröffentlichungsdatum: 2023-07-05 Ausgabedatum: 2023-07-05 Dateiname: 322567\_ger.pdf

Beachten Sie „Allgemeine Hinweise zu Pepperl+Fuchs-Produktinformationen“.

Pepperl+Fuchs-Gruppe  
www.pepperl-fuchs.com

USA: +1 330 486 0001  
fa-info@us.pepperl-fuchs.com

Deutschland: +49 621 776 1111  
fa-info@de.pepperl-fuchs.com

Singapur: +65 6779 9091  
fa-info@sg.pepperl-fuchs.com

 PEPPERL+FUCHS

## Technische Daten

### Elektrische Daten

|                  |                |                            |
|------------------|----------------|----------------------------|
| Betriebsspannung | U <sub>B</sub> | max. 24 V DC -20 % / +25 % |
| Betriebsstrom    | I <sub>B</sub> | max. 4 A                   |

### Konformität

|                        |  |  |
|------------------------|--|--|
| Schutzart              |  | EN 60529                                 |
| Steckverbindung        |  | Steckverbinder M12 x 1 : IEC 61076-2-101 |
| Entflammbarkeit        |  | UL 1581; DIN EN 60332-2-2                |
| Halogenfreiheit        |  | DIN VDE 0472-815<br>IEC 60754-1          |
| Mikrobenbeständigkeit  |  | DIN EN 50525-2-21 / DIN VDE 0282-10      |
| Hydrolysebeständigkeit |  | DIN EN 50525-2-21                        |

### Zulassungen und Zertifikate

|                |  |  |
|----------------|--|--|
| UL-Zulassung   |  | AWM STYLE 20549 AWM I/II A/B 80°C 300V FT2 (Kabel) |
| UL File Number |  | E231213  |

### Umgebungsbedingungen

|                     |  |                                |
|---------------------|--|--------------------------------|
| Umgebungstemperatur |  |                                |
| Steckverbinder      |  | -40 ... 90 °C (-40 ... 194 °F) |
| Kabel, fest verlegt |  | -40 ... 80 °C (-40 ... 176 °F) |
| Kabel, beweglich    |  | -25 ... 80 °C (-13 ... 176 °F) |
| Verschmutzungsgrad  |  | 3                              |

### Mechanische Daten

|                           |   |  |
|---------------------------|---|--|
| Steckverbinder            |   |  |
| Anzugsdrehmoment          |   | 0,6 Nm   |
| Losrüttelsicherung        |   | vorhanden  |
| Werkzeugmontage           |   | Längsrändel und Sechskantmutter SW = 14 mm                                       |
| Steckzyklen               |   | min. 100   |
| Schutzart                 |   | IP68 / IP69  |
| Kabel                     |   | gemäß IEC/EN 60228 (DIN VDE 0295) Klasse 6                                       |
| Manteldurchmesser         |   | 4,7 mm   |
| Biegeradius               |   | > 10 x Leitungsdurchmesser, bewegt<br>> 5 x Leitungsdurchmesser, fest verlegt    |
| Mantelhaftsitz            |   | max. 80 N / 300 mm   |
| Mantelfarbe               |   | schwarz (ähnlich RAL 9005)   |
| Aderzahl                  |   | 5  |
| Aderquerschnitt           |   | 0,34 mm <sup>2</sup>   |
| Aderfarbe                 |   | Ader 1: braun<br>Ader 2: weiß<br>Ader 3: blau<br>Ader 4: schwarz<br>Ader 5: grau |
| Aderaufbau                |   | 42 x 0,1 mm Ø  |
| Länge                     | L | 5 m  |
| Kabelkurzzeichen          |   | Li F 9Y 11Y 5 x 0,34   |
| Schleppkettentauglichkeit |   |  |
| Schleppkettenzyklen       |   | min. 5000000   |
| Verfahrgeschwindigkeit    |   | max. 3,3 m/s   |
| Verfahrweg                |   | max. 5 m   |
| Beschleunigung            |   | max. 5 m/s <sup>2</sup>  |
| Torsionszyklen            |   | min. 1000000   |
| Torsionsbeanspruchung     |   | ± 180 °/m  |

### Material

|                   |  |                            |
|-------------------|--|----------------------------|
| LABS-Freiheit     |  | ja                         |
| Halogenfreiheit   |  | ja                         |
| Steckverbinder    |  |                            |
| Schraubverbindung |  | Zink-Druckguss, vernickelt |

Veröffentlichungsdatum: 2023-07-05 Ausgabedatum: 2023-07-05 Dateiname: 322567\_ger.pdf

Beachten Sie „Allgemeine Hinweise zu Pepperl+Fuchs-Produktinformationen“.

 Pepperl+Fuchs-Gruppe  
www.pepperl-fuchs.com

 USA: +1 330 486 0001  
fa-info@us.pepperl-fuchs.com

 Deutschland: +49 621 776 1111  
fa-info@de.pepperl-fuchs.com

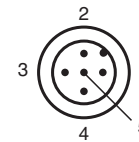
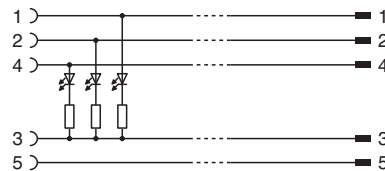
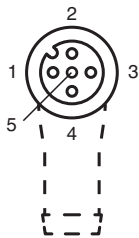
 Singapur: +65 6779 9091  
fa-info@sg.pepperl-fuchs.com

 **PEPPERL+FUCHS**


## Technische Daten

|                                |                          |
|--------------------------------|--------------------------|
| Griffkörper                    | TPU, transparent/schwarz |
| Dichtung                       | FKM                      |
| Kontaktoberfläche              | vergoldet (Au)           |
| Entflammbarkeit                | V-2                      |
| Kabel                          |                          |
| Mantel                         | PUR auf Polyetherbasis   |
| Aderisolation                  | PP                       |
| Schweißspritzerbeständigkeit   | ja                       |
| Chemische Beständigkeit        | gut                      |
| Ölbeständigkeit                | ja                       |
| Kühlschmierstoff-Beständigkeit | ja                       |
| Mikrobenbeständigkeit          | ja                       |
| Hydrolysebeständigkeit         | ja                       |
| Entflammbarkeit                | FT2                      |

## Anschluss



## Zubehör

|   |                              |  |
|---|------------------------------|--|
|  | <b>MH V1-SCREWDRIVER</b>     | Drehmomentschraubendreher (0,6 Nm)                               |
|  | <b>MH V1-BIT M12</b>         | Steckaufsatz für M12   |
|  | <b>V1/V3-LABELHOLDER</b>     | Kabelbeschriftungshülle  |
|  | <b>V1/V3-LABEL</b>           | Kennzeichenschild  |
|  | <b>MH V1-Holder</b>          | Modularer Universalhalter für M12-Steckverbinder                 |
|  | <b>V1-CLIP</b>               | Entriegelungsschutz für M12-Stecker                              |
|  | <b>V1-MARKING-RING-COLOR</b> | Markierungsringe für M12-Steckverbinder, unterschiedliche Farben |