



Module de Commande SMART HiD2038

- Barrière isolée à 2 voies
- Alimentation 24 Vcc (alimentation par bus)
- Sortie courant jusqu'à une charge de 650 Ω
- Positionneurs de vanne et I/P SMART
- Détection de défaut de ligne (LFD)
- Précision 0,1 %
- Jusqu'à SIL 2 selon CEI/EN 61508



Fonction

Cette barrière isolée est utilisée pour des applications de sécurité intrinsèque.

L'appareil répète le signal d'entrée d'un système de commande pour commander les convertisseurs I/P HART, les électrovannes et les positionneurs situés dans la zone à risque d'explosion.

Des signaux numériques sont superposés au signal analogique du côté de la boucle de terrain ou du côté commande et sont transférés bidirectionnellement.

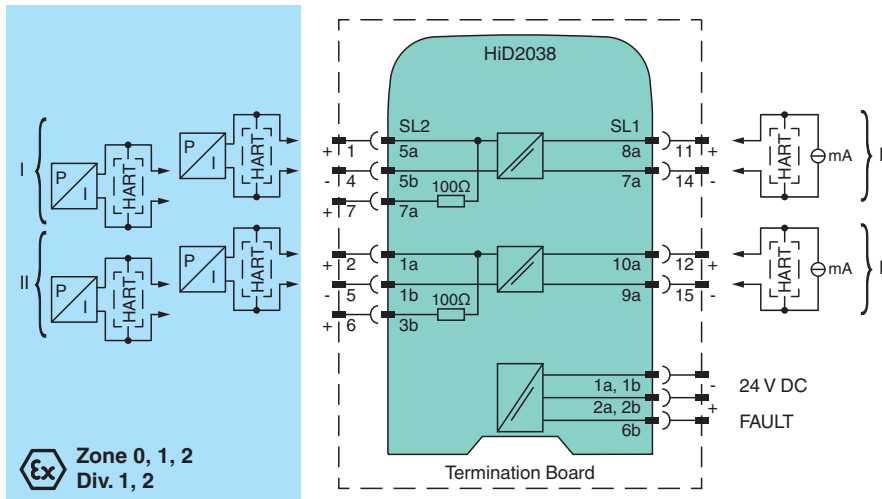
Le courant transféré à travers le convertisseur CC/CC est répété aux bornes 5a, 5b (1a, 1b). Les bornes 5b, 7a (1b, 3b) sont utilisées lorsque la détection des courts-circuits n'est pas requise.

En cas de circuit de terrain ouvert ou court, le côté commande présente une impédance élevée pour permettre une surveillance des conditions d'alarme par le système de commande.

La détection d'un défaut de câble sur le terrain est signalée par une LED rouge et une sortie sur le bus de défaut. Les défauts sont surveillés via une platine d'indication de défaut.

Cet appareil est monté sur une platine de connexion HiD.

Connexion



Ex Zone 0, 1, 2
Div. 1, 2

Données techniques

Caractéristiques générales

Type de signal : Sortie analogique

Valeurs caractéristiques pour la sécurité fonctionnelle

Niveau d'intégrité de sécurité (SIL) : SIL 2

Alimentation

Raccordement : SL1 : 1a(-), 1b(-); 2a(+), 2b(+)

Tension assignée : U_i 19 ... 30 V CC alimentation par bus via la platine de connexion

Date de publication: 2023-06-12 Date d'édition: 2023-06-13 : 322869_fra.pdf

Reportez-vous aux « Remarques générales sur les informations produit de Pepperl+Fuchs ».

Groupe Pepperl+Fuchs
www.pepperl-fuchs.com

États-Unis : +1 330 486 0002
pa-info@us.pepperl-fuchs.com

Allemagne : +49 621 776 2222
pa-info@de.pepperl-fuchs.com

Singapour : +65 6779 9091
pa-info@sg.pepperl-fuchs.com

PEPPERL+FUCHS

Données techniques

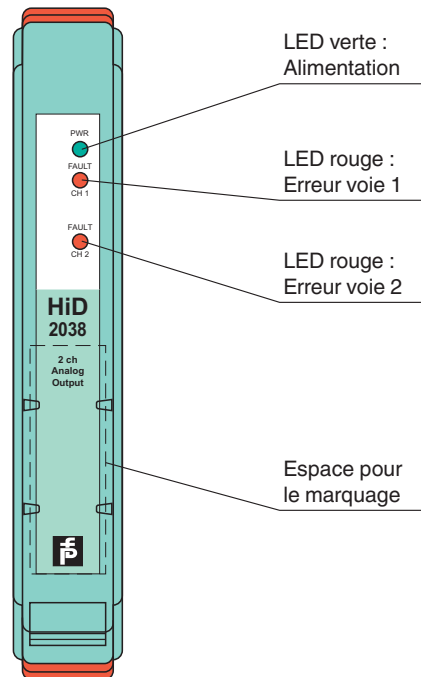
Ondulation		≤ 10 %
Courant assigné	I_r	≤ 40 mA pour 24 V
Dissipation thermique		≤ 1 W à 20 mA et charge de 500 Ω
Puissance absorbée		≤ 1 W
Entrée		
Côté connexion		côté commande
Raccordement		SL1 : 8a(+), 7a(-); 10a(+), 9a(-)
Signal d'entrée		4 ... 20 mA , limité à env. 30 mA
Tension d'entrée		tension en boucle ouverte du système de contrôle ≤ 30 V
Chute de tension		env. 6 V pour 20 mA
Résistance d'entrée		Circuit ouvert avec câblage côté terrain : > 100 kΩ câblage côté terrain < 50 Ω : > 100 kΩ lors de l'utilisation des bornes 5a, 5b, 1a, 1b
Sortie		
Côté connexion		côté terrain
Raccordement		SL2 : 5a(+), 5b(-); 1a(+), 1b(-) SL2 : 5b(-), 7a(+); 1b(-), 3b(+) (aucune détection de courts-circuits)
Tension		≥ 13 V pour 20 mA
Courant		4 ... 20 mA
Charge		100 ... 650 Ω , pour bornes 1a, 1b, 5a, 5b 0 ... 550 Ω , pour bornes 1b, 3b; 5b, 7a
Ondulation		20 mV rms
Surveillance de défaut de ligne		rupture, charge > 100 kΩ, court-circuit, charge < 50 Ω
Sortie de message d'erreur		
Raccordement		SL1: 6b
Type de sortie		Transistor de collecteur ouvert (bus défaut interne)
Caractéristiques de transfert		
Ecart		à 20 °C (68 °F), 4 ... 20 mA < 0,1 % de la valeur pleine, y compris la non-linéarité et l'hystérésis
Température		< 2 μA/K (-20 ... 70 °C (-4 ... 158 °F)); < 4 μA/K (-40 ... -20 °C (-40 ... -4 °F))
Gamme de fréquence		côté terrain sur côté commande : bande passante avec signal de 0,5 V _{pp} 0 ... 3 kHz (-3 dB) côté commande sur côté terrain : bande passante avec signal de 0,5 V _{pp} 0 ... 3 kHz (-3 dB)
Temps de montée		10 à 90 % ≤ 10 ms
Séparation galvanique		
Entrée/Sortie		isolation de base selon la norme IEC/EN 61010-1, tension d'isolation nominale de 300 V _{eff}
Entrée/alimentation		isolation de base selon IEC/EN 61010-1, tension d'isolation nominale de 50 V _{eff}
Sortie/alimentation		isolation de base selon la norme IEC/EN 61010-1, tension d'isolation nominale de 300 V _{eff}
Entrée/entrée		isolation fonctionnelle, tension d'isolation nominale de 50 V CA
Indicateurs/réglages		
Éléments d'affichage		LED
Étiquetage		zone pour l'étiquetage en face avant
Conformité aux directives		
Compatibilité électromagnétique		
Directive CEM selon 2014/30/EU		EN 61326-1:2013 (sites industriels)
Conformité		
Compatibilité électromagnétique		NE 21:2017 EN 61326-3-2:2018 Pour plus d'informations, voir la description du système.
Degré de protection		IEC 60529
Protection contre la décharge		UL 61010-1:2012
Conditions environnementales		
Température ambiante		-40 ... 70 °C (-40 ... 158 °F)
Caractéristiques mécaniques		
Degré de protection		IP20

Données techniques

Masse		env. 140 g
Dimensions		18 x 114 x 130 mm (l. x H. x P.)
Fixation		sur platine de connexion
Détrompage		Broches 1 et 3 ajustées Pour plus d'informations, voir la description du système.
Données d'application relatives aux zones à risque d'explosion		
Certificats d'examen UE de type		DEMKO 20 ATEX 2378 X
Marquage		Ⓜ II (1)G [Ex ia Ga] IIC Ⓜ II (1)D [Ex ia Da] IIIC Ⓜ I (M1) [Ex ia Ma] I
Sortie		Ex ia, Ex iaD
Tension	U _o	25,2 V
Courant	I _o	93 mA
Puissance	P _o	585,3 mW
Capacitance interne	C _i	1,05 nF
Inductance interne	L _i	0
Alimentation		
Tension de sécurité maximale	U _m	250 V _{rms} (Attention! La tension assignée peut être plus faible.)
Entrée		
Tension de sécurité maximale	U _m	250 V _{rms} (Attention! La tension assignée peut être plus faible.)
Certificat		DEMKO 20 ATEX 2379 X
Marquage		Ⓜ II 3G Ex ec IIC T4 Gc
Séparation galvanique		
Entrée/Sortie		isolation électrique sécurisée IEC/EN 60079-11, valeur de tension de crête 375 V
Sortie/alimentation		isolation électrique sécurisée IEC/EN 60079-11, valeur de tension de crête 375 V
Conformité aux directives		
Directive 2014/34/UE		EN IEC 60079-0:2018 , EN 60079-11:2012 , EN 60079-7:2015+A1:2018
Certifications internationales		
Agrément UL		E106378
Control Drawing		116-0475 (cULus)
Homologation IECEX		
Certificat IECEX		IECEX ULD 20.0012X
Marquage IECEX		[Ex ia Ga] IIC, [Ex ia Da] IIIC, [Ex ia Ma] I Ex ec IIC T4 Gc
Informations générales		
Informations complémentaires		Respectez les certificats, déclarations de conformité, manuels d'instructions et manuels, le cas échéant. Pour plus d'informations, consultez le site www.pepperl-fuchs.com .

Assemblage

Face avant




Informations de sécurité

Les broches de cet appareil sont ajustées de manière à le polariser conformément à son paramètre de sécurité. Ne modifiez pas ce réglage ! Pour plus d'informations, voir le manuel du système.

Configuration

Aucune configuration utilisateur n'est disponible pour cet appareil.

Éléments du système adaptés

	HiD-CI-AO1-SET	Appareil HiD adaptateur pour prise Contrans I
---	-----------------------	---