

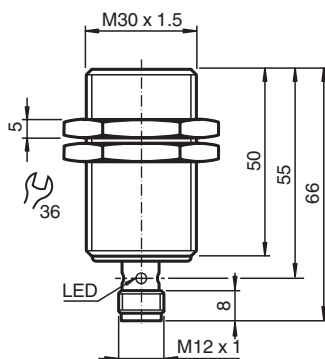
## Sensor inductivo

### NBB10-30GS50-Z4L-V1

- 10 mm enrasado
- Sensor CC de 2 cables con corriente de estado de apagado mínima
- Indicador de estado de conmutación, LED amarillo
- carcasa acero inoxidable



## Dimensiones



## Datos técnicos

### Datos generales

Función de conmutación		Normalmente abierto (NA)
Tipo de salida		Dos cables con corriente de estado de apagado mínima
Distancia de conmutación de medición	$s_n$	10 mm
Instalación		enrasado
Polaridad de salida		CC
Distancia de conmutación asegurada	$s_a$	0 ... 8,1 mm
Distancia de conmutación real	$s_r$	9 ... 11 mm tip.
Factor de reducción $r_{AI}$		0,32
Factor de reducción $r_{Cu}$		0,3
Factor de reducción $r_{1.4301}$		0,66
Tipo de salida		2-hilos

### Datos característicos

Tensión de trabajo	$U_B$	4 ... 30 V
Frecuencia de conmutación	$f$	0 ... 150 Hz
Histéresis	$H$	1 ... 10 tip. 5 %
Protección contra la inversión de polaridad		si

Fecha de publicación: 2022-07-13 Fecha de edición: 2022-07-13 : 323676-0017\_spa.pdf

Consulte "Notas generales sobre la información de los productos de Pepperl+Fuchs".

Pepperl+Fuchs Group  
www.pepperl-fuchs.com

EE. UU.: +1 330 486 0001  
fa-info@us.pepperl-fuchs.com

Alemania: +49 621 776 1111  
fa-info@de.pepperl-fuchs.com

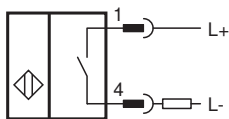
Singapur: +65 6779 9091  
fa-info@sg.pepperl-fuchs.com

**PF** PEPPERL+FUCHS

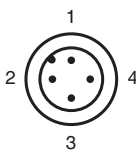
## Datos técnicos

Protección contra cortocircuito		sincronizado
Caída de tensión	$U_d$	$\leq 4 \text{ V}$
Corriente de trabajo	$I_L$	2 ... 30 mA
Corriente de trabajo mínima	$I_m$	2 mA
Corriente residual	$I_r$	$\leq 200 \mu\text{A}$
Indicación del estado de conmutación		LED anular, amar.
<b>Datos característicos de seguridad funcional</b>		
MTTF <sub>d</sub>		1536 a
Duración de servicio (T <sub>M</sub> )		20 a
Factor de cobertura de diagnóstico (DC)		0 %
<b>Conformidad con Normas y Directivas</b>		
Conformidad con la normativa		
Estándares		EN 60947-5-2:2007 EN 60947-5-2/A1:2012 IEC 60947-5-2:2007 IEC 60947-5-2 AMD 1:2012
<b>Autorizaciones y Certificados</b>		
Autorización UL		cULus Listed, General Purpose, Class 2 Power Source
Autorización CCC		Los productos cuya tensión de trabajo máx. $\leq 36 \text{ V}$ no llevan el marcado CCC, ya que no requieren aprobación.
<b>Condiciones ambientales</b>		
Temperatura ambiente		-25 ... 70 °C (-13 ... 158 °F)
Temperatura de almacenaje		-40 ... 85 °C (-40 ... 185 °F)
<b>Datos mecánicos</b>		
Tipo de conexión		Conector macho M12 x 1 , 4 polos
Material de la carcasa		Acero inoxidable 1.4305 / AISI 303
Superficie frontal		PBT
Grado de protección		IP67
Masa		145 g
<b>Información general</b>		
Volumen de suministro		Suministro con 2 tuercas con dentado de bloqueo

## Conexión



## Asignación de conexión






## Asignación de conexión

Color del conductor según EN 60947-5-2

1		BN
2		WH
3		BU
4		BK

## Accesorios

	<b>BF 30</b>	Brida de fijación, 30 mm
	<b>V1-G-2M-PUR</b>	Juego de cables hembra con una terminación M12 recta con codificación A, 4 pines, cable PUR gris
	<b>V1-W-2M-PUR</b>	Juego de cables hembra con una terminación M12 en ángulo con codificación A, 4 pines, cable PUR gris