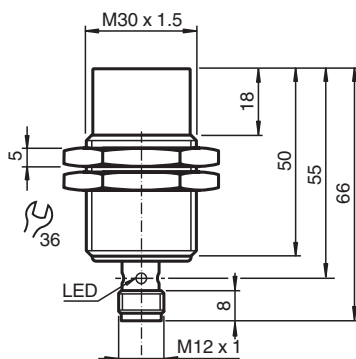


Sensore induttivo NBN15-30GS50-Z4L-V1

- 15 mm non allineato
- Sensore DC a 2 cavi con corrente minima in stato di blocco
- Indicatore dello stato elettrico, LED giallo
- Alloggiamento in acciaio inox



Dimensioni



Dati tecnici

Dati generali

Funzione di commutazione		Normalmente aperto (NA)
Tipo di uscita		2 cavi con corrente minima in stato di blocco
Distanza di comando misura	s_n	15 mm
Montaggio incorporato		non incorporab.
Polarità d'uscita		DC
Distanza di comando sicura	s_a	0 ... 12,2 mm
Distanza comando reale	s_r	13,5 ... 16,5 mm tipico
Fattore di riduzione r_{AI}		0,4
Fattore di riduzione r_{Cu}		0,35
Fattore di riduzione $r_{1.4301}$		0,7
Tipo di uscita		2-fili

Dati specifici

Tensione di esercizio	U_B	4 ... 30 V
Frequenza di commutazione	f	0 ... 700 Hz
Isteresi	H	1 ... 10 tipico 5 %
Protezione da scambio di polarità		sì

Data di edizione: 2022-05-25 Data di stampare: 2022-05-25 : 323676-0019_ita.pdf

Consultate "Note generali relative alle informazioni sui prodotti Pepperl+Fuchs".

Pepperl+Fuchs Group
www.pepperl-fuchs.com

USA: +1 330 486 0001
fa-info@us.pepperl-fuchs.com

Germania: +49 621 776 1111
fa-info@de.pepperl-fuchs.com

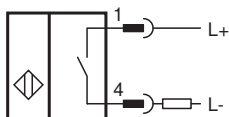
Singapore: +65 6779 9091
fa-info@sg.pepperl-fuchs.com

PF PEPPERL+FUCHS

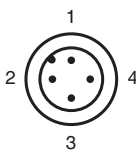
Dati tecnici

Protezione da cortocircuito		a fasi
Caduta di tensione	U_d	$\leq 4 \text{ V}$
Corrente di esercizio	I_L	2 ... 30 mA
Corrente di esercizio minima	I_m	2 mA
Corrente residua	I_r	$\leq 200 \mu\text{A}$
Display stato elettrico		Foro multiplo-LED, giallo
Parametri Functional Safety		
MTTF _d		1536 a
Durata dell'utilizzo (T _M)		20 a
Grado di copertura della diagnosi (DC)		0 %
Conformità agli standard e alle direttive		
Standard di conformità		
Norme		EN 60947-5-2:2007 EN 60947-5-2/A1:2012 IEC 60947-5-2:2007 IEC 60947-5-2 AMD 1:2012
Omologazioni e certificati		
omologazione UL		cULus Listed, General Purpose, Class 2 Power Source
Omologazione CCC		I prodotti con tensione di esercizio $\leq 36 \text{ V}$ non sono soggetti al regime di autorizzazione e pertanto non sono provvisti di marcatura CCC.
Condizioni ambientali		
Temperatura ambiente		-25 ... 70 °C (-13 ... 158 °F)
Temperatura di stoccaggio		-40 ... 85 °C (-40 ... 185 °F)
Dati meccanici		
Tipo di collegamento		Connettore a spina M12 x 1 , 4 poli
Materiale della scatola		Acciaio inox 1.4305 / AISI 303
Superficie anteriore		PBT
Grado di protezione		IP67
Peso		165 g
Informazioni generali		
Dotazione		Fornitura con 2 dadi zigrinati

Collegamento



Assegnazione collegamento






Assegnazione collegamento

Colori dei conduttori secondo la EN 60947-5-2

1	BN
2	WH
3	BU
4	BK

Accessori

	BF 30	Flangia di fissaggio, 30 mm
	V1-W-2M-PUR	Connettore femmina a terminale singolo M12 angolato con codifica A, 4 pin, cavo in PUR grigio
	V1-G-2M-PUR	Connettore femmina a terminale singolo M12 diritto con codifica A, 4 pin, cavo in PUR grigio