

Inkremental-Drehgeber

ENI58IL-H15YY5-0200UD1-RBY:01

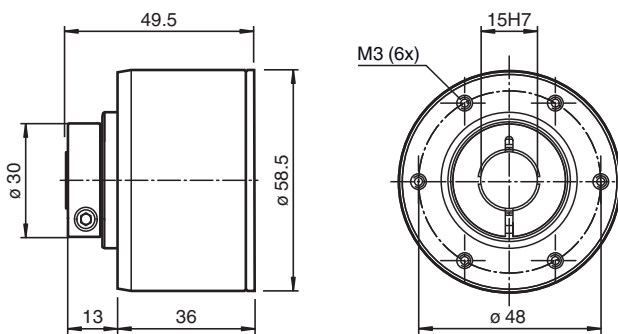
- Gehäuse Ø 58 mm
- Hohlwelle
- Universeller Ausgangstreiber
- BlueBeam-Technologie für höchste Präzision
- 200 Striche



Funktion

Der ENI58IL besticht durch seine modulare Bauweise, welche über alle mechanischen und elektrischen Schnittstellen zur Verfügung steht. Gepaart mit der hohen Robustheit, seiner hohen Zuverlässigkeit und der Variantenvielfalt ist der ENI58IL die beste Lösung für alle gängigen Applikationen. Mit der hoch präzisen BlueBeam-Technologie und seinem innovativen Gehäusedesign ist der ENI58IL der neue Marktstandard für inkrementelle Drehgeber.

Abmessungen



Technische Daten

Allgemeine Daten

Erfassungsart	optische Abtastung
Linearitätsfehler	$\pm 0,025^\circ$
Impulszahl	200
UL File Number	E223176 "For use in NFPA 79 Applications only"

Kenndaten funktionale Sicherheit

MTTF _d	140 a
Gebrauchsdauer (T _M)	20 a
L ₁₀	15 E+9 bei 3000 min ⁻¹
Diagnosedeckungsgrad (DC)	0 %

Elektrische Daten

Betriebsspannung	U _B	4,75 ... 30 V DC
Leerlaufstrom	I ₀	max. 50 mA

Ausgang

Ausgangstyp	Gegentakt oder RS422 (universeller Ausgangstreiber, Ausgangspegel abhängig von Eingangsspannung)
-------------	--------------------------------------------------------------------------------------------------

Veröffentlichungsdatum: 2022-12-12 Ausgabedatum: 2022-12-12 Dateiname: 324285_ger.pdf

Beachten Sie „Allgemeine Hinweise zu Pepperl+Fuchs-Produktinformationen“.

Pepperl+Fuchs-Gruppe
www.pepperl-fuchs.com

USA: +1 330 486 0001
fa-info@us.pepperl-fuchs.com

Deutschland: +49 621 776 1111
fa-info@de.pepperl-fuchs.com

Singapur: +65 6779 9091
fa-info@sg.pepperl-fuchs.com

PEPPERL+FUCHS

Technische Daten

Laststrom	pro Kanal max. 40 mA , kurzschlussfest, verpolsicher
Ausgangsfrequenz	max. 400 kHz
Anstiegszeit	300 ns
Phasenlage A zu B	
Impulszahlen < 3600	90 ° ± 9 ° elektrisch
Impulszahlen ≥ 3600	90 ° ± 15 ° elektrisch
Tastverhältnis	1/2 ± 10 %
Anschluss	
Festkabel mit Stecker	M12-Stecker, 5-polig Kabel L = 300 mm , Ø6,5 mm, 5 x 2 x 0,14 mm ²
Normenkonformität	
Schutzart	DIN EN 60529, IP65
Klimaprüfung	DIN EN 60068-2-78 , keine Betauung
Störaussendung	EN 61000-6-4:2007/A1:2011
Störfestigkeit	EN 61000-6-2:2005
Schockfestigkeit	DIN EN 60068-2-27, 300 g, 6 ms
Schwingungsfestigkeit	DIN EN 60068-2-6, 30 g, 10 ... 2000 Hz
Zulassungen und Zertifikate	
UL-Zulassung	cULus Listed, General Purpose, Class 2 Power Source, Type 1 enclosure , Anschlusskabel für die Feldverkabelung auf Anfrage
Maximal zulässige Umgebungstemperatur	max. 80 °C (max. 176 °F)
Umgebungsbedingungen	
Arbeitstemperatur	-40 ... 85 °C (-40 ... 185 °F)
Lagertemperatur	-40 ... 85 °C (-40 ... 185 °F)
Mechanische Daten	
Material	
Gehäuse	Aluminium 3.2315 (AlMgSi1, seewasserbeständig)
Flansch	Aluminium 3.2315 (AlMgSi1, seewasserbeständig)
Welle	Hohlwelle Edelstahl
Masse	< 300 g
Drehzahl	max. 6000 min ⁻¹
Trägheitsmoment	≤ 70 gcm ²
Anlaufdrehmoment	≤ 1,5 Ncm
Wellenbelastung	
Winkelversatz	max. 1 °
Axialversatz	max. 1 mm

Veröffentlichungsdatum: 2022-12-12 Ausgabedatum: 2022-12-12 Dateiname: 324285_ger.pdf

Beachten Sie „Allgemeine Hinweise zu Pepperl+Fuchs-Produktinformationen“.

Pepperl+Fuchs-Gruppe
www.pepperl-fuchs.com

USA: +1 330 486 0001
fa-info@us.pepperl-fuchs.com

Deutschland: +49 621 776 1111
fa-info@de.pepperl-fuchs.com

Singapur: +65 6779 9091
fa-info@sg.pepperl-fuchs.com

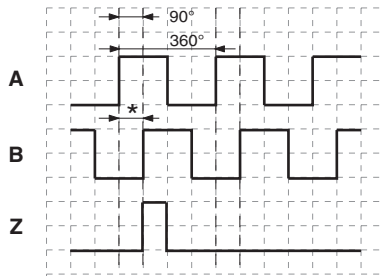
 **PEPPERL+FUCHS**

Anschluss

Signal	Gerätestecker M12 x 1, 5-polig
U _b	1
B	2
GND	3
A	4
Z	5

Betrieb

Signalausgänge



↻ cw - mit Blick auf die Welle
 Phasenbeziehungen elektrisch
 * 1 Messschritt entspricht 90°

Veröffentlichungsdatum: 2022-12-12 Ausgabedatum: 2022-12-12 Dateiname: 324285_ger.pdf

Beachten Sie „Allgemeine Hinweise zu Pepperl+Fuchs-Produktinformationen“.

Pepperl+Fuchs-Gruppe
 www.pepperl-fuchs.com

USA: +1 330 486 0001
 fa-info@us.pepperl-fuchs.com

Deutschland: +49 621 776 1111
 fa-info@de.pepperl-fuchs.com

Singapur: +65 6779 9091
 fa-info@sg.pepperl-fuchs.com