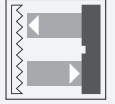




## Cellule en mode reflex

ML100-55-8032



- Pas critères de choix
- Boîtier miniature
- Maniement simple
- LED pour l'état de service, l'état de commutation et la réserve de fonction
- très clair, faisceau lumineux d'une grande visibilité
- Fixation à filetage tout métal
- Insensible à la lumière ambiante

Cellule en mode reflex équipée d'un filtre polarisant, boîtier plastique, plage de détection de 5 m, lumière rouge, obscurité activée, version CC, sortie PNP, sans commande, câble fixe avec fiche M18



### Fonction

Les capteurs optiques de cette série sont adaptés aux applications standard et exigeantes.

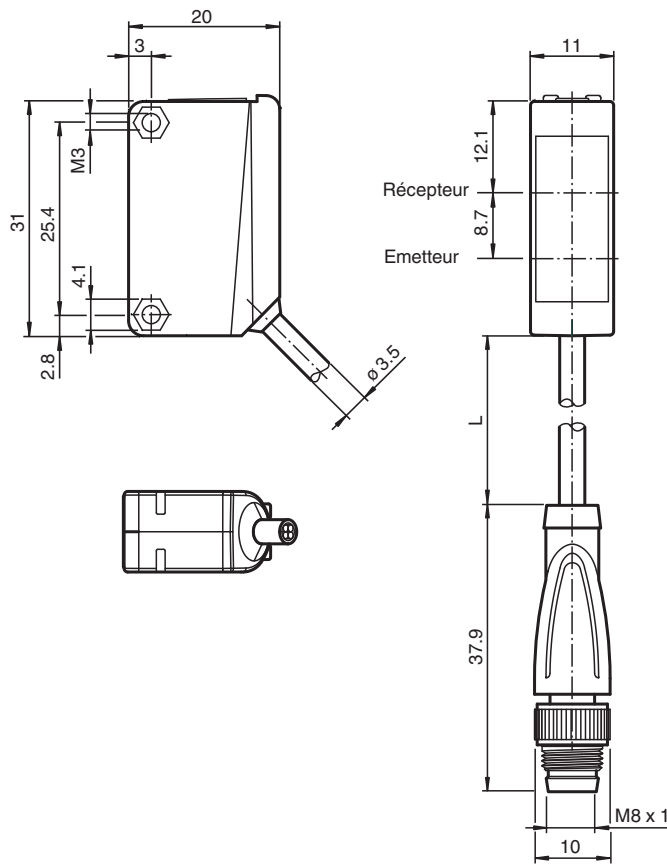
La série est dotée d'un boîtier miniature, de deux trous de montage filetés métalliques M3 et d'un témoin d'état LED très visible.

Chaque appareil est équipé d'un dispositif de réglage de la sensibilité et d'un commutateur de commutation allumé/éteint pour une plus grande flexibilité.

Une grande variété de versions sont disponibles en lumière infrarouge et en lumière rouge avec PowerBeam pour un alignement facile.

Les versions spéciales avec BlueBeam sont adaptées pour les applications exigeantes comme celles des industries solaires et des batteries.

## Dimensions



## Données techniques

### Caractéristiques générales

Domaine de détection d'emploi	0 ... 5 m
Distance du réflecteur	0,01 ... 5 m
Domaine de détection limite	7 m
Cible de référence	réflecteur H50
Emetteur de lumière	LED
Type de lumière	rouge, lumière modulée
Filtre polarisant	oui
Diamètre de la tache lumineuse	env. 500 mm pour une distance de 7 m
Angle d'ouverture	env. 4 °
Sortie optique	frontale
Limite de la lumière ambiante	EN 60947-5-2:2007+A1:2012
Accessoires fournis	Adaptateur

### Valeurs caractéristiques pour la sécurité fonctionnelle

MTTF <sub>d</sub>	860 a
Durée de mission (T <sub>M</sub> )	20 a
Couverture du diagnostic (DC)	0 %

### Eléments de visualisation/réglage

Indication fonctionnement	LED verte : Alimentation (sous tension)
Visual. état de commutation	LED jaune : allumée si le faisceau d'émission a été reçu ; clignote si la réserve de fonction est insuffisante; éteintes si le faisceau est interrompu

### Caractéristiques électriques

Date de publication: 2023-03-28 Date d'édition: 2023-03-28 : 324442\_fra.pdf

Reportez-vous aux « Remarques générales sur les informations produit de Pepperl+Fuchs ».

Groupe Pepperl+Fuchs  
www.pepperl-fuchs.com

États-Unis : +1 330 486 0001  
fa-info@us.pepperl-fuchs.com

Allemagne : +49 621 776 1111  
fa-info@de.pepperl-fuchs.com

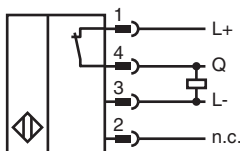
Singapour : +65 6779 9091  
fa-info@sg.pepperl-fuchs.com

**PF** PEPPERL+FUCHS

## Données techniques

Tension d'emploi	$U_B$	10 ... 30 V CC
Ondulation		max. 10 %
Consommation à vide	$I_0$	< 20 mA
<b>Sortie</b>		
Mode de commutation		commutation "forcé"
Sortie signal		1 sortie PNP, protégée contre les courts-circuits et l'inversion de polarité, collecteur ouvert
Tension de commutation		max. 30 V CC
Courant de commutation		max. 100 mA , (charge résistive)
Chute de tension	$U_d$	$\leq 1,5$ V CC
Fréquence de commutation	$f$	1000 Hz
Temps d'action		0,5 ms
<b>Conformité</b>		
Norme produit		EN 60947-5-2
<b>Agréments et certificats</b>		
Agrément UL		Répertorié cULus, alimentation de Classe 2 ou répertoriée avec une tension de sortie limitée (peut-être intégrée) fusible (max. 3,3 A conforme UL248), coffret de type 1
agrément CCC		Les produits dont la tension de service est $\leq 36$ V ne sont pas soumis à cette homologation et ne portent donc pas le marquage CCC.
<b>Conditions environnementales</b>		
Température ambiante		-30 ... 60 °C (-22 ... 140 °F)
Température de stockage		-40 ... 70 °C (-40 ... 158 °F)
<b>Caractéristiques mécaniques</b>		
Largeur du boîtier		11 mm
Hauteur du boîtier		31 mm
Profondeur du boîtier		20 mm
Degré de protection		IP67
Raccordement		câble 300 mm avec connecteur M8, 4 broches
Matériau		
Boîtier		PC (polycarbonate)
Sortie optique		PMMA
<b>Câble</b>		
Longueur	$L$	0,3 m
Masse		env. 20 g
Couple de serrage des vis de fixation		0,6 Nm

## Connexion



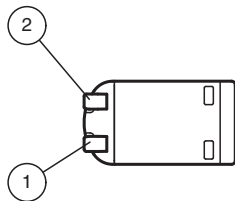
## Affectation des broches



Couleur des fils selon EN 60947-5-2

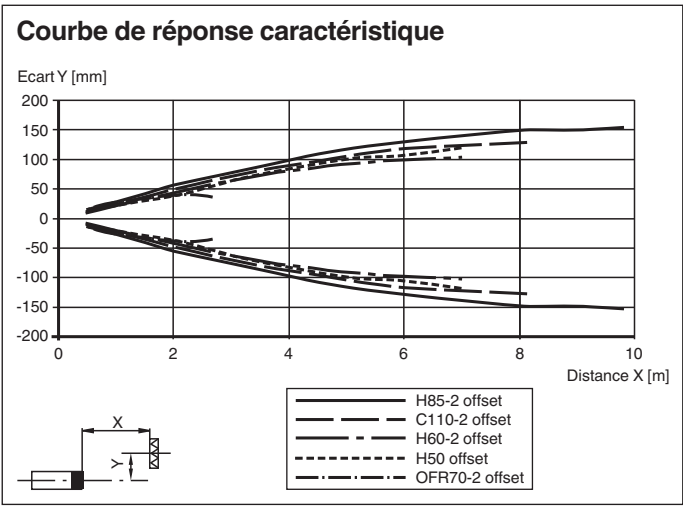
1	BN
2	WH
3	BU
4	BK

## Indication



1	Signal de détection	jaune
2	Indication de fonctionnement	verte

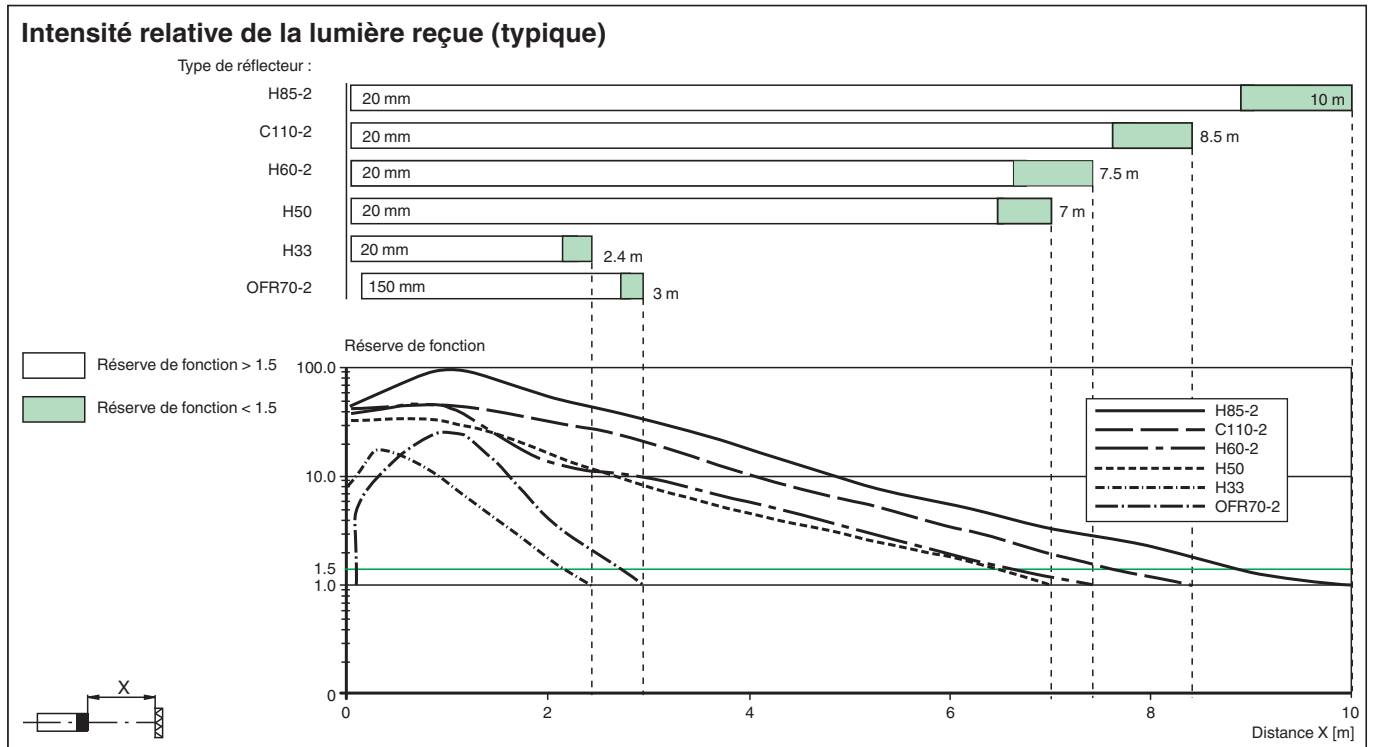
## Courbe caractéristique



Date de publication: 2023-03-28 Date d'édition: 2023-03-28 : 324442\_fra.pdf

Reportez-vous aux « Remarques générales sur les informations produit de Pepperl+Fuchs ».

## Courbe caractéristique



## Accessoires

	<b>OFR-70-2</b>	Film réflecteur 70 mm x 70 mm
	<b>V31-GM-2M-PUR</b>	Cordon femelle monofilaire droit M8 à codage A, 4 broches, câble PUR gris
	<b>ADAPTER ML100</b>	Adaptateur
	<b>REF-H85-2</b>	Réflecteur, rectangulaire 84.5 mm x 84.5 mm, trous de fixation
	<b>REF-H50</b>	Réflecteur, rectangulaire 51 mm x 61 mm, trous de fixation, éclipse de fixation
	<b>OFR-100/100</b>	Film réflecteur 100 mm x 100 mm