



## Medidor para distancias OMR150M-R1000-SSI-V1V1B



- Máxima precisión de medición
- Interfaz SSI/RS-422 conmutable
- Emisor de luz de láser rojo
- Display y teclado para ajustes paramétricos
- Diseño compacto y que ahorra espacio

Sensor de distancia para tareas de posicionamiento precisas al milímetro, PRT, alcance de medición de hasta 150 m, interfaz SSI/RS-422, conector M12



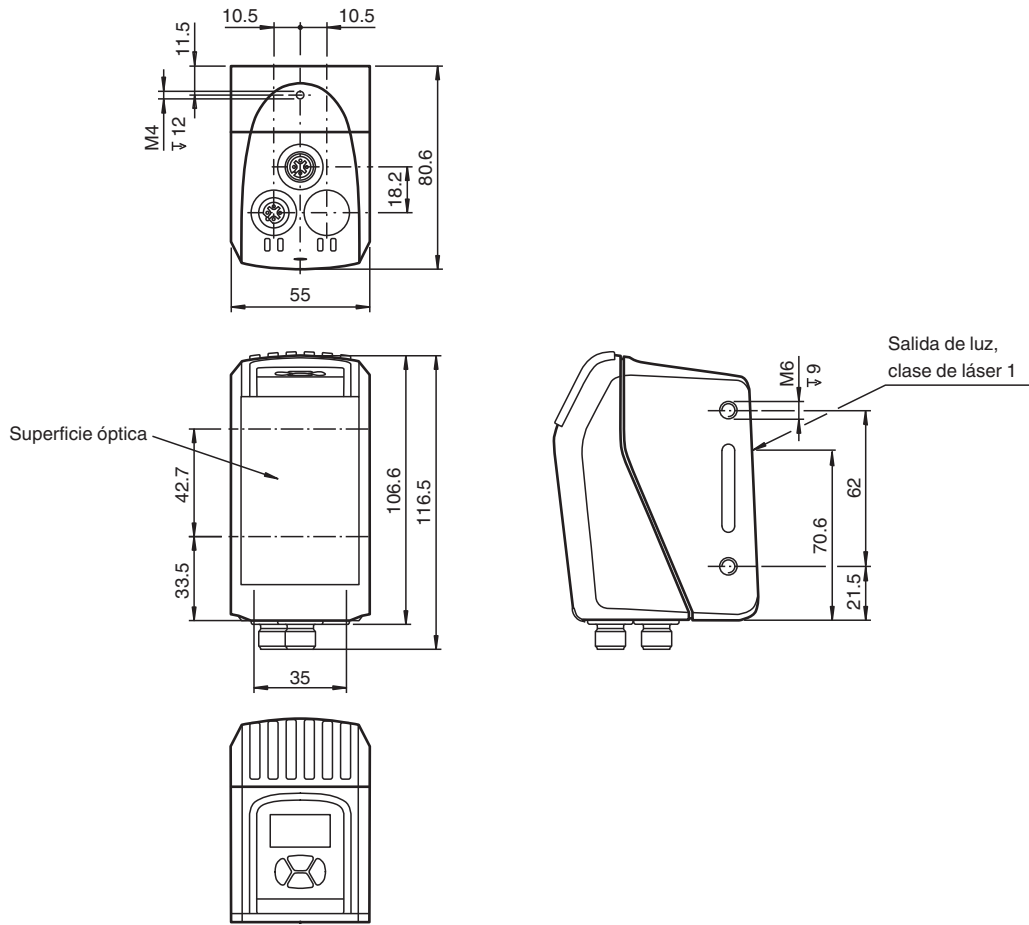
### Función

La familia R1000 se basa en la tecnología de rango de pulso (PRT) de Pepperl+Fuchs. Para rangos pequeños y grandes, estos sensores de distancia son muy precisos, lo que los convierte en ideales para tareas de posicionamiento. El diodo láser rojo es claramente visible, lo que permite la alineación directa del dispositivo para un funcionamiento fiable.

### Aplicación

- Posicionamiento sumamente preciso de alimentadores de material
- Posicionamiento rápido y preciso de los soportes móviles
- Para uso en grúas de pórtico y equipos de elevación

**Dimensiones**



**Datos técnicos**

Datos generales	
Rango de medición	0,3 ... 150 m
Objeto de referencia	REF-500MMx500MM (reflector de lámina de 500 mm x 500 mm) REF-250MMx250MM (reflector de película de 250 mm x 250 mm) hasta 75 m
Emisor de luz	Diodo láser
Tipo de luz	Luz alterna, roja
Características láser	
Nota	LUZ LÁSER , NO MIRAR FIJAMENTE AL HAZ
Clase de láser	1
Longitudes de onda	660 nm
Divergencia del haz	< 5 mrad
Duración del impulso	5 ns
Índice de repetición	300 kHz
Energía máx. impulso	< 2 nJ
Procesos de medición	Pulse Ranging Technology (PRT)
Velocidad de movimiento máx.	15 m/s
Diámetro del haz de luz	< 75 cm a 150 m
Límite de luz extraña	> 80000 Lux
Resolución	0,1 mm , ajustable
Influencia de la temperatura	0,03 mm/K
Datos característicos de seguridad funcional	
MTTF <sub>d</sub>	> 100 a

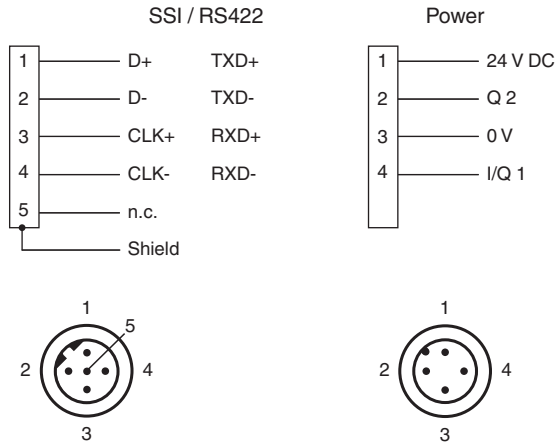
Fecha de publicación: 2024-01-02 Fecha de edición: 2024-01-02 : 324444-100001\_spa.pdf

## Datos técnicos

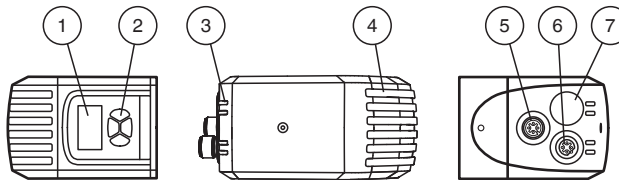
Duración de servicio ( $T_M$ )		20 a
Factor de cobertura de diagnóstico (DC)		0 %
<b>Elementos de indicación y manejo</b>		
Indicación de la función		6 indicadores LED
Elementos de mando		Panel de mando (4 teclas de lámina) para el ajuste de parámetros
Indicación de parametrización		Pantalla iluminada para la indicación de valores de medición y parametrización
<b>Datos eléctricos</b>		
Tensión de trabajo	$U_B$	10 ... 30 V CC
Corriente en vacío	$I_0$	625 mA (10 V) ... 250 mA (24 V) ... 220 mA (30 V)
Clase de protección		III (Tensión de medición 50V)
Retardo a la disponibilidad	$t_v$	< 1 s
<b>Interfaz</b>		
Tipo de Interfaz		SSI
Margen de lectura		40 000/s Frecuencia de conmutación: 100 kHz ... 1 MHz
<b>Interface 1</b>		
Tipo de Interfaz		RS-422
Margen de lectura		4,8 ... 115,2 kBit/s
<b>Entrada/salida</b>		
Tipo de entrada/salida		2 entradas/salidas, configuración independiente, protección contra cortocircuitos, protección contra polaridad inversa
<b>Salida</b>		
Tensión de conmutación		máx. 30 V CC
Corriente de conmutación		máx. 100 mA , carga óhmica
Caída de tensión	$U_d$	≤ 1,5 V CC
<b>Conformidad</b>		
Norma del producto		EN 60947-5-2
Seguridad láser		EN 60825-1:2014
<b>Precisión de medición</b>		
Salida de valor de medición		1 ms
Edad media del valor de medición		3 ms , 6 ms , 12 ms , 25 ms , ajustable
Precisión absoluta		tip. ± 2,5 mm
Reproducibilidad		< 1 mm
<b>Autorizaciones y Certificados</b>		
Clase de protección		III
Autorización UL		cULus Listed, Class 2 Power Source, Type 1 enclosure
Homologación FDA		IEC 60825-1:2007 Complies with 21 CFR 1040.10 and 1040.11 except for deviations pursuant to Laser Notice No. 50, dated June 24, 2007
<b>Condiciones ambientales</b>		
Temperatura ambiente		-10 ... 60 °C (14 ... 140 °F)
Temperatura de almacenamiento		-40 ... 75 °C (-40 ... 167 °F)
Humedad del aire relativa		95 % , sin aturdimiento
<b>Datos mecánicos</b>		
Grado de protección		IP67
Conexión		Conector macho M12x1, 4 polos, codificado A (Alimentación) , Conector macho M12x1, 5 polos, codificado B (SSI)
<b>Material</b>		
Carcasa		ABS / PC
Salida de luz		PMMA , recubrimiento duro
Masa		aprox. 300 g
<b>Dimensiones</b>		
Altura		106,6 mm
Anchura		55 mm
Profundidad		80,6 mm

Fecha de publicación: 2024-01-02 Fecha de edición: 2024-01-02 : 324444-100001\_spa.pdf

## Asignación de conexión



## Montaje



1	Pantalla
2	Botones
3	4 indicadores LED
4	6 indicadores LED
5	Conector 1, PWR
6	Conector 2, SSI
7	Sin conectar