



Télémètre OMR50M-R1000-SSI-V1V1B-T



- Version pour applications à basse température
- Interface SSI/RS-422 commutable
- Précision de mesure maximale
- Laser rouge comme émetteur de lumière
- Afficheur et clavier pour réglage des paramètres
- Conception compacte et peu encombrante

Détecteur de distance pour les tâches de positionnement d'une précision au millimètre près, PRT, plage de mesure pouvant atteindre 50 m, interface SSI/RS-422, fiche M12



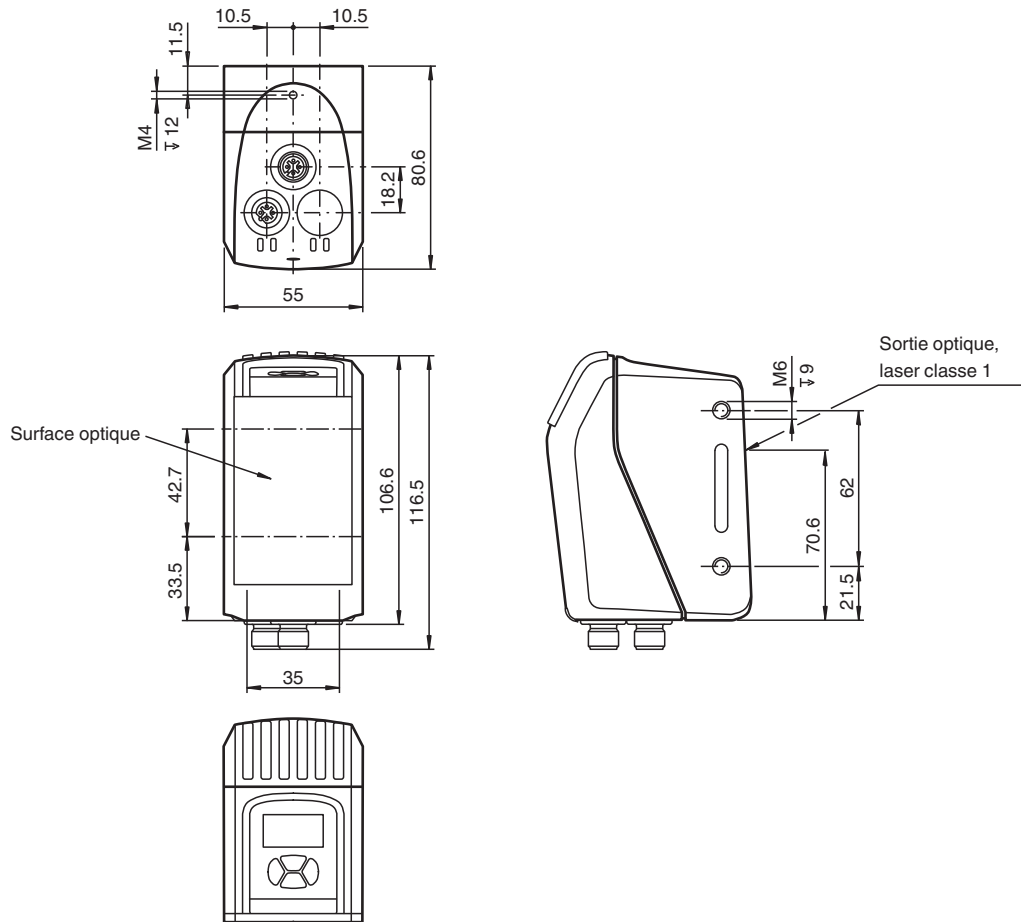
Fonction

La gamme R1000 est basée sur la technologie de télémétrie par impulsions (PRT) de Pepperl+Fuchs. Pour les plages de mesure réduites comme pour les grandes, ces détecteurs de distance sont très précis, ce qui les rend parfaitement adaptés aux tâches de positionnement. La diode laser rouge est clairement visible, ce qui permet un alignement direct du dispositif pour garantir la fiabilité de l'exploitation.

Application

- Positionnement précis des transstockeurs
- Positionnement rapide et précis des chariots mobiles
- Idéal pour les grues-portiques et les équipements de levage

Dimensions



Données techniques

Caractéristiques générales	
Gamme de mesure	0,3 ... 50 m
Cible de référence	REF-500MMx500MM (Feuille de réflecteur 500 mm x 500 mm) REF-250MMx250MM (Feuille de réflecteur 250 mm x 250 mm)
Emetteur de lumière	diode laser
Type de lumière	rouge, lumière modulée
Valeurs caractéristiques du laser	
Remarque	LUMIERE LASER , NE PAS REGARDER LE FAISCEAU
Classe de laser	1
Longueur d'onde	660 nm
divergence du faisceau	< 5 mrad
Durée de l'impulsion	5 ns
Fréquence de répétition	300 kHz
Énergie d'impulsion max.	< 2 nJ
méthode de mesure	Pulse Ranging Technology (PRT)
Vitesse maximale de mouvements	15 m/s
Diamètre de la tache lumineuse	< 25 cm pour 50 m
Limite de la lumière ambiante	> 80000 Lux
Résolution	0,1 mm , réglable
Influence de la température	0,03 mm/K
Valeurs caractéristiques pour la sécurité fonctionnelle	
MTTF _d	> 100 a

Date de publication: 2023-12-13 Date d'édition: 2023-12-13 : 324444-100004_fra.pdf

Reportez-vous aux « Remarques générales sur les informations produit de Pepperl+Fuchs ».

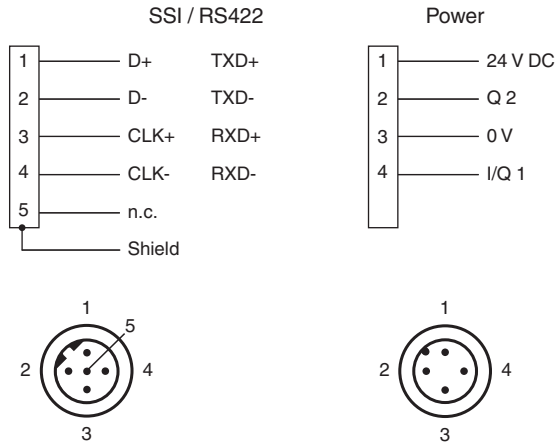
Groupe Pepperl+Fuchs
www.pepperl-fuchs.comÉtats-Unis : +1 330 486 0001
fa-info@us.pepperl-fuchs.comAllemagne : +49 621 776 1111
fa-info@de.pepperl-fuchs.comSingapour : +65 6779 9091
fa-info@sg.pepperl-fuchs.com

Données techniques

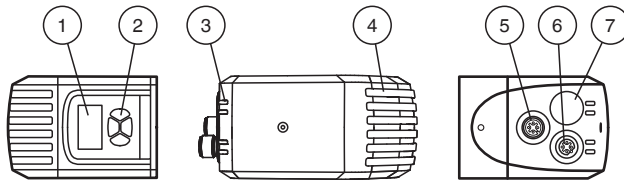
Durée de mission (T_M)		20 a
Couverture du diagnostic (DC)		0 %
Éléments de visualisation/réglage		
Visual. état de commutation		6 LED
Éléments de contrôle		Tableau de commande (4 touches à membrane) pour le réglage des paramètres
Indication de paramétrage		Ecran éclairé pour l'affichage des valeurs de mesure et le paramétrage
Caractéristiques électriques		
Tension d'emploi	U_B	10 ... 30 V CC
Consommation à vide	I_0	660 mA (18 V) ... 400 mA (30 V)
Classe de protection		III (tension assignée 50 V)
Retard à la disponibilité	t_v	< 1 s
Interface		
Type d'interface		SSI
Vitesse de lecture		40000/s Fréquence de cadencement : 100 kHz ... 1 MHz
Interface 1		
Type d'interface		RS-422
Vitesse de lecture		4,8 ... 115,2 kBit/s
Entrée/Sortie		
Type d'entrée/sortie		2 entrées/sorties, configuration indépendante, protection contre les courts-circuits, protection contre les inversions de polarité
Sortie		
Tension de commutation		max. 30 V CC
Courant de commutation		max. 100 mA , (charge résistive)
Chute de tension	U_d	$\leq 1,5$ V CC
Conformité		
Norme produit		EN 60947-5-2
Sécurité du laser		EN 60825-1:2014
Précision de mesure		
Emission de valeurs de mesure		1 ms
Age moyen de la valeur de mesure		3 ms , 6 ms , 12 ms , 25 ms , réglable
précision absolue		typ. $\pm 2,5$ mm
Reproductibilité		< 1 mm
Agréments et certificats		
Classe de protection		III
Agrément UL		cULus Listed, Class 2 Power Source, Type 1 enclosure
Certification FDA		IEC 60825-1:2007 Complies with 21 CFR 1040.10 and 1040.11 except for deviations pursuant to Laser Notice No. 50, dated June 24, 2007
Conditions environnementales		
Température ambiante		-30 ... 60 °C (-22 ... 140 °F)
Température de stockage		-40 ... 75 °C (-40 ... 167 °F)
Humidité rel. de l'air		95 % , sans câblage
Caractéristiques mécaniques		
Largeur du boîtier		55 mm
Hauteur du boîtier		106,6 mm
Profondeur du boîtier		80,6 mm
Degré de protection		IP67
Raccordement		M12x1 connecteur, 4 broches, code A (alimentation) , M12x1 connecteur, 5 pôles, à codage B (SSI)
Matériau		
Boîtier		ABS / PC
Sortie optique		PMMA , à revêtement dur
Masse		env. 300 g

Date de publication: 2023-12-13 Date d'édition: 2023-12-13 : 324444-100004_fra.pdf

Affectation des broches



Assemblage

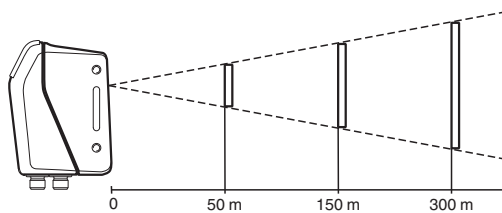


1	Écran
2	Boutons
3	4x LED
4	6x LED
5	Connecteur 1, PWR
6	Connecteur 2, SSI
7	non connecté

Montage

Divergence du faisceau

R1000



Diamètre du faisceau de mesure: env. 25 cm env. 75 cm env. 150 cm

Date de publication: 2023-12-13 Date d'édition: 2023-12-13 : 324444-100004_fra.pdf

Reportez-vous aux « Remarques générales sur les informations produit de Pepperl+Fuchs ».

Groupe Pepperl+Fuchs
www.pepperl-fuchs.com

États-Unis : +1 330 486 0001
fa-info@us.pepperl-fuchs.com

Allemagne : +49 621 776 1111
fa-info@de.pepperl-fuchs.com

Singapour : +65 6779 9091
fa-info@sg.pepperl-fuchs.com

PF PEPPERL+FUCHS

Montage**Disposition du réflecteur**

R1000

