



Neigungssensor INY160DH-F199-B30-V15

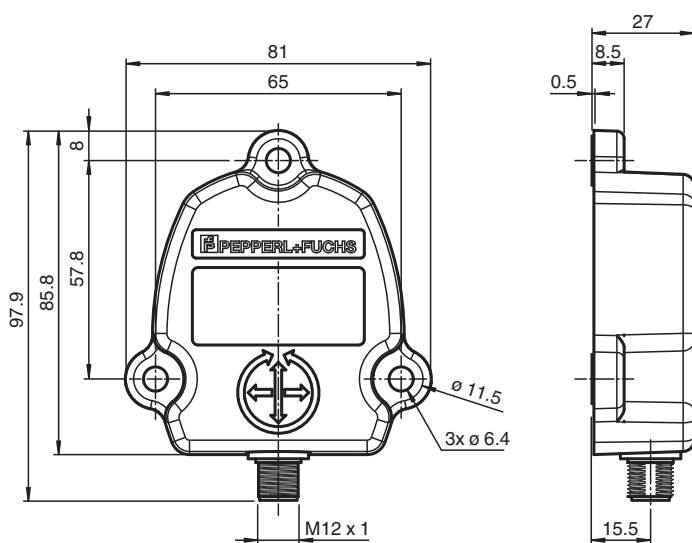
- Robustes Gehäuse
- Hohe Genauigkeit von $\leq \pm 0,15^\circ$
- Kommunikation über MODBUS RTU
- 2-achsig mit $\pm 80^\circ$ Messbereich



Funktion

Dieser Neigungssensor verfügt über eine MODBUS RTU-Schnittstelle. Mit seinem robusten Gehäuse und seiner hohen Genauigkeit ist er bestens geeignet für Applikationen in den Bereichen Solar, Wind oder mobile Anwendungen.

Abmessungen



Technische Daten

Allgemeine Daten

Typ	Neigungssensor, 2-achsig
Bereitschaftsverzug	320 ms
Messbereich	$\pm 80^\circ$

Veröffentlichungsdatum: 2020-06-03 Ausgabedatum: 2020-06-03 Dateiname: 324837_ger.pdf

Beachten Sie „Allgemeine Hinweise zu Pepperl+Fuchs-Produktinformationen“.

Pepperl+Fuchs-Gruppe
www.pepperl-fuchs.com

USA: +1 330 486 0001
fa-info@us.pepperl-fuchs.com

Deutschland: +49 621 776 1111
fa-info@de.pepperl-fuchs.com


Singapur: +65 6779 9091
fa-info@sg.pepperl-fuchs.com

PF PEPPERL+FUCHS

Technische Daten

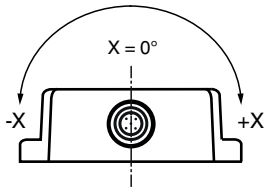
Absolute Genauigkeit		$\leq \pm 0,15^\circ$ für Messbereich $\leq \pm 60^\circ$ $\leq \pm 0,4^\circ$ für Messbereich $\geq \pm 60^\circ$
Ansprechverzug		≤ 25 ms
Auflösung		$\leq 0,01^\circ$
Temperatureinfluss		$\leq 0,004^\circ/\text{K}$
Kenndaten funktionale Sicherheit		
MTTF _d		900 a bei 40 °C
Gebrauchsdauer (T _M)		20 a
Diagnosedeckungsgrad (DC)		0 %
Elektrische Daten		
Betriebsspannung	U _B	4,5 ... 30 V DC
Leerlaufstrom	I ₀	≤ 100 mA bei 5 V DC ≤ 25 mA bei 24 V DC
Schnittstelle		
Schnittstellentyp		MODBUS RTU
Übertragungsrate		2,4 ... 115200 kBit/s , parametrierbar in 7 Stufen , Werkseinstellung 19,2 kBit/s
Datenformat		gerade Parität, 1 Startbit, 1 Stopbit, 8 Datenbits
Node ID		1 ... 247 , parametrierbar , Werkseinstellung 127 dezimal
Ausgangstreiber		Leitungstreiber RS485
Normen- und Richtlinienkonformität		
Normenkonformität		
Störfestigkeit		EN 61000-6-2
Störaussendung		EN 61000-6-4
Schock- und Stoßfestigkeit		DIN EN 60068-2-27, 100 g, 6 ms
Vibrationsfestigkeit		DIN EN 60068-2-6, 20 g, 10 ... 2000 Hz
Umgebungsbedingungen		
Umgebungstemperatur		-40 ... 85 °C (-40 ... 185 °F)
Lagertemperatur		-40 ... 85 °C (-40 ... 185 °F)
Mechanische Daten		
Anschlussart		Gerätestecker M12 x 1, 5-polig , A-kodiert
Gehäusematerial		Aluminium, korrosionsbeständig
Schutzart		IP68 / IP69
Masse		ca. 200 g

Zubehör

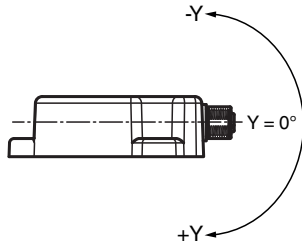
	V15S-T-CAN/DN-V15	Y-Verteiler, M12-Buchse auf M12-Stecker/Buchse
---	--------------------------	--

Montage

X-Orientierung



Y-Orientierung



Anschluss

Elektrischer Anschluss

Signal	Gerätestecker M12 x 1, 5-polig
Nicht verbunden	1
+U _b	2
GND	3
RS485 A +	4
RS485 B -	5
Pinout	

Veröffentlichungsdatum: 2020-06-03 Ausgabedatum: 2020-06-03 Dateiname: 324837_ger.pdf

Beachten Sie „Allgemeine Hinweise zu Pepperl+Fuchs-Produktinformationen“.

Pepperl+Fuchs-Gruppe
www.pepperl-fuchs.com

USA: +1 330 486 0001
fa-info@us.pepperl-fuchs.com

Deutschland: +49 621 776 1111
fa-info@de.pepperl-fuchs.com

Singapur: +65 6779 9091
fa-info@sg.pepperl-fuchs.com