



## Détecteur d'inclinaison INX360DH-F199-IE2-V19

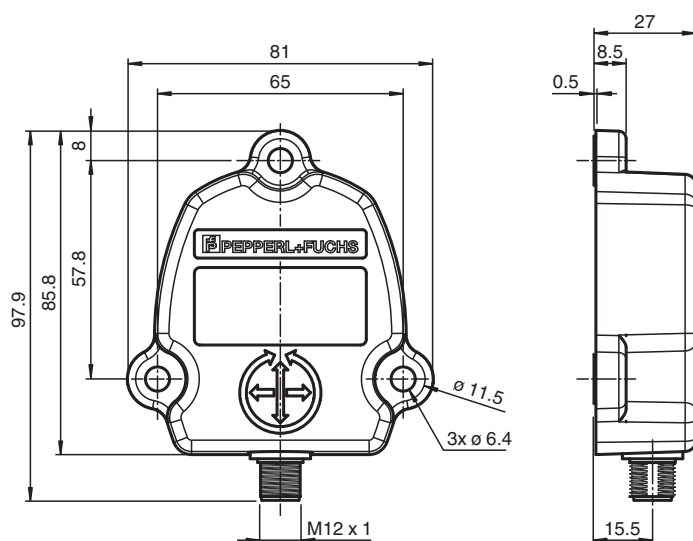
- Boîtier robuste
- Haute précision de  $\leq \pm 0,15^\circ$
- Sortie analogique 4 mA ... 20 mA
- 1 axe avec plage de mesure à 360°



### Fonction

Ce détecteur d'inclinaison est équipé d'une sortie analogique 4 mA ... 20 mA. Grâce à son boîtier robuste et à sa grande précision, il convient parfaitement aux applications dans les domaines de l'énergie solaire et éolienne, ou des équipements mobiles.

### Dimensions



### Données techniques

#### Caractéristiques générales

Type	Détecteur d'inclinaison, à 1 axe
Retard à la disponibilité	125 ms
Gamme de mesure	0 ... 360 °
précision absolue	$\leq \pm 0,15^\circ$

Date de publication: 2020-06-03 Date d'édition: 2020-06-03 : 324838\_fra.pdf

Reportez-vous aux « Remarques générales sur les informations produit de Pepperl+Fuchs ».

Groupe Pepperl+Fuchs  
www.pepperl-fuchs.com

États-Unis : +1 330 486 0001  
fa-info@us.pepperl-fuchs.com

Allemagne : +49 621 776 1111  
fa-info@de.pepperl-fuchs.com




Singapour : +65 6779 9091  
fa-info@sg.pepperl-fuchs.com

**PF** PEPPERL+FUCHS

## Données techniques

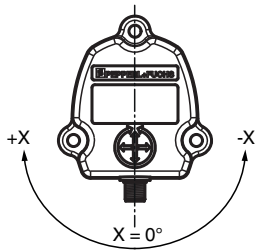
Retard à l'appel		≤ 100 ms
Résolution		≤ 0,01 °
Influence de la température		≤ 0,004 °/K
<b>Valeurs caractéristiques pour la sécurité fonctionnelle</b>		
MTTF <sub>d</sub>		700 a à 40 °C
Durée de mission (T <sub>M</sub> )		20 a
Couverture du diagnostic (DC)		0 %
<b>Caractéristiques électriques</b>		
Tension d'emploi	U <sub>B</sub>	10 ... 30 V CC
Consommation à vide	I <sub>0</sub>	≤ 65 mA pour 10 V C.C. ≤ 60 mA pour 24 V DC
<b>Sortie analogique</b>		
Type de sortie		Sortie courant 4 ... 20 mA
Résistance de charge		270 Ω pour 10 V C.C.
<b>conformité de normes et de directives</b>		
Conformité aux normes		
Immunité		EN 61000-6-2
Emission d'interférence		EN 61000-6-4
Tenue aux chocs et aux vibrations		DIN EN 60068-2-27, 100 g, 6 ms
Résistance aux vibrations		DIN EN 60068-2-6, 20 g, 10 ... 2000 Hz
<b>Conditions environnementales</b>		
Température ambiante		-40 ... 85 °C (-40 ... 185 °F)
Température de stockage		-40 ... 85 °C (-40 ... 185 °F)
<b>Caractéristiques mécaniques</b>		
Type de raccordement		Connecteur (M12 x 1), 8 broches , Codé A
Matériau du boîtier		aluminium, résistant à la corrosion
Degré de protection		IP68 / IP69
Masse		env. 200 g

## Accessoires

	<b>V19-G-2M-PUR-ABG</b>	Prise câble, M12, 8 broches, blindée, câble PUR
	<b>V19-G-2M-PUR-ABG-V19-G</b>	Câble de liaison, M12 à M12, câble PUR 8 broches, blindé
	<b>V19-G-0,5M-PVC-SUBD9</b>	Câble adaptateur M12 x 1 à Sub-D, avec couplage CC

## Montage

### Orientation-X



### Raccordement électrique

Signal	connecteur M12 x 1, 8 broches
+U <sub>b</sub>	1
RxD	2
TxD	3
GND	4
Sortie analogique axe X	5
Jeu 1	6
Statique : 2,2 mA	7
Jeu 2	8
Brochage	

Date de publication: 2020-06-03 Date d'édition: 2020-06-03 : 324838\_fra.pdf

Reportez-vous aux « Remarques générales sur les informations produit de Pepperl+Fuchs ».

Groupe Pepperl+Fuchs  
www.pepperl-fuchs.com

États-Unis : +1 330 486 0001  
fa-info@us.pepperl-fuchs.com

Allemagne : +49 621 776 1111  
fa-info@de.pepperl-fuchs.com

Singapour : +65 6779 9091  
fa-info@sg.pepperl-fuchs.com