



Sensor de inclinación INX360DH-F199-IE2-V19

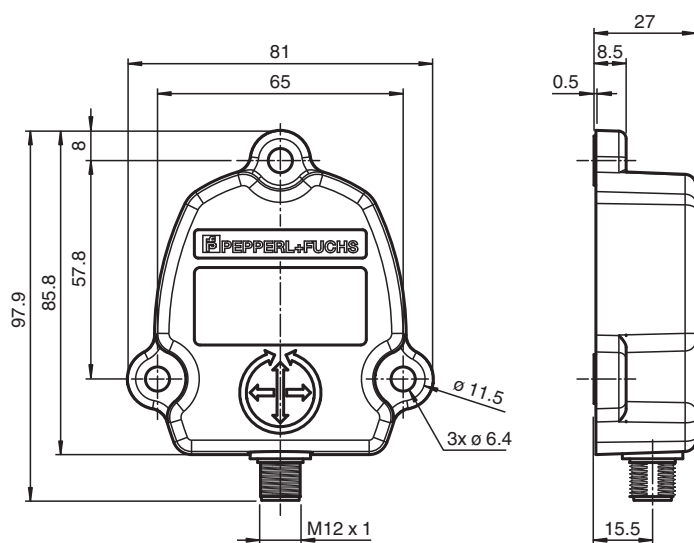
- Carcasa robusta
- Alta precisión de $\leq \pm 0,15^\circ$
- Salida analógica de 4 mA ... 20 mA
- 1 eje con un rango de medición de 360°



Función

Este sensor de inclinación cuenta con una salida analógica de 4 mA- 20 mA. Con su carcasa resistente y su alta precisión, resulta ideal para aplicaciones en los campos de la energía solar o eólica y de equipos móviles.

Dimensiones



Datos técnicos

Datos generales

Tipo	Sensor de inclinación, de 1 eje
Retardo a la disponibilidad	125 ms
Rango de medición	0 ... 360 °
Precisión absoluta	$\leq \pm 0,15^\circ$

Fecha de publicación: 2020-06-03 Fecha de edición: 2020-06-03 : 324838_spa.pdf

Consulte "Notas generales sobre la información de los productos de Pepperl+Fuchs".

Pepperl+Fuchs Group
www.pepperl-fuchs.com

EE. UU.: +1 330 486 0001
fa-info@us.pepperl-fuchs.com

Alemania: +49 621 776 1111
fa-info@de.pepperl-fuchs.com




Singapur: +65 6779 9091
fa-info@sg.pepperl-fuchs.com

PF PEPPERL+FUCHS

Datos técnicos

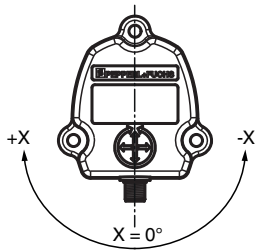
Retardo de respuesta		≤ 100 ms
Resolución		≤ 0,01 °
Influencia de la temperatura		≤ 0,004 °/K
Datos característicos de seguridad funcional		
MTTF _d		700 a a 40 °C
Duración de servicio (T _M)		20 a
Factor de cobertura de diagnóstico (DC)		0 %
Datos eléctricos		
Tensión de trabajo	U _B	10 ... 30 V CC
Corriente en vacío	I ₀	≤ 65 mA a 10 V CC ≤ 60 mA a 24 V CC
Salida analógica		
Tipo de salida		Salida de corriente 4 ... 20 mA
Resistencia de carga		270 Ω a 10 V CC
Conformidad con Normas y Directivas		
Conformidad con la normativa		
Resistencia a la perturbación		EN 61000-6-2
Aviso de perturbación		EN 61000-6-4
Resistencia a choque e impacto		DIN EN 60068-2-27, 100 g, 6 ms
Resistencia a la vibración		DIN EN 60068-2-6, 20 g, 10 ... 2000 Hz
Condiciones ambientales		
Temperatura ambiente		-40 ... 85 °C (-40 ... 185 °F)
Temperatura de almacenaje		-40 ... 85 °C (-40 ... 185 °F)
Datos mecánicos		
Tipo de conexión		Conector M12 x 1, 8 polos , Código A
Material de la carcasa		aluminio resistente a la corrosión
Grado de protección		IP68 / IP69
Masa		aprox. 200 g

Accesorios

	V19-G-2M-PUR-ABG	Conector hembra para cables M12, de 8 polos, blindado, cable de PUR
	V19-G-2M-PUR-ABG-V19-G	Cable de conexión, de M12 a M12, cable PUR, 8 clavijas, blindado
	V19-G-0,5M-PVC-SUBD9	Cable adaptador, M12 a sub-D, incluido un acoplador de CC

Montaje

Orientación X



Conexión eléctrica

Señal	1 conector M12, 8 clavijas
+U _b	1
RxD	2
TxD	3
GND	4
Salida analógica, eje X	5
Ajuste 1	6
Estática de 2,2 mA	7
Ajuste 2	8
Disposición de pines	

Fecha de publicación: 2020-06-03 Fecha de edición: 2020-06-03 : 324838_spa.pdf