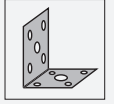


Ayudas de montaje

OMH-LS610-05

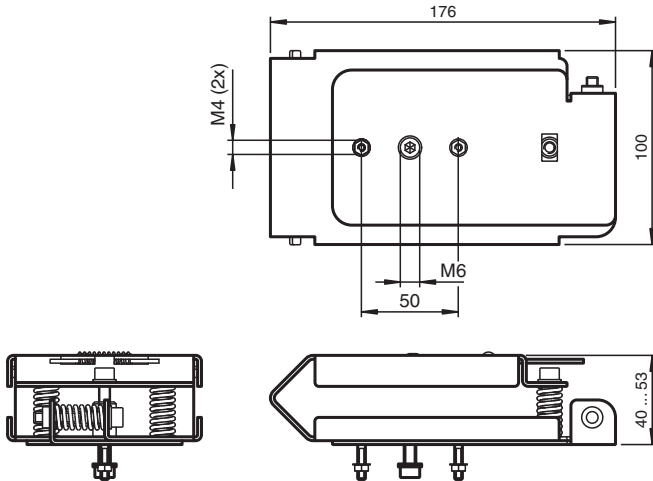


- Fijación con resortes o palancas de sujeción para el montaje fácil
- Montaje fácil y rápido

Escuadra de fijación para fotocélulas de datos y aparatos de medición de distancia



Dimensiones



Datos técnicos

Datos mecánicos	
Material	Acero, galvanizado , negro
Masa	aprox. 900 g
Dimensiones	
Altura	53 mm
Anchura	100 mm
Longitud	176 mm
Series adecuada	
Serie	LS610 LS611 VDM100 LS680 , LS682

Fecha de publicación: 2026-02-20 Fecha de edición: 2026-02-20 : 324917_spa.pdf

Consulte "Notas generales sobre la información de los productos de Pepperl+Fuchs".

Pepperl+Fuchs Group
www.pepperl-fuchs.com

EE. UU.: +1 330 486 0001
fa-info@us.pepperl-fuchs.com

Alemania: +49 621 776 1111
fa-info@de.pepperl-fuchs.com

Singapur: +65 6779 9091
fa-info@sg.pepperl-fuchs.com

PEPPERL+FUCHS