



Reflexionslichtschranke

ML100-55-8032-3M



- Keine Bedienelemente
- Miniatur-Bauform
- Einfache Handhabung
- Gut sichtbare LEDs für Power on, Schaltzustand und Funktionsreserve
- Sehr heller, gut sichtbarer Lichtfleck
- Vollmetall-Gewinde-Befestigung
- Fremdlichtunempfindlich

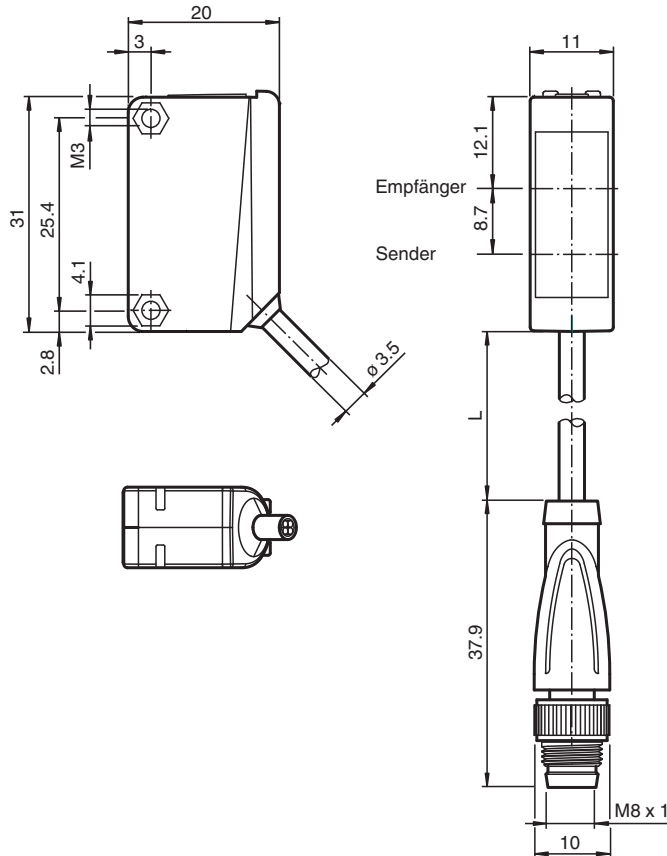
Reflexionslichtschranke mit Polarisationsfilter, Kunststoffgehäuse, Reichweite 5 m, Rotlicht, Dunkelschaltung, DC-Version, PNP-Ausgang, keine Bedienelemente, Festkabel mit Stecker M8



Funktion

Die optischen Sensoren dieser Baureihe sind sowohl für Standard- als auch für anspruchsvolle Anwendungen geeignet. Die Baureihe verfügt über ein Miniaturgehäuse, zwei Montagelöcher mit M3-Metallgewinde und eine gut sichtbare LED-Statusanzeige. Jedes Gerät ist mit einem Empfindlichkeitseinsteller und einem Hell-/Dunkelumschalter ausgestattet, um die Flexibilität zu erhöhen. Eine Vielzahl von Varianten sind sowohl mit Infrarotlicht als auch mit Rotlicht mit PowerBeam für eine einfache Ausrichtung erhältlich. Spezielle Varianten mit BlueBeam eignen sich für anspruchsvolle Anwendungen wie in der Solar- und Batterieherstellungsbranche.

Abmessungen



Veröffentlichungsdatum: 2023-04-05 Ausgabedatum: 2023-04-05 Dateiname: 325114_ger.pdf

Beachten Sie „Allgemeine Hinweise zu Pepperl+Fuchs-Produktinformationen“.

Pepperl+Fuchs-Gruppe
www.pepperl-fuchs.com

USA: +1 330 486 0001
fa-info@us.pepperl-fuchs.com

Deutschland: +49 621 776 1111
fa-info@de.pepperl-fuchs.com

Singapur: +65 6779 9091
fa-info@sg.pepperl-fuchs.com

p+f PEPPERL+FUCHS

Technische Daten

| Allgemeine Daten | | |
|----------------------------------|----------------|--|
| Betriebsreichweite | | 0 ... 5 m |
| Reflektorabstand | | 0,01 ... 5 m |
| Grenzreichweite | | 7 m |
| Referenzobjekt | | Reflektor H50 |
| Lichtsender | | LED |
| Lichtart | | rot, Wechsellicht |
| Polarisationsfilter | | ja |
| Lichtfleckdurchmesser | | ca. 500 mm im Abstand von 7 m |
| Öffnungswinkel | | ca. 4 ° |
| Lichtaustritt | | frontal |
| Fremdlichtgrenze | | EN 60947-5-2:2007+A1:2012 |
| Mitgeliefertes Zubehör | | Adapterplatte |
| Kenndaten funktionale Sicherheit | | |
| MTTF _d | | 860 a |
| Gebrauchsdauer (T _M) | | 20 a |
| Diagnosedeckungsgrad (DC) | | 0 % |
| Anzeigen/Bedienelemente | | |
| Betriebsanzeige | | LED grün: Netz ein (Power on) |
| Funktionsanzeige | | LED gelb: leuchtet bei Empfang des Sendestrahl; blinkt bei Unterschreiten der Funktionsreserve; aus bei Strahlunterbrechung |
| Elektrische Daten | | |
| Betriebsspannung | U _B | 10 ... 30 V DC |
| Welligkeit | | max. 10 % |
| Leerlaufstrom | I ₀ | < 20 mA |
| Ausgang | | |
| Schaltungsart | | dunkelschaltend |
| Signalausgang | | 1 PNP-Ausgang, kurzschlussfest, verpolsicher, offener Kollektor |
| Schaltspannung | | max. 30 V DC |
| Schaltstrom | | max. 100 mA, ohmsche Last |
| Spannungsfall | U _d | ≤ 1,5 V DC |
| Schaltfrequenz | f | 1000 Hz |
| Ansprechzeit | | 0,5 ms |
| Konformität | | |
| Produktnorm | | EN 60947-5-2 |
| Zulassungen und Zertifikate | | |
| UL-Zulassung | | cULus Listed, Class-2-Stromquelle oder UL-gelistetes Netzteil mit beschränktem Spannungsausgang mit (evtl. integrierter) Sicherung (max. 3.3 A gemäß UL248), Typ-1-Gehäuse |
| CCC-Zulassung | | Produkte, deren max. Betriebsspannung ≤ 36 V ist, sind nicht zulassungspflichtig und daher nicht mit einer CCC-Kennzeichnung versehen. |
| Umgebungsbedingungen | | |
| Umgebungstemperatur | | -30 ... 60 °C (-22 ... 140 °F) |
| Lagertemperatur | | -40 ... 70 °C (-40 ... 158 °F) |
| Mechanische Daten | | |
| Gehäusebreite | | 11 mm |
| Gehäusehöhe | | 31 mm |
| Gehäusetiefe | | 20 mm |
| Schutzart | | IP67 |
| Anschluss | | Festkabel 3 m mit M8-Stecker, 4-polig |
| Material | | |
| Gehäuse | | PC (Polycarbonat) |
| Lichtaustritt | | PMMA |
| Kabel | | |

Veröffentlichungsdatum: 2023-04-05 Ausgabedatum: 2023-04-05 Dateiname: 325114_ger.pdf

Beachten Sie „Allgemeine Hinweise zu Pepperl+Fuchs-Produktinformationen“.

 Pepperl+Fuchs-Gruppe
 www.pepperl-fuchs.com

 USA: +1 330 486 0001
 fa-info@us.pepperl-fuchs.com

 Deutschland: +49 621 776 1111
 fa-info@de.pepperl-fuchs.com

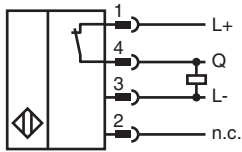
 Singapur: +65 6779 9091
 fa-info@sg.pepperl-fuchs.com


PEPPERL+FUCHS

Technische Daten

| | | |
|------------------------------------|---|----------|
| Länge | L | 3 m |
| Masse | | ca. 60 g |
| Anzugsmoment Befestigungsschrauben | | 0,6 Nm |

Anschluss



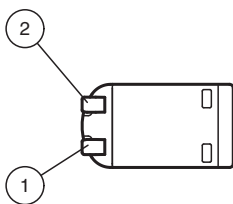
Anschlussbelegung



Adernfarben gemäß EN 60947-5-2

| | | |
|---|----|-----------|
| 1 | BN | (braun) |
| 2 | WH | (weiß) |
| 3 | BU | (blau) |
| 4 | BK | (schwarz) |

Anzeigen

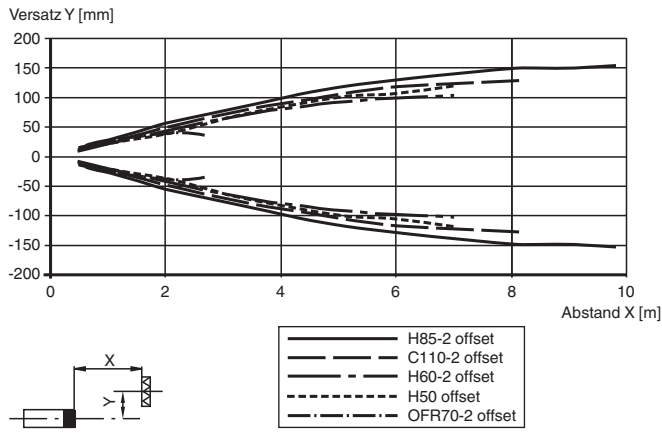


| | | |
|---|-----------------|------|
| 1 | Signalanzeige | gelb |
| 2 | Betriebsanzeige | grün |

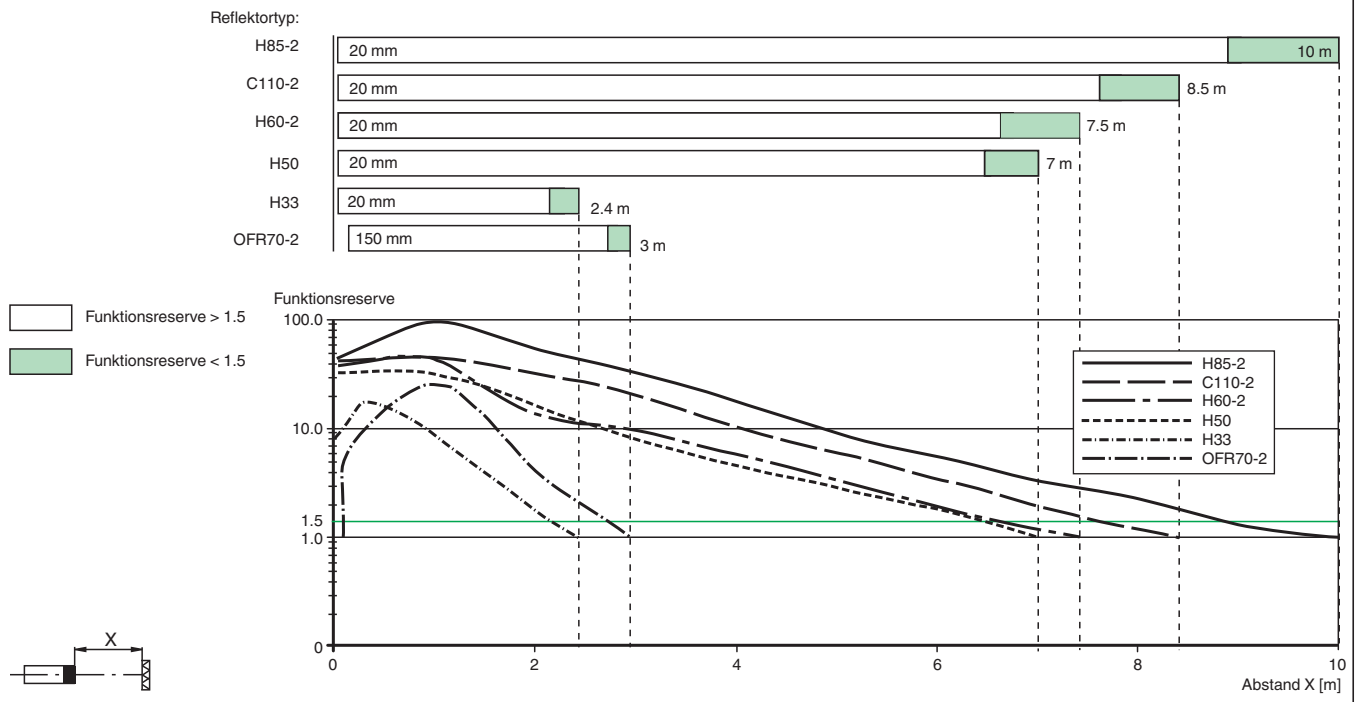
Veröffentlichungsdatum: 2023-04-05 Ausgabedatum: 2023-04-05 Dateiname: 325114_ger.pdf

Kennlinie

Charakteristische Ansprechkurve



Relative Empfangslichtstärke (typisch)



Zubehör

| | | |
|--|----------------------|--|
| | OFR-70-2 | Reflexionsfolie 70 mm x 70 mm |
| | V31-GM-2M-PUR | Kabeldose M8 gerade A-kodiert, 4-polig, PUR-Kabel grau |
| | ADAPTER ML100 | Adapterplatte |
| | REF-H85-2 | Reflektor, rechteckig 84.5 mm x 84.5 mm, Befestigungsbohrungen |
| | REF-H50 | Reflektor, rechteckig 51 mm x 61 mm, Befestigungsbohrungen, Befestigungslasche |

Veröffentlichungsdatum: 2023-04-05 Ausgabedatum: 2023-04-05 Dateiname: 325114_ger.pdf

Beachten Sie „Allgemeine Hinweise zu Pepperl+Fuchs-Produktinformationen“.

Pepperl+Fuchs-Gruppe
www.pepperl-fuchs.com

USA: +1 330 486 0001
fa-info@us.pepperl-fuchs.com

Deutschland: +49 621 776 1111
fa-info@de.pepperl-fuchs.com

Singapur: +65 6779 9091
fa-info@sg.pepperl-fuchs.com

PEPPERL+FUCHS

Zubehör



OFR-100/100

Reflexionsfolie 100 mm x 100 mm

Veröffentlichungsdatum: 2023-04-05 Ausgabedatum: 2023-04-05 Dateiname: 325114_ger.pdf

Beachten Sie „Allgemeine Hinweise zu Pepperl+Fuchs-Produktinformationen“.

Pepperl+Fuchs-Gruppe
www.pepperl-fuchs.com

USA: +1 330 486 0001
fa-info@us.pepperl-fuchs.com

Deutschland: +49 621 776 1111
fa-info@de.pepperl-fuchs.com

Singapur: +65 6779 9091
fa-info@sg.pepperl-fuchs.com