

## Monteringsats MH-BT-F07-M10

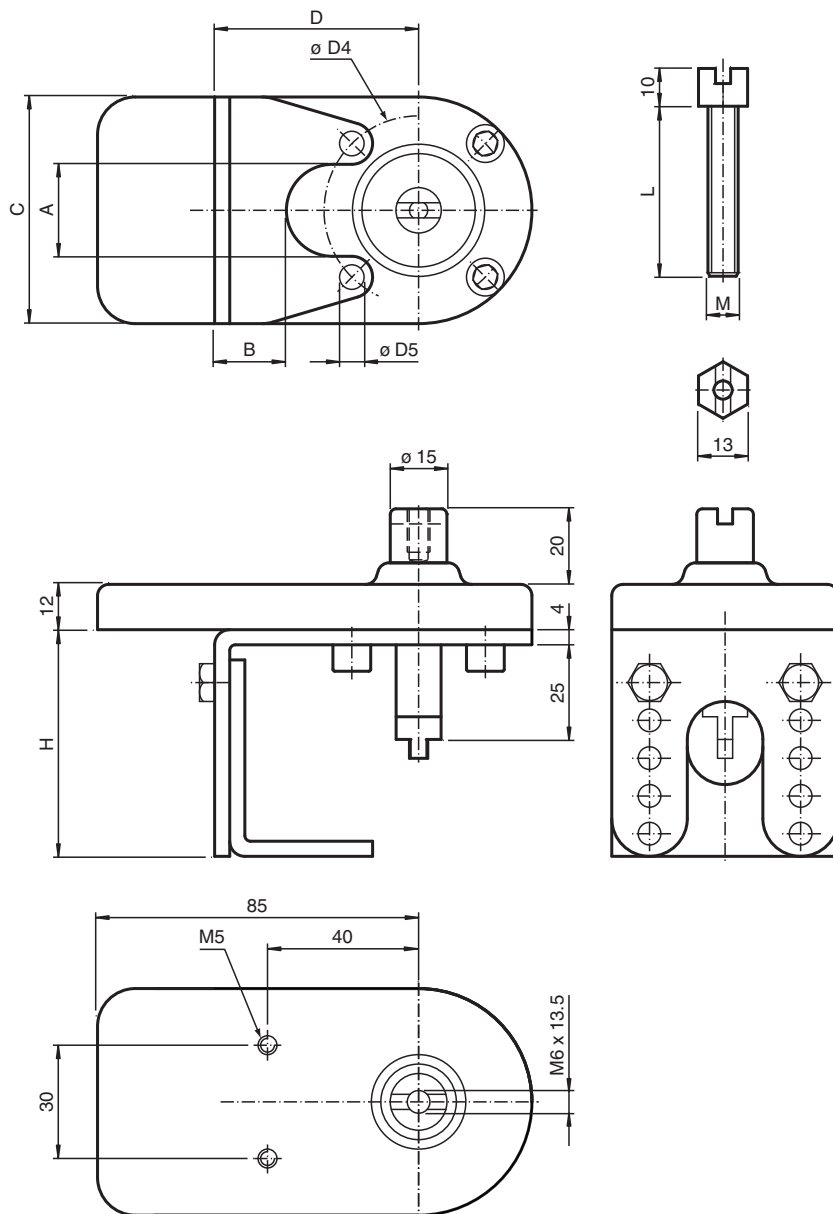
- Enkel montering
- Normenligt
- Justerbar höjd
- Justerbar medbringare

Justerbar monteringsats för manuella ventiler motsvarande dimension F07 enligt ISO5211-DIN3337

### Funktion

Monteringsats med strömbrytarplatta för montering av induktiva ventilsensorer på manuella ventiler enligt ISO5211-DIN3337. Monteringsatsen innehåller ett monteringsfäste i två delar med strömbrytarplatta, ett drivskaft och en låsmutter.

Mått



Tekniska data

Allmänna specifikationer

L&uml;mpliga sensorer och aktuatorer

Dubbelsensor, serie -F25 med aktuator (puck) BT32...  
 Dubbelsensor, serie -F31 med aktuator (puck) BT65A  
 Dubbelsensor, serie -F31K med aktuator (puck) BT65A

Mekaniska specifikationer

Material

Montagevinkel och mutter: Rostfritt st&ring;l 1,4301  
 Medbringare och sp&ring;rhuvud: Rostfritt st&ring;l 1.4305 / AISI 303  
 Sensorplatta: Vestamid (PA 12), ledande

Dimensioner

A	34,5 mm
B	15 mm
C	64,5 mm
D	54 mm
&slash; D4	70 mm
&slash; D5	8,5 mm
H	60 mm / 70 mm / 80 mm / 90 mm / 100 mm , inställningsbar
L	60 mm

Kungörelsedatum: 2020-06-30 Datum för utgåva: 2020-06-30 : 325622\_swe.pdf

Se "Allmänna kommentarer om produktinformationen från Pepperl+Fuchs".

Pepperl+Fuchs Group  
 www.pepperl-fuchs.com

USA: +1 330 486 0001  
 fa-info@us.pepperl-fuchs.com

Tyskland: +49 621 776 1111  
 fa-info@de.pepperl-fuchs.com

Singapore: +65 6779 9091  
 fa-info@sg.pepperl-fuchs.com




**PF** PEPPERL+FUCHS

**Tekniska data**

M

10 mm

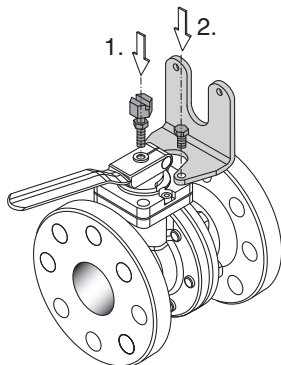
**Passande systemkomponenter**

	<b>BT32-F25-0</b>	
	<b>BT65A</b>	Manövrering för byggserie F31
	<b>BT65X</b>	Manövrering för byggserie F31

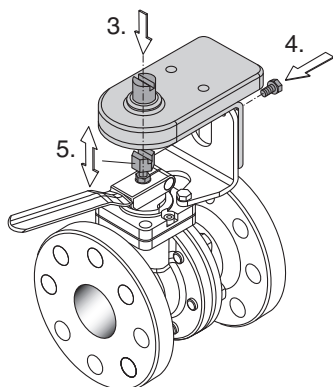
## Montering

### Monteringsanvisning

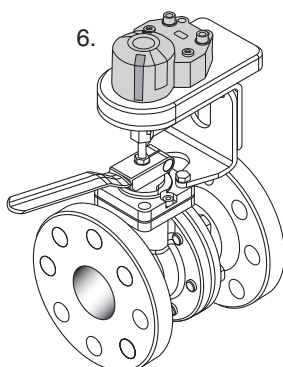
1. Skruva fast den bifogade stoppmuttern på medbringaren. Skruva sedan fast medbringaren i den manuella armaturens centrala gängborrning.
2. Montera monteringsbryggans underdel på den manuella armaturen.



3. Placera monteringsbryggans överdel med sensorplattan på den tidigare monterade underdelen. Borrhålen möjliggör en grov höjdanpassning till den använda armaturen.
4. Fäst överdelen på underdelen. Använd de bifogade skruvarna och solfjäderbrickorna.
5. Justera medbringarens höjd, så att axeln i bryggans överdel greppar i medbringaren. Fixera detta läge med stoppmuttern.



6. Montera aktuatoren på axeln och dubbelsensorn på sensorplattan.



Avsyna sedan hela byggenheten och genomför en funktionskontroll på fjärrindikeringsdonet.