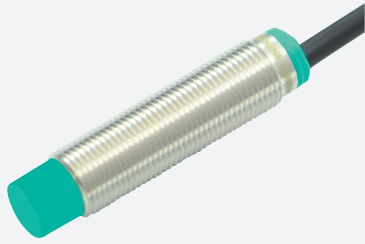


# Sensore induttivo

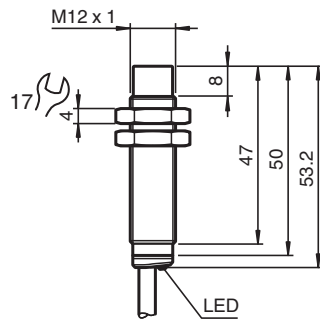
## NXN8-12GM50-E2



- 8 mm non allineato
- Utilizzo flessibile con diverse possibilità di montaggio



### Dimensioni



### Dati tecnici

Dati generali		
Funzione di commutazione		Normalmente aperto (NA)
Tipo di uscita		PNP
Distanza di comando misura	$s_n$	8 mm
Montaggio incorporato		non incorporab.
Polarità d'uscita		DC
Distanza di comando sicura	$s_a$	0 ... 6,48 mm
Elemento di comando		Acciaio per l'edilizia, p.es. 1.0037, S235JR (ex St37-2) 24 mm x 24 mm x 1 mm
Fattore di riduzione $r_{Al}$		0,4
Fattore di riduzione $r_{Cu}$		0,35
Fattore di riduzione $r_{1.4301}$		0,79
Fattore di riduzione $r_{Ms}$		0,49
Tipo di uscita		3-fili
Dati specifici		
Tensione di esercizio	$U_B$	10 ... 30 V
Frequenza di commutazione	$f$	0 ... 450 Hz

Data di edizione: 2022-06-30 Data di stampare: 2022-06-30 : 326160-0003\_ita.pdf

Consultate "Note generali relative alle informazioni sui prodotti Pepperl+Fuchs".

Pepperl+Fuchs Group  
www.pepperl-fuchs.com

USA: +1 330 486 0001  
fa-info@us.pepperl-fuchs.com

Germania: +49 621 776 1111  
fa-info@de.pepperl-fuchs.com

Singapore: +65 6779 9091  
fa-info@sg.pepperl-fuchs.com

**pf** PEPPERL+FUCHS

## Dati tecnici

Isteresi	H	tipico 5 %
Protezione da scambio di polarità		polarità protetta
Protezione da cortocircuito		a fasi
Caduta di tensione	$U_d$	$\leq 1$ V
Corrente di esercizio	$I_L$	0 ... 100 mA
Corrente residua	$I_r$	max. 20 $\mu$ A
Corrente in assenza di carico	$I_0$	$\leq 10$ mA
Ritardo di disponibilità	$t_v$	$\leq 10$ ms
Display stato elettrico		LED, giallo

### Conformità agli standard e alle direttive

Standard di conformità		
Norme		EN 60947-5-2:2007 EN 60947-5-2/A1:2012 IEC 60947-5-2:2007 IEC 60947-5-2 AMD 1:2012

### Omologazioni e certificati

omologazione UL		cULus Listed, General Purpose, Class 2 Power Source
Omologazione CCC		I prodotti con tensione di esercizio $\leq 36$ V non sono soggetti al regime di autorizzazione e pertanto non sono provvisti di marcatura CCC.

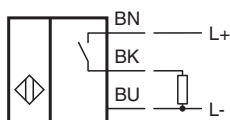
### Condizioni ambientali

Temperatura ambiente		-25 ... 70 °C (-13 ... 158 °F)
----------------------	--	--------------------------------



### Dati meccanici

Tipo di collegamento		Cavo
Materiale della scatola		Ottone , bronzo bianco rivestito
Superficie anteriore		PBT , verde
Grado di protezione		IP67
Cavo		
Boccole finali		sì
Diametro cavo		4,3 mm $\pm$ 0,15 mm
Raggio di curvatura		> 10 x diametro del cavo
Materiale		PVC
Colore		nero
Numero di nuclei		3
Sezione filo		0,34 mm <sup>2</sup>
Lunghezza	L	2 m
Peso		84 g
Coppia di serraggio		0 ... 10 Nm
<b>Informazioni generali</b>		
Dotazione		Fornitura con 2 dadi

## Collegamento



## Accessori

	<b>BF 12</b>	Flangia di fissaggio, 12 mm
	<b>BF 30-F</b>	Staffa di montaggio in plastica, 30 mm