

Sensor indutivo

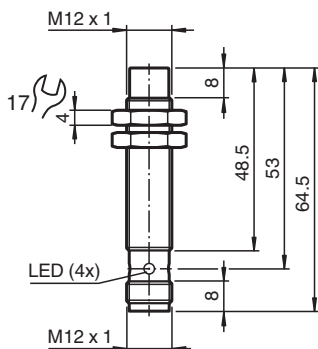
NXN8-12GM50-E2-V1



- 8 mm não faceado
- Uso flexível com diferentes formas de fixação



Dimensões



Dados técnicos

Dados gerais

Função de comutação		Normalmente aberto (NA)
Tipo de saída		PNP
Intervalo de comutação	s_n	8 mm
Montagem		não nivelado
Polaridade de saída		DC
Intervalo seguro de comutação	s_a	0 ... 6,48 mm
Elemento de accionamento		Aço estrutural, por exemplo, 1.0037, S235JR (anteriormente St37-2) 24 mm x 24 mm x 1 mm
Factor de redução r_{Al}		0,4
Factor de redução r_{Cu}		0,35
Factor de redução $r_{1.4301}$		0,79
Factor de redução r_{Ms}		0,49
Tipo de saída		de 3 fios

Dados característicos

Tensão de funcionamento	U_B	10 ... 30 V
Frequência de comutação	f	0 ... 450 Hz
Histerese	H	tipo 5 %
Protecção contra as inversões da polaridade		protecção contra polaridade inversa
Protecção contra curto-circuito		cíclico
Queda de tensão	U_d	≤ 1 V

Data de publicação: 2024-03-22 Data de emissão: 2024-03-22 : 326160-0004_por.pdf

Consulte as "Notas Gerais sobre as informações de produto da Pepperl+Fuchs".

Grupo Pepperl+Fuchs
www.pepperl-fuchs.com

EUA.: +1 330 486 0001
fa-info@us.pepperl-fuchs.com

Alemanha: +49 621 776 1111
fa-info@de.pepperl-fuchs.com

Singapura: +65 6779 9091
fa-info@sg.pepperl-fuchs.com

PEPPERL+FUCHS

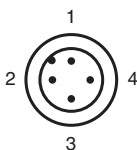
Dados técnicos

Corrente de funcionamento	I_L	0 ... 100 mA
Corrente residual	I_r	máx. 20 μ A
Corrente reactiva	I_0	\leq 10 mA
Retardamento de prontidão	t_v	\leq 10 ms
Indicação do estado de comutação		LED multiorifícios, amarelo
Conformidade de directivas e normas		
Conformidade-padrão		
Padrões		EN 60947-5-2:2007 EN 60947-5-2/A1:2012 IEC 60947-5-2:2007 IEC 60947-5-2 AMD 1:2012
Autorizações certificados		
Autorização UL		cULus Listed, General Purpose, Class 2 Power Source
Autorização CCC		Produtos com tensão de operação máxima de \leq 36 não necessitam de aprovação, por este motivo não apresentam identificação CCC.
Condições ambiente		
Temperatura ambiente		-25 ... 70 °C (-13 ... 158 °F)
Dados mecânicos		
Tipo de saída		Plugue do conector
Material da caixa		Latão , bronze branco revestido
Superfície frontal		PBT , verde
Grau de protecção		IP67
Conector		
Rosca		M12 x 1
Número de pólos		3
Massa		28 g
Medições		
Comprimento		64,5 mm
Diâmetro		12 mm
Montagem		com porcas, M12
Binário de aperto		0 ... 10 Nm
Informações gerais		
Material fornecido		Fornecida com 2 porcas

Conexão



Atribuição de conexão



Atribuição de conexão

Fios cores de acordo com a EN 60947-5-2

1		BN
2		WH
3		BU
4		BK

Data de publicação: 2024-03-22 Data de emissão: 2024-03-22 : 326160-0004_por.pdf

Consulte as "Notas Gerais sobre as informações de produto da Pepperl+Fuchs".

Grupo Pepperl+Fuchs
www.pepperl-fuchs.com

EUA.: +1 330 486 0001
fa-info@us.pepperl-fuchs.com

Alemanha: +49 621 776 1111
fa-info@de.pepperl-fuchs.com

Singapura: +65 6779 9091
fa-info@sg.pepperl-fuchs.com