

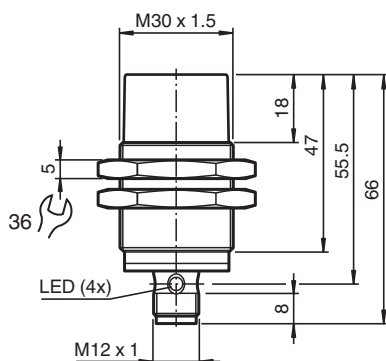
Détecteur inductif

NXN25-30GM50-E2-V1

- 25 mm, non noyable
- Utilisation flexible avec possibilités de montage polyvalentes



Dimensions



Données techniques

Caractéristiques générales

| | | |
|-----------------------------------|-------|--------------------------------------------------------------------------------------|
| Fonction de commutation | | Normalement ouvert (NO) |
| Type de sortie | | PNP |
| Portée nominale | s_n | 25 mm |
| Montage | | non noyable |
| Polarité de sortie | | CC |
| Portée de travail | s_a | 0 ... 20,25 mm |
| Élément de commande | | Acier de construction, p. ex. 1.0037, S235JR (ancien St37-2) 75 mm x 75 mm x 1 mm |
| Facteur de réduction r_{Al} | | 0,45 |
| Facteur de réduction r_{Cu} | | 0,42 |
| Facteur de réduction $r_{1,4301}$ | | 0,7 |
| Facteur de réduction r_{Ms} | | 0,5 |
| Type de sortie | | 3 fils |

Valeurs caractéristiques

| | | |
|--------------------------|-------|--------------|
| Tension d'emploi | U_B | 10 ... 30 V |
| Fréquence de commutation | f | 0 ... 100 Hz |

Date de publication: 2024-03-22 Date d'édition: 2024-03-22 : 326160-0012_fra.pdf

Reportez-vous aux « Remarques générales sur les informations produit de Pepperl+Fuchs ».

Groupe Pepperl+Fuchs
www.pepperl-fuchs.com

États-Unis : +1 330 486 0001
fa-info@us.pepperl-fuchs.com

Allemagne : +49 621 776 1111
fa-info@de.pepperl-fuchs.com

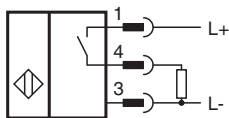
Singapour : +65 6779 9091
fa-info@sg.pepperl-fuchs.com

PF PEPPERL+FUCHS

Données techniques

| | | |
|----------------------------------------------|-------|-----------------------------------------------------------------------------------------------------------------------------------------|
| Course différentielle | H | typ. 5 % |
| Protection contre l'inversion de polarité | | protégé |
| Protection contre les courts-circuits | | pulsé |
| Chute de tension | U_d | ≤ 1 V |
| Courant d'emploi | I_L | 0 ... 100 mA |
| Courant résiduel | I_r | max. 20 μ A |
| Consommation à vide | I_0 | ≤ 10 mA |
| Retard à la disponibilité | t_v | ≤ 10 ms |
| Visualisation de l'état de commutation | | LED jaune, visible 360° |
| conformité de normes et de directives | | |
| Conformité aux normes | | |
| Normes | | EN 60947-5-2:2007 EN 60947-5-2/A1:2012 IEC 60947-5-2:2007 IEC 60947-5-2 AMD 1:2012 |
| Agréments et certificats | | |
| Agrément UL | | cULus Listed, General Purpose, Class 2 Power Source |
| agrément CCC | | Les produits dont la tension de service est ≤ 36 V ne sont pas soumis à cette homologation et ne portent donc pas le marquage CCC. |
| Conditions environnementales | | |
| Température ambiante | | -25 ... 70 °C (-13 ... 158 °F) |
| Caractéristiques mécaniques | | |
| Type de raccordement | | Fiche de connecteur |
| Matériau du boîtier | | laiton , bronze blanc à revêtement |
| Face sensible | | PBT , verte |
| Degré de protection | | IP67 |
| Connecteur | | |
| Filetage | | M12 x 1 |
| nombre de pôles | | 3 |
| Masse | | 136 g |
| Dimensions | | |
| Longueur | | 66 mm |
| Diamètre | | 30 mm |
| Fixation | | avec écrous, M30 |
| Couple de serrage | | 0 ... 30 Nm |
| Informations générales | | |
| Volume de livraison | | fourni avec 2 écrous |

Connexion



Affectation des broches



Couleur des fils selon EN 60947-5-2

| | |
|---|----|
| 1 | BN |
| 2 | WH |
| 3 | BU |
| 4 | BK |

Date de publication: 2024-03-22 Date d'édition: 2024-03-22 : 326160-0012_fra.pdf

Reportez-vous aux « Remarques générales sur les informations produit de Pepperl+Fuchs ».

Groupe Pepperl+Fuchs
www.pepperl-fuchs.com

États-Unis : +1 330 486 0001
fa-info@us.pepperl-fuchs.com

Allemagne : +49 621 776 1111
fa-info@de.pepperl-fuchs.com

Singapour : +65 6779 9091
fa-info@sg.pepperl-fuchs.com