

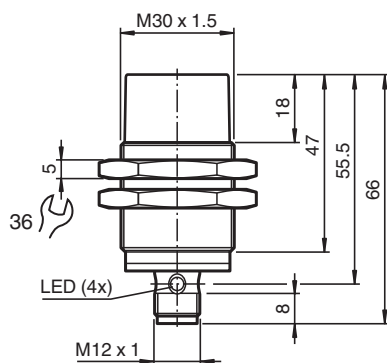
Sensor inductivo

NXN25-30GM50-E2-V1

- 25 mm no enrasado
- Flexibilidad de uso con múltiples posibilidades de montaje



Dimensiones



Datos técnicos

Datos generales

| | | |
|--------------------------------------|-------|---|
| Función de conmutación | | Normalmente abierto (NA) |
| Tipo de salida | | PNP |
| Distancia de conmutación de medición | s_n | 25 mm |
| Instalación | | no enrasado |
| Polaridad de salida | | CC |
| Distancia de conmutación asegurada | s_a | 0 ... 20,25 mm |
| Elementos de manejo | | Acero estructural, p. ej. 1.0037, S235JR (anteriormente St37-2) 75 mm x 75 mm x 1 mm |
| Factor de reducción r_{AI} | | 0,45 |
| Factor de reducción r_{Cu} | | 0,42 |
| Factor de reducción $r_{1,4301}$ | | 0,7 |
| Factor de reducción r_{Ms} | | 0,5 |
| Tipo de salida | | 3-hilos |

Datos característicos

| | | |
|---------------------------|-------|--------------|
| Tensión de trabajo | U_B | 10 ... 30 V |
| Frecuencia de conmutación | f | 0 ... 100 Hz |

Fecha de publicación: 2024-03-22 Fecha de edición: 2024-03-22 : 326160-0012_spa.pdf

Consulte "Notas generales sobre la información de los productos de Pepperl+Fuchs".

Pepperl+Fuchs Group
www.pepperl-fuchs.com

EE. UU.: +1 330 486 0001
fa-info@us.pepperl-fuchs.com

Alemania: +49 621 776 1111
fa-info@de.pepperl-fuchs.com

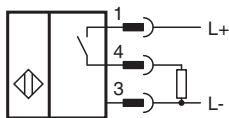
Singapur: +65 6779 9091
fa-info@sg.pepperl-fuchs.com

PF PEPPERL+FUCHS

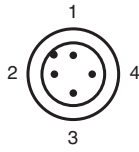
Datos técnicos

| | | |
|---|-------|--|
| Histéresis | H | tip. 5 % |
| Protección contra la inversión de polaridad | | protegido |
| Protección contra cortocircuito | | sincronizado |
| Caída de tensión | U_d | ≤ 1 V |
| Corriente de trabajo | I_L | 0 ... 100 mA |
| Corriente residual | I_r | máx. 20 μ A |
| Corriente en vacío | I_0 | ≤ 10 mA |
| Retardo a la disponibilidad | t_v | ≤ 10 ms |
| Indicación del estado de conmutación | | LED anular, amar. |
| Conformidad con Normas y Directivas | | |
| Conformidad con la normativa | | |
| Estándares | | EN 60947-5-2:2007 EN 60947-5-2/A1:2012 IEC 60947-5-2:2007 IEC 60947-5-2 AMD 1:2012 |
| Autorizaciones y Certificados | | |
| Autorización UL | | cULus Listed, General Purpose, Class 2 Power Source |
| Autorización CCC | | Los productos cuya tensión de trabajo máx. ≤ 36 V no llevan el marcado CCC, ya que no requieren aprobación. |
| Condiciones ambientales | | |
| Temperatura ambiente | | -25 ... 70 °C (-13 ... 158 °F) |
| Datos mecánicos | | |
| Tipo de conexión | | Conector macho |
| Material de la carcasa | | latón , bronce blanco recubierto |
| Superficie frontal | | PBT , verde |
| Grado de protección | | IP67 |
| Conectores | | |
| Rosca | | M12 x 1 |
| Nº de polos | | 3 |
| Masa | | 136 g |
| Dimensiones | | |
| Longitud | | 66 mm |
| Diámetro | | 30 mm |
| Fijación | | con Tuercas M30 |
| Par de apriete | | 0 ... 30 Nm |
| Información general | | |
| Volumen de suministro | | Suministro con 2 tuercas |

Conexión



Asignación de conexión



Color del conductor según EN 60947-5-2

| | | |
|---|--|----|
| 1 | | BN |
| 2 | | WH |
| 3 | | BU |
| 4 | | BK |