

Sensor indutivo

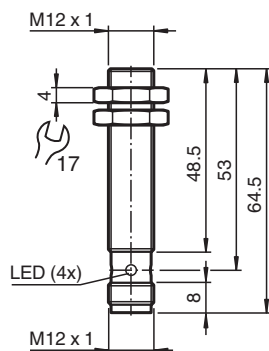
NBB2-12GM50-E2-V1



- Use em ambientes adversos
- Alta resistência a impactos
- Range de temperatura estendido de -40 ... +85 °C
- Range de tensão operacional estendido
- Frequência de chaveamento extremamente alta



Dimensões



Dados técnicos

Dados gerais

Função de comutação		Normalmente aberto (NA)
Tipo de saída		PNP
Intervalo de comutação	s_n	2 mm
Montagem		nivelado
Polaridade de saída		DC
Intervalo seguro de comutação	s_a	0 ... 1,62 mm
Elemento de accionamento		Aço estrutural, por exemplo, 1.0037, S235JR (anteriormente St37-2) 12 mm x 12 mm x 1 mm
Factor de redução r_{Al}		0,29
Factor de redução r_{Cu}		0,23
Factor de redução $r_{1.4301}$		0,78
Factor de redução r_{Ms}		0,42
Tipo de saída		de 3 fios

Dados característicos

Tensão de funcionamento	U_B	6 ... 36 V
Frequência de comutação	f	0 ... 3500 Hz
Histerese	H	tipo 5 %
Protecção contra as inversões da polaridade		protecção contra polaridade inversa
Protecção contra curto-circuito		cíclico
Queda de tensão	U_d	≤ 1 V

Data de publicação: 2026-03-11 Data de emissão: 2026-03-16 : 326161-0027_por.pdf

Consulte as "Notas Gerais sobre as informações de produto da Pepperl+Fuchs".

Grupo Pepperl+Fuchs
www.pepperl-fuchs.com

EUA.: +1 330 486 0001
fa-info@us.pepperl-fuchs.com

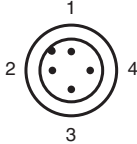
Alemanha: +49 621 776 1111
fa-info@de.pepperl-fuchs.com

Singapura: +65 6779 9091
fa-info@sg.pepperl-fuchs.com

PEPPERL+FUCHS

Dados técnicos

Corrente de funcionamento	I_L	0 ... 200 mA
Corrente residual	I_r	máx. 20 μ A
Corrente reactiva	I_0	\leq 10 mA
Retardamento de prontidão	t_v	\leq 10 ms
Indicação do estado de comutação		LED multiorifícios, amarelo
Características relevantes em termos de segurança do produto		
MTTF _d		1607 a
Vida útil (T _M)		20 a
Grau de cobertura do diagnóstico (GCD)		0 %
Conformidade		
Conformidade com PWIS		VDMA 24364-A1/B2/C1/T100°C-W
Conformidade de directivas e normas		
Conformidade-padrão		
Padrões		EN IEC 60947-5-2
Autorizações certificados		
Classe de protecção		II
Tensão de isolamento de medição	U_i	36 V
Resistência de tensão transitória de medição	U_{imp}	500 V
Autorização UL		cULus listados Load Type: General Purpose Circuitry: Class 2 Power Source Enclosure Type Rating: Type 1 Tensão de alimentação/comutação: 36 V DC Corrente de comutação de saída: 200 mA
Autorização CCC		Produtos com tensão de operação máxima de \leq 36 não necessitam de aprovação, por este motivo não apresentam identificação CCC.
Aprovação marítima		DNVGL TAA00003AK
Condições ambiente		
Temperatura ambiente		-40 ... 85 °C (-40 ... 185 °F)
Temperatura de armazenamento		-40 ... 85 °C (-40 ... 185 °F)
Dados mecânicos		
Tipo de saída		Plugue do conector
Material da caixa		Latão , bronze branco revestido
Superfície frontal		PBT , verde
Grau de protecção		IP65 / IP66 / IP67 / IP68 / IP69
Conector		
Rosca		M12 x 1
Número de pólos		3
Massa		29 g
Medições		
Comprimento		64,5 mm
Diâmetro		12 mm
Montagem		com porcas, M12
Binário de aperto		\leq 10 Nm
Informações gerais		
Material fornecido		Entrega com duas mãos com engrenagem de bloqueio

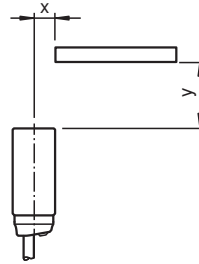
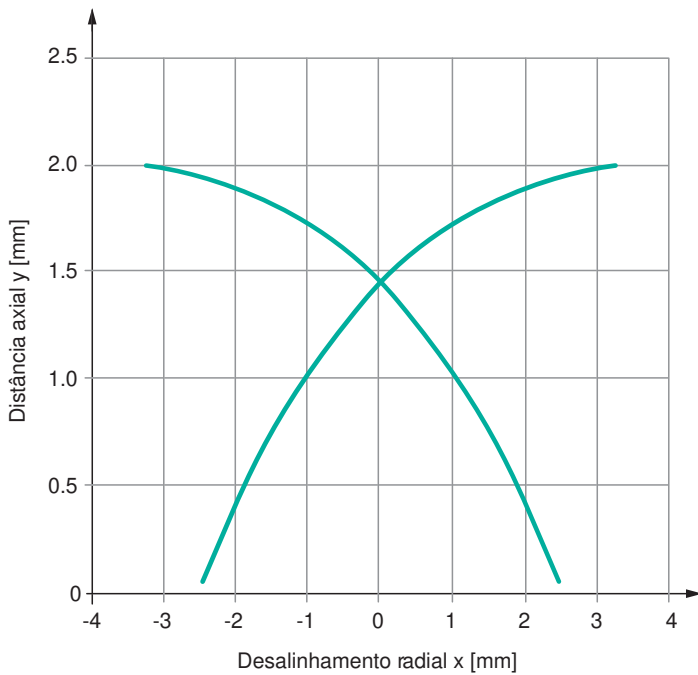
Atribuição de conexão**Atribuição de conexão**

Fios cores de acordo com a EN 60947-5-2

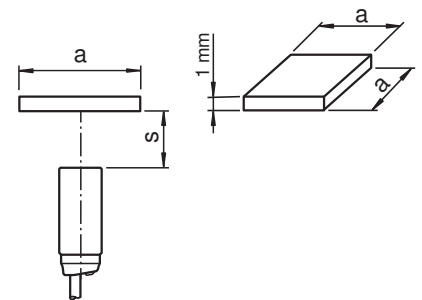
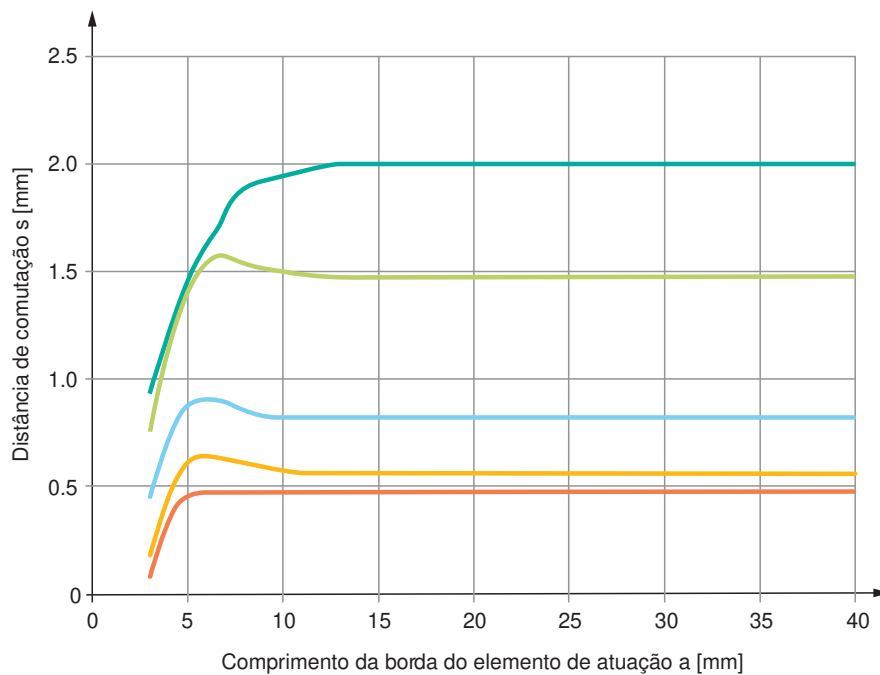
1	BN
2	WH
3	BU
4	BK

Curva de características

Atuação por abordagem radial (alvo padrão)



Distância de comutação dependendo do elemento de atuação



- Aço
- Aço inoxidável
- Latão
- Alumínio
- Cobre

Data de publicação: 2026-03-11 Data de emissão: 2026-03-16 : 326161+0027_por.pdf

Consulte as "Notas Gerais sobre as informações de produto da Pepperl+Fuchs".

Grupo Pepperl+Fuchs
www.pepperl-fuchs.com

EUA.: +1 330 486 0001
fa-info@us.pepperl-fuchs.com

Alemanha: +49 621 776 1111
fa-info@de.pepperl-fuchs.com

Singapura: +65 6779 9091
fa-info@sg.pepperl-fuchs.com