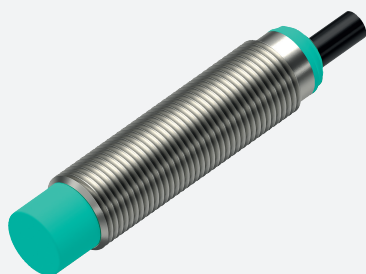


Snímač, indukční

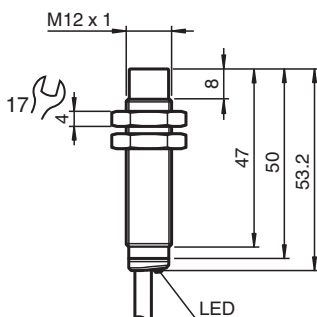
NBN4-12GM50-A2



- 4 mm ne v jedné rovině
- Rozšířený rozsah teplot - 40 až + 85 °C
- Rozšířený rozsah provozního napětí
- Flexibilní použití s různými možnostmi montáže



Rozměry



Technické údaje

Všeobecné specifikace

Spínací funkce		komplementární
Typ výstupu		PNP
Spínací vzdálenost	s_n	4 mm
Montáž		ne v jedné rovině
Polarita výstupu		stejnoseměrné
Pracovní rozsah	s_a	0 ... 3,24 mm
Ovládací prvek		Konstrukční ocel, např. 1.0037, S235JR (dříve St37-2) 12 mm x 12 mm x 1 mm
Redukční součinitel r_{Al}		0,47
Redukční součinitel r_{Cu}		0,43
Redukční součinitel $r_{nerez\ ocel\ 1.4301}$		0,85
Redukční součinitel r_{mosaz}		0,55
Typ výstupu		čtyři vodiče
Charakteristické hodnoty		
Provozní napětí	U_B	5 ... 36 V
Spínací frekvence	f	0 ... 2650 Hz
Hystereze	H	typ. 5 %
Ochrana proti přepólování		ochrana proti přepólování
Ochrana proti zkratu		pulsní kontrola
Pokles napětí	U_d	≤ 1 V
Provozní proud	I_L	0 ... 200 mA

Datum publikace: 2024-04-25 Datum vydání: 2024-04-25 : 326161-0077_cze.pdf

Viz část Všeobecné poznámky týkající se produktů společnosti Pepperl+Fuchs.

Pepperl+Fuchs Group
www.pepperl-fuchs.com

USA: +1 330 486 0001
fa-info@us.pepperl-fuchs.com

Německo: +49 621 776 1111
fa-info@de.pepperl-fuchs.com

Singapur: +65 6779 9091
fa-info@sg.pepperl-fuchs.com

PF PEPPERL+FUCHS

Technické údaje

Zbytkový proud	I_r	max. 20 μ A
Proud naprázdno	I_0	≤ 15 mA
Prodleva připravenosti k provozu	t_v	≤ 10 ms
Indikace stavu sepnutí		LED dioda, žlutá
Parametry funkční bezpečnosti		
MTTF _d		1248 a
Doba provozu (T _M)		20 a
Stupeň diagnostického pokrytí (DC)		0 %
Soulad		
Shoda s PWIS		VDMA 24364-C1/T100°C-W
Shoda s normami a směnicemi		
Shoda se standardy		
Normy		EN 60947-5-2:2007 EN 60947-5-2/A1:2012 IEC 60947-5-2:2007 IEC 60947-5-2 AMD 1:2012
Schválení a certifikáty		
Třída ochrany		II
Izolace dimenzovaná na napětí	U_i	36 V
Dimenzovaná odolnost proti rázovému napětí	U_{imp}	500 V
Schválení UL		cULus Listed, General Purpose, Class 2 Power Source
Schválení CCC		Pro výrobky s max. provozním napětím ≤ 36 V není nutné povolení. Z tohoto důvodu nejsou opatřeny označením CCC.
Marine approval		DNVGL TAA00003AK
Okolní podmínky		
Okolní teplota		-40 ... 85 °C (-40 ... 185 °F)
Teplota při skladování		-40 ... 85 °C (-40 ... 185 °F)
Mechanické specifikace		
Typ připojení		Kabel
Materiál pouzdra		Mosaz , alpaka s povrchovou úpravou
Čelní plocha		Polybutyltereftalát , zelený
Třída ochrany		IP65 / IP66 / IP67 / IP68
Kabel		
Ukončovací dutinky na kabely		ano
Průměr kabelu		4,3 mm \pm 0,15 mm
Poloměr ohybu		> 10 x průměr kabelu
Materiál		Polyvinylchlorid
Barva		černá
Počet jader		4
Průřez žíly vodiče		0,34 mm ²
Délka	L	2 m
Rozměry		
Délka		89 g
Rozměry		
Délka		53 mm
Průměr		12 mm
Upevnění		s matice, M12
Utahovací moment		0 ... 10 Nm
Všeobecné informace		
Rozsah dodávky		Dodávka se 2 matkami s pojistným ozubením

Připojení

