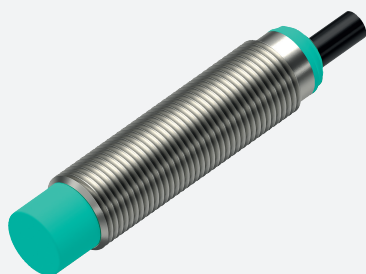


# Détecteur inductif

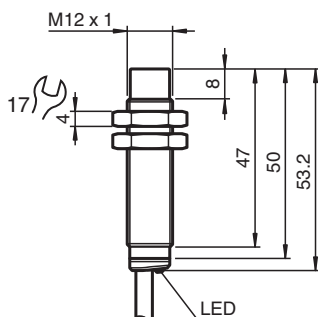
## NBN4-12GM50-A2



- 4 mm, non noyable
- Gamme de température étendue  
-40 ... +85 °C
- Plage de tension de service étendue
- Utilisation flexible avec possibilités de montage polyvalentes



### Dimensions



### Données techniques

#### Caractéristiques générales

Fonction de commutation		antivaleute
Type de sortie		PNP
Portée nominale	$s_n$	4 mm
Montage		non noyable
Polarité de sortie		CC
Portée de travail	$s_a$	0 ... 3,24 mm
Élément de commande		Acier de construction, p. ex. 1.0037, S235JR (ancien St37-2) 12 mm x 12 mm x 1 mm
Facteur de réduction $r_{Al}$		0,47
Facteur de réduction $r_{Cu}$		0,43
Facteur de réduction $r_{1.4301}$		0,85
Facteur de réduction $r_{Ms}$		0,55
Type de sortie		4 fils

#### Valeurs caractéristiques

Tension d'emploi	$U_B$	5 ... 36 V
Fréquence de commutation	$f$	0 ... 2650 Hz
Course différentielle	$H$	typ. 5 %
Protection contre l'inversion de polarité		protégé
Protection contre les courts-circuits		pulsé
Chute de tension	$U_d$	≤ 1 V
Courant d'emploi	$I_L$	0 ... 200 mA

Date de publication: 2024-04-25 Date d'édition: 2024-04-25 : 326161-0077\_fra.pdf

Reportez-vous aux « Remarques générales sur les informations produit de Pepperl+Fuchs ».

Groupe Pepperl+Fuchs  
www.pepperl-fuchs.com

États-Unis : +1 330 486 0001  
fa-info@us.pepperl-fuchs.com

Allemagne : +49 621 776 1111  
fa-info@de.pepperl-fuchs.com

Singapour : +65 6779 9091  
fa-info@sg.pepperl-fuchs.com

**PF** PEPPERL+FUCHS

**Données techniques**

Courant résiduel	$I_r$	max. 20 $\mu$ A
Consommation à vide	$I_0$	$\leq$ 15 mA
Retard à la disponibilité	$t_v$	$\leq$ 10 ms
Visualisation de l'état de commutation		LED jaune
<b>Valeurs caractéristiques pour la sécurité fonctionnelle</b>		
MTTF <sub>d</sub>		1248 a
Durée de mission (T <sub>M</sub> )		20 a
Couverture du diagnostic (DC)		0 %
<b>Conformité</b>		
Conformité PWIS		VDMA 24364-C1/T100°C-W
<b>conformité de normes et de directives</b>		
Conformité aux normes		
Normes		EN 60947-5-2:2007 EN 60947-5-2/A1:2012 IEC 60947-5-2:2007 IEC 60947-5-2 AMD 1:2012
<b>Agréments et certificats</b>		
Classe de protection		II
Tension d'isolement nominale	$U_i$	36 V
Tension assignée de tenue aux choc	$U_{imp}$	500 V
Agrément UL		cULus Listed, General Purpose, Class 2 Power Source
agrément CCC		Les produits dont la tension de service est $\leq$ 36 V ne sont pas soumis à cette homologation et ne portent donc pas le marquage CCC.
Certification Marine		DNVGL TAA00003AK
<b>Conditions environnantes</b>		
Température ambiante		-40 ... 85 °C (-40 ... 185 °F)
Température de stockage		-40 ... 85 °C (-40 ... 185 °F)
<b>Caractéristiques mécaniques</b>		
Type de raccordement		câble
Matériau du boîtier		laiton , bronze blanc à revêtement
Face sensible		PBT , verte
Degré de protection		IP65 / IP66 / IP67 / IP68
<b>Câble</b>		
Embouts de câble		oui
Diamètre du câble		4,3 mm $\pm$ 0,15 mm
rayon de courbure		> 10 x Kabeldurchmesser
Matériau		PVC
Couleur		noir
Nombre de composants		4
Section des fils		0,34 mm <sup>2</sup>
Longueur	L	2 m
Masse		89 g
<b>Dimensions</b>		
Longueur		53 mm
Diamètre		12 mm
Fixation		avec écrous, M12
Couple de serrage		0 ... 10 Nm
<b>Informations générales</b>		
Volume de livraison		Livraison avec deux écrous à denture de blocage

Date de publication: 2024-04-25 Date d'édition: 2024-04-25 : 326161-0077\_fra.pdf

Reportez-vous aux « Remarques générales sur les informations produit de Pepperl+Fuchs ».

Groupe Pepperl+Fuchs  
www.pepperl-fuchs.com

États-Unis : +1 330 486 0001  
fa-info@us.pepperl-fuchs.com

Allemagne : +49 621 776 1111  
fa-info@de.pepperl-fuchs.com

Singapour : +65 6779 9091  
fa-info@sg.pepperl-fuchs.com

 **PEPPERL+FUCHS**

## Connexion



Date de publication: 2024-04-25 Date d'édition: 2024-04-25 : 326161-0077\_fra.pdf

Reportez-vous aux « Remarques générales sur les informations produit de Pepperl+Fuchs ».

Groupe Pepperl+Fuchs  
www.pepperl-fuchs.com

États-Unis : +1 330 486 0001  
fa-info@us.pepperl-fuchs.com

Allemagne : +49 621 776 1111  
fa-info@de.pepperl-fuchs.com

Singapour : +65 6779 9091  
fa-info@sg.pepperl-fuchs.com

 **PEPPERL+FUCHS**