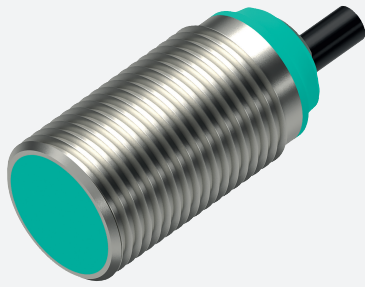


# Sensor inductivo

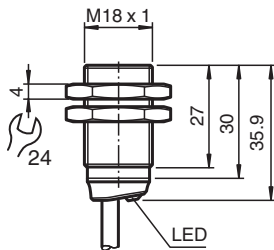
## NBB8-18GM30-A0



- Uso en entornos hostiles
- Alta resistencia a los golpes
- Rango de temperatura ampliado  
-40 ... +85 °C
- Amplio rango de tensión de funcionamiento
- Frecuencia de conexión muy alta



### Dimensiones



### Datos técnicos

#### Datos generales

Función de conmutación		antivalente
Tipo de salida		NPN
Distancia de conmutación de medición	$s_n$	8 mm
Instalación		enrasado
Polaridad de salida		CC
Distancia de conmutación asegurada	$s_a$	0 ... 6,48 mm
Elementos de manejo		Acero estructural, p. ej. 1.0037, S235JR (anteriormente St37-2) 24 mm x 24 mm x 1 mm
Factor de reducción $r_{AI}$		0,38
Factor de reducción $r_{Cu}$		0,35
Factor de reducción $r_{1,4301}$		0,74
Factor de reducción $r_{Ms}$		0,47
Tipo de salida		4-hilos

#### Datos característicos

Tensión de trabajo	$U_B$	6 ... 36 V
Frecuencia de conmutación	$f$	0 ... 1350 Hz
Histéresis	$H$	tip. 5 %
Protección contra la inversión de polaridad		protegido
Protección contra cortocircuito		sincronizado
Caída de tensión	$U_d$	$\leq 1$ V
Corriente de trabajo	$I_L$	0 ... 200 mA
Corriente residual	$I_r$	máx. 150 $\mu$ A
Corriente en vacío	$I_0$	$\leq 15$ mA

Fecha de publicación: 2026-03-11 Fecha de edición: 2026-03-20 : 326161-0101\_spa.pdf

Consulte "Notas generales sobre la información de los productos de Pepperl+Fuchs".

Pepperl+Fuchs Group  
www.pepperl-fuchs.com

EE. UU.: +1 330 486 0001  
fa-info@us.pepperl-fuchs.com

Alemania: +49 621 776 1111  
fa-info@de.pepperl-fuchs.com

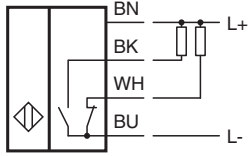
Singapur: +65 6779 9091  
fa-info@sg.pepperl-fuchs.com

PEPPERL+FUCHS

## Datos técnicos

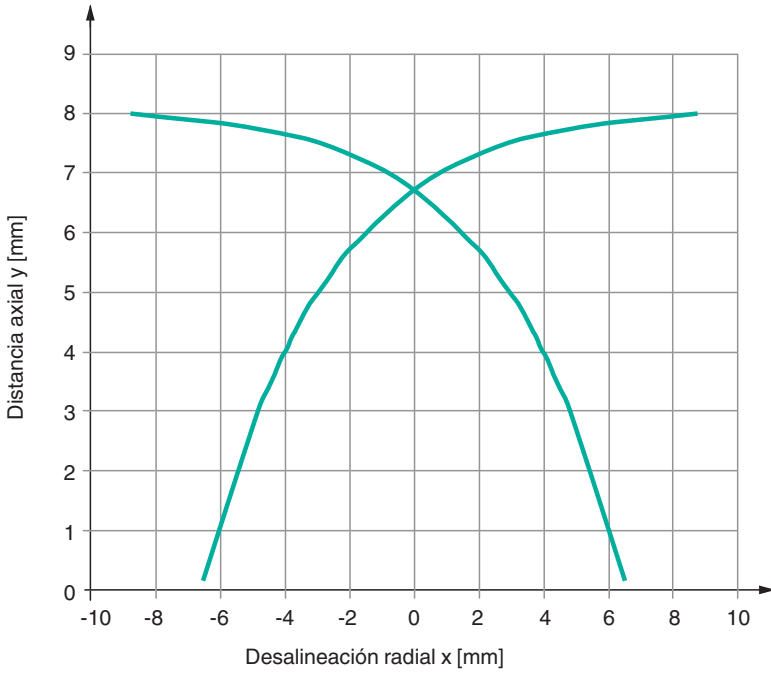
Retardo a la disponibilidad	$t_v$	$\leq 10$ ms
Indicación del estado de conmutación		LED, amarillo
<b>Características relevantes para la seguridad del producto</b>		
MTTF <sub>d</sub>		1195 a
Duración de servicio (T <sub>M</sub> )		20 a
Factor de cobertura de diagnóstico (DC)		0 %
<b>Conformidad</b>		
Conformidad con PWIS		VDMA 24364-C1/T100 °C-W
<b>Conformidad con Normas y Directivas</b>		
Conformidad con la normativa		
Estándares		EN IEC 60947-5-2
<b>Autorizaciones y Certificados</b>		
Clase de protección		II
Tensión nominal de aislamiento	$U_i$	36 V
Resistencia de tensión de impacto de medición	$U_{imp}$	500 V
Autorización UL		cULus Listed Load Type: General Purpose Circuitry: Class 2 Power Source Enclosure Type Rating: Type 1 Voltaje de alimentación/conmutación: 36 V CC Corriente de conmutación de salida: 200 mA
Autorización CCC		Los productos cuya tensión de trabajo máx. $\leq 36$ V no llevan el marcado CCC, ya que no requieren aprobación.
Certificación marina		DNVGL TAA00003AK
<b>Condiciones ambientales</b>		
Temperatura ambiente		-40 ... 85 °C (-40 ... 185 °F)
Temperatura de almacenaje		-40 ... 85 °C (-40 ... 185 °F)
<b>Datos mecánicos</b>		
Tipo de conexión		Cable
Material de la carcasa		latón , bronce blanco recubierto
Superficie frontal		PBT , verde
Grado de protección		IP65 / IP66 / IP67 / IP68 / IP69
<b>Cable</b>		
Hilo con ferrulas		si
Diámetro del cable		4,3 mm $\pm$ 0,15 mm
Radio de flexión		> 10 x diámetro del cable
Material		PVC
Color		negro
Número de núcleos		4
Sección transversal		0,34 mm <sup>2</sup>
Longitud	L	2 m
Masa		103 g
<b>Dimensiones</b>		
Longitud		36 mm
Diámetro		18 mm
Fijación		con Tuercas M18
Par de apriete		$\leq 30$ Nm
<b>Información general</b>		
Volumen de suministro		Suministro con 2 tuercas con dentado de bloqueo

**Asignación de conexión**

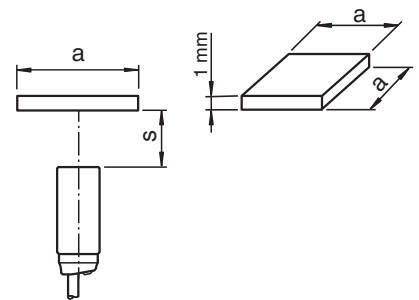
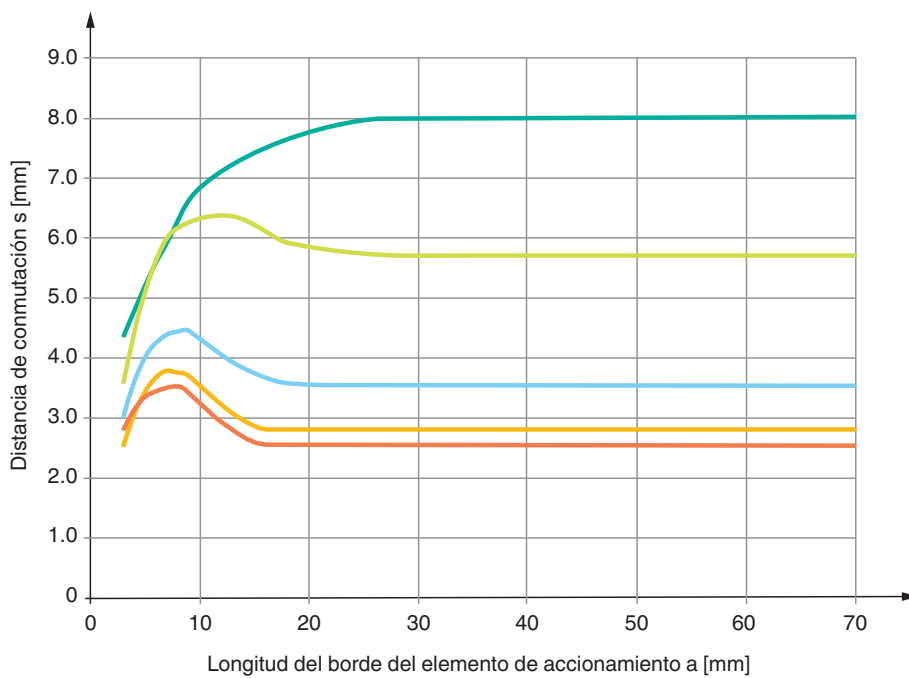


**Curva de características**

**Accionamiento mediante enfoque radial (objetivo estándar)**



**Cambiar la distancia dependiendo del elemento de accionamiento**



- Acero
- Acero inoxidable
- Latón
- Aluminio
- Cobre

Fecha de publicación: 2026-03-11 Fecha de edición: 2026-03-20 : 326161-0101\_spa.pdf