

Sensor inductivo

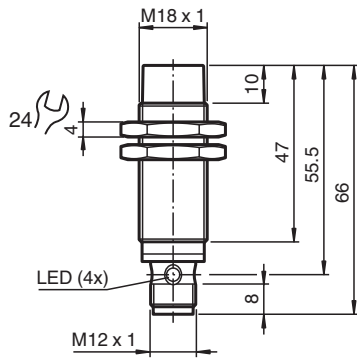
NBN8-18GM50-E2-V1



- 8 mm no enrasado
- Rango de temperatura ampliado
-40 ... +85 °C
- Amplio rango de tensión de funcionamiento
- Flexibilidad de uso con múltiples posibilidades de montaje



Dimensiones



Datos técnicos

Datos generales

Función de conmutación		Normalmente abierto (NA)
Tipo de salida		PNP
Distancia de conmutación de medición	s_n	8 mm
Instalación		no enrasado
Polaridad de salida		CC
Distancia de conmutación asegurada	s_a	0 ... 6,48 mm
Elementos de manejo		Acero estructural, p. ej. 1.0037, S235JR (anteriormente St37-2) 24 mm x 24 mm x 1 mm
Factor de reducción r_{Al}		0,44
Factor de reducción r_{Cu}		0,42
Factor de reducción $r_{1,4301}$		0,76
Factor de reducción r_{Ms}		0,52
Tipo de salida		3-hilos

Datos característicos

Tensión de trabajo	U_B	5 ... 36 V
Frecuencia de conmutación	f	0 ... 1650 Hz
Histéresis	H	tip. 5 %
Protección contra la inversión de polaridad		protegido
Protección contra cortocircuito		sincronizado

Fecha de publicación: 2024-04-23 Fecha de edición: 2024-04-24 : 326161-0120_spa.pdf

Consulte "Notas generales sobre la información de los productos de Pepperl+Fuchs".

Pepperl+Fuchs Group
www.pepperl-fuchs.com

EE. UU.: +1 330 486 0001
fa-info@us.pepperl-fuchs.com

Alemania: +49 621 776 1111
fa-info@de.pepperl-fuchs.com

Singapur: +65 6779 9091
fa-info@sg.pepperl-fuchs.com

PEPPERL+FUCHS

Datos técnicos

Caída de tensión	U_d	≤ 1 V
Corriente de trabajo	I_L	0 ... 200 mA
Corriente residual	I_r	máx. 20 μ A
Corriente en vacío	I_0	≤ 10 mA
Retardo a la disponibilidad	t_v	≤ 10 ms
Indicación del estado de conmutación		LED anular, amar.
Datos característicos de seguridad funcional		
MTTF _d		1707 a
Duración de servicio (T _M)		20 a
Factor de cobertura de diagnóstico (DC)		0 %
Conformidad		
Conformidad con PWIS		VDMA 24364-A1/B2/C1/T100 °C-W
Conformidad con Normas y Directivas		
Conformidad con la normativa		
Estándares		EN 60947-5-2:2007 EN 60947-5-2/A1:2012 IEC 60947-5-2:2007 IEC 60947-5-2 AMD 1:2012
Autorizaciones y Certificados		
Clase de protección		II
Tensión nominal de aislamiento	U_i	36 V
Resistencia de tensión de impacto de medición	U_{imp}	500 V
Autorización UL		cULus Listed, General Purpose, Class 2 Power Source
Autorización CCC		Los productos cuya tensión de trabajo máx. ≤ 36 V no llevan el marcado CCC, ya que no requieren aprobación.
Certificación marina		DNVGL TAA00003AK
Condiciones ambientales		
Temperatura ambiente		-40 ... 85 °C (-40 ... 185 °F)
Temperatura de almacenaje		-40 ... 85 °C (-40 ... 185 °F)
Datos mecánicos		
Tipo de conexión		Conector macho
Material de la carcasa		latón , bronce blanco recubierto
Superficie frontal		PBT , verde
Grado de protección		IP65 / IP66 / IP67 / IP68
Conectores		
Rosca		M12 x 1
Nº de polos		3
Masa		58 g
Dimensiones		
Longitud		66 mm
Diámetro		18 mm
Fijación		con Tuercas M18
Par de apriete		0 ... 30 Nm
Información general		
Volumen de suministro		Suministro con 2 tuercas con dentado de bloqueo

Conexión



Asignación de conexión



Color del conductor según EN 60947-5-2

1	BN
2	WH
3	BU
4	BK