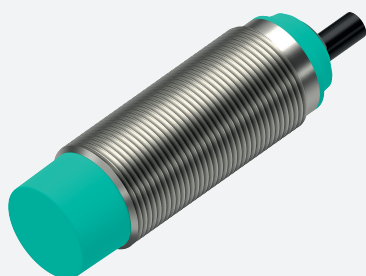


Sensore induttivo

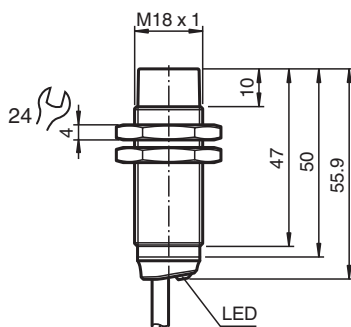
NBN8-18GM50-E0



- 8 mm non allineato
- Ampio intervallo di variazione della temperatura
-40 ... +85 °C
- Gamma tensione di esercizio estesa
- Utilizzo flessibile con diverse possibilità di montaggio



Dimensioni



Dati tecnici

Dati generali

Funzione di commutazione		Normalmente aperto (NA)
Tipo di uscita		NPN
Distanza di comando misura	s_n	8 mm
Montaggio incorporato		non incorporab.
Polarità d'uscita		DC
Distanza di comando sicura	s_a	0 ... 6,48 mm
Elemento di comando		Acciaio per l'edilizia, p.es. 1.0037, S235JR (ex St37-2) 24 mm x 24 mm x 1 mm
Fattore di riduzione r_{Al}		0,44
Fattore di riduzione r_{Cu}		0,42
Fattore di riduzione $r_{1.4301}$		0,76
Fattore di riduzione r_{Ms}		0,52
Tipo di uscita		3-fili

Dati specifici

Tensione di esercizio	U_B	5 ... 36 V
Frequenza di commutazione	f	0 ... 1650 Hz
Isteresi	H	tipico 5 %
Protezione da scambio di polarità		polarità protetta
Protezione da cortocircuito		a fasi
Caduta di tensione	U_d	≤ 1 V
Corrente di esercizio	I_L	0 ... 200 mA

Data di edizione: 2024-04-23 Data di stampare: 2024-04-24 : 326161-0122_ita.pdf

Consultate "Note generali relative alle informazioni sui prodotti Pepperl+Fuchs".

Pepperl+Fuchs Group
www.pepperl-fuchs.com

USA: +1 330 486 0001
fa-info@us.pepperl-fuchs.com

Germania: +49 621 776 1111
fa-info@de.pepperl-fuchs.com

Singapore: +65 6779 9091
fa-info@sg.pepperl-fuchs.com

PF PEPPERL+FUCHS

Dati tecnici

Corrente residua	I_r	max. 20 μ A
Corrente in assenza di carico	I_0	\leq 10 mA
Ritardo di disponibilità	t_v	\leq 10 ms
Display stato elettrico		LED, giallo
Parametri Functional Safety		
MTTF _d		1708 a
Durata dell'utilizzo (T _M)		20 a
Grado di copertura della diagnosi (DC)		0 %
Conformità		
Conformità PWIS		VDMA 24364-C1/T100°C-W
Conformità agli standard e alle direttive		
Standard di conformità		
Norme		EN 60947-5-2:2007 EN 60947-5-2/A1:2012 IEC 60947-5-2:2007 IEC 60947-5-2 AMD 1:2012
Omologazioni e certificati		
Classe di protezione		II
Tensione nominale isolamento	U_i	36 V
Resistenza nominale alla tensione impulsiva	U_{imp}	500 V
omologazione UL		cULus Listed, General Purpose, Class 2 Power Source
Omologazione CCC		I prodotti con tensione di esercizio \leq 36 V non sono soggetti al regime di autorizzazione e pertanto non sono provvisti di marcatura CCC.
Approvazione per impiego marino		DNVGL TAA00003AK
Condizioni ambientali		
Temperatura ambiente		-40 ... 85 °C (-40 ... 185 °F)
Temperatura di stoccaggio		-40 ... 85 °C (-40 ... 185 °F)
Dati meccanici		
Tipo di collegamento		Cavo
Materiale della scatola		Ottone , bronzo bianco rivestito
Superficie anteriore		PBT , verde
Grado di protezione		IP65 / IP66 / IP67 / IP68
Cavo		
Boccole finali		sì
Diametro cavo		4,3 mm \pm 0,15 mm
Raggio di curvatura		> 10 x diametro del cavo
Materiale		PVC
Colore		nero
Numero di nuclei		3
Sezione filo		0,34 mm ²
Lunghezza	L	2 m
Peso		110 g
Dimensioni		
Lunghezza		56 mm
Diametro		18 mm
Fissaggio		con dadi, M18
Coppia di serraggio		0 ... 30 Nm
Informazioni generali		
Dotazione		Fornitura con 2 dadi zigrinati

Collegamento