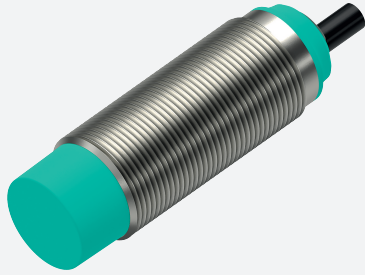


Sensor inductivo

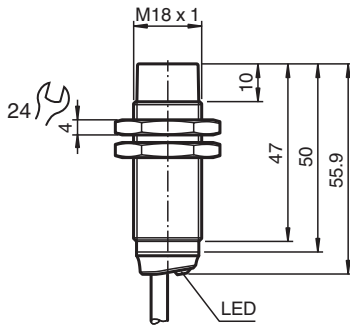
NBN8-18GM50-E0



- 8 mm no enrasado
- Rango de temperatura ampliado
-40 ... +85 °C
- Amplio rango de tensión de funcionamiento
- Flexibilidad de uso con múltiples posibilidades de montaje



Dimensiones



Datos técnicos

Datos generales

| | | |
|--------------------------------------|-------|-----------------------------------------------------------------------------------------|
| Función de conmutación | | Normalmente abierto (NA) |
| Tipo de salida | | NPN |
| Distancia de conmutación de medición | s_n | 8 mm |
| Instalación | | no enrasado |
| Polaridad de salida | | CC |
| Distancia de conmutación asegurada | s_a | 0 ... 6,48 mm |
| Elementos de manejo | | Acero estructural, p. ej. 1.0037, S235JR (anteriormente St37-2) 24 mm x 24 mm x 1 mm |
| Factor de reducción r_{Al} | | 0,44 |
| Factor de reducción r_{Cu} | | 0,42 |
| Factor de reducción $r_{1,4301}$ | | 0,76 |
| Factor de reducción r_{Ms} | | 0,52 |
| Tipo de salida | | 3-hilos |

Datos característicos

| | | |
|---------------------------------------------|-------|---------------|
| Tensión de trabajo | U_B | 5 ... 36 V |
| Frecuencia de conmutación | f | 0 ... 1650 Hz |
| Histéresis | H | tip. 5 % |
| Protección contra la inversión de polaridad | | protegido |
| Protección contra cortocircuito | | sincronizado |
| Caída de tensión | U_d | ≤ 1 V |
| Corriente de trabajo | I_L | 0 ... 200 mA |

Fecha de publicación: 2024-04-23 Fecha de edición: 2024-04-24 : 326161-0122_spa.pdf

Consulte "Notas generales sobre la información de los productos de Pepperl+Fuchs".

Pepperl+Fuchs Group
www.pepperl-fuchs.com

EE. UU.: +1 330 486 0001
fa-info@us.pepperl-fuchs.com

Alemania: +49 621 776 1111
fa-info@de.pepperl-fuchs.com

Singapur: +65 6779 9091
fa-info@sg.pepperl-fuchs.com

PEPPERL+FUCHS

Datos técnicos

| | | |
|-----------------------------------------------------|-----------|------------------------------------------------------------------------------------------------------------------|
| Corriente residual | I_r | máx. 20 μ A |
| Corriente en vacío | I_0 | \leq 10 mA |
| Retardo a la disponibilidad | t_v | \leq 10 ms |
| Indicación del estado de conmutación | | LED, amarillo |
| Datos característicos de seguridad funcional | | |
| MTTF _d | | 1708 a |
| Duración de servicio (T _M) | | 20 a |
| Factor de cobertura de diagnóstico (DC) | | 0 % |
| Conformidad | | |
| Conformidad con PWIS | | VDMA 24364-C1/T100 °C-W |
| Conformidad con Normas y Directivas | | |
| Conformidad con la normativa | | |
| Estándares | | EN 60947-5-2:2007 EN 60947-5-2/A1:2012 IEC 60947-5-2:2007 IEC 60947-5-2 AMD 1:2012 |
| Autorizaciones y Certificados | | |
| Clase de protección | | II |
| Tensión nominal de aislamiento | U_i | 36 V |
| Resistencia de tensión de impacto de medición | U_{imp} | 500 V |
| Autorización UL | | cULus Listed, General Purpose, Class 2 Power Source |
| Autorización CCC | | Los productos cuya tensión de trabajo máx. \leq 36 V no llevan el marcado CCC, ya que no requieren aprobación. |
| Certificación marina | | DNVGL TAA00003AK |
| Condiciones ambientales | | |
| Temperatura ambiente | | -40 ... 85 °C (-40 ... 185 °F) |
| Temperatura de almacenaje | | -40 ... 85 °C (-40 ... 185 °F) |
| Datos mecánicos | | |
| Tipo de conexión | | Cable |
| Material de la carcasa | | latón , bronce blanco recubierto |
| Superficie frontal | | PBT , verde |
| Grado de protección | | IP65 / IP66 / IP67 / IP68 |
| Cable | | |
| Hilo con ferrulas | | si |
| Diámetro del cable | | 4,3 mm \pm 0,15 mm |
| Radio de flexión | | $>$ 10 x Kabeldurchmesser |
| Material | | PVC |
| Color | | negro |
| Número de núcleos | | 3 |
| Sección transversal | | 0,34 mm ² |
| Longitud | L | 2 m |
| Masa | | 110 g |
| Dimensiones | | |
| Longitud | | 56 mm |
| Diámetro | | 18 mm |
| Fijación | | con Tuercas M18 |
| Par de apriete | | 0 ... 30 Nm |
| Información general | | |
| Volumen de suministro | | Suministro con 2 tuercas con dentado de bloqueo |

Conexión



Fecha de publicación: 2024-04-23 Fecha de edición: 2024-04-24 : 326161-0122_spa.pdf

Consulte "Notas generales sobre la información de los productos de Pepperl+Fuchs".

Pepperl+Fuchs Group
www.pepperl-fuchs.com

EE. UU.: +1 330 486 0001
fa-info@us.pepperl-fuchs.com

Alemania: +49 621 776 1111
fa-info@de.pepperl-fuchs.com

Singapur: +65 6779 9091
fa-info@sg.pepperl-fuchs.com

 **PEPPERL+FUCHS**