

# Givare, induktiv

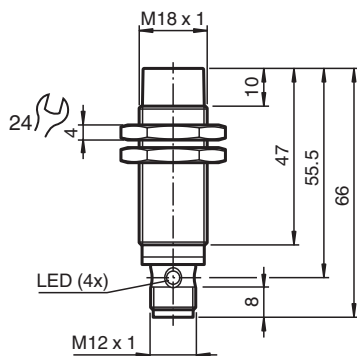
## NBN8-18GM50-E0-V1



- 8 mm ej i plan
- Utökat temperaturområde - 40 ... + 85 °C
- Utökat driftspänningsområde
- Flexibel användning med många monteringsmöjligheter



### Mått



### Tekniska data

#### Allmänna specifikationer

Växlingsfunktion		Normalt öppen (NO)
Utgångstyp		NPN
Känslavstånd	$s_n$	8 mm
Installation		ej i samma plan
Utgångs typ		DC
Garanterat känslavstånd	$s_a$	0 ... 6,48 mm
Manöverelement		Konstruktionsstål, t.ex. 1.0037, S235JR (tidigare St37-2) 24 mm x 24 mm x 1 mm
Reduktionsfaktor $r_{Al}$		0,44
Reduktionsfaktor $r_{Cu}$		0,42
Reduktionsfaktor $r_{1.4301}$		0,76
Reduktionsfaktor $r_{Ms}$		0,52
Anslutnings sätt		3-trådig

#### Specifikationer

Arbetsspänning	$U_B$	5 ... 36 V
Kopplingsfrekvens	$f$	0 ... 1650 Hz
Hysteres	$H$	typ. 5 %
Polaritetsskydd		Skyddad mot felaktig polaritet
Kortslutningsskydd		pulserande

Kungörelsedatum: 2024-04-23 Datum för utgåva: 2024-04-24 : 326161-0125\_swe.pdf

Se "Allmänna kommentarer om produktinformationen från Pepperl+Fuchs".

Pepperl+Fuchs Group  
www.pepperl-fuchs.com

USA: +1 330 486 0001  
fa-info@us.pepperl-fuchs.com

Tyskland: +49 621 776 1111  
fa-info@de.pepperl-fuchs.com

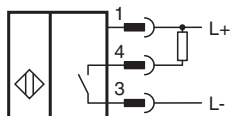
Singapore: +65 6779 9091  
fa-info@sg.pepperl-fuchs.com

PEPPERL+FUCHS

## Tekniska data

Spänningsfall	$U_d$	$\leq 1$ V
Arbetsström	$I_L$	0 ... 200 mA
Läckström	$I_r$	max. 20 $\mu$ A
Tomgångsström	$I_o$	$\leq 10$ mA
Driftsberedskapsuppskov	$t_v$	$\leq 10$ ms
Funktions indikering		LED, gul
<b>Specifikation funktionell säkerhet</b>		
MTTF <sub>d</sub>		1708 a
Livslängd (T <sub>M</sub> )		20 a
Feldetekteringsförmåga (DC)		0 %
<b>Överensstämmelse</b>		
Överensstämmer med PWIS		VDMA 24364-A1/B2/C1/T100 °C-W
<b>Norm- och riktlinjekonformitet</b>		
Standardöverensstämmelse		
Standarder		EN 60947-5-2:2007 EN 60947-5-2/A1:2012 IEC 60947-5-2:2007 IEC 60947-5-2 AMD 1:2012
<b>Godkännanden och certifikat</b>		
Skyddsklass		II
Dimensionerad isolationsspänning	$U_i$	36 V
Dimensioneringsstabilitet stötspänning	$U_{imp}$	500 V
UL-godkännande		cULus Listed, General Purpose, Class 2 Power Source
CCC-godkännande		Produkter, vars max. driftspänning är $\leq 36$ V, kräver inget godkännande och har därför ingen CCC-märkning.
Godkännande för marint bruk		DNVGL TAA00003AK
<b>Omgivningsförhållande</b>		
Omgivningstemperatur		-40 ... 85 °C (-40 ... 185 °F)
Lagringstemperatur		-40 ... 85 °C (-40 ... 185 °F)
<b>Mekaniska specifikationer</b>		
Anslutnings typ		Kontakt
Kapslingsmaterial		Mässing , vit brons belagd
Avkännings yta		PBT , grön
Skyddsklass		IP65 / IP66 / IP67 / IP68
Stickpropp		
Gänga		M12 x 1
Poltal		3
Stomme		58 g
Dimensioner		
Längd		66 mm
Diameter		18 mm
Fastsättning		med muttrar, M18
Åtdragningsmoment		0 ... 30 Nm
<b>Allmän information</b>		
Leveransomfattning		Leverans med 2 muttrar med låständer

## Anslutning



## Anslutningstilldelning



Tråd färger enligt EN 60947-5-2

1	BN
2	WH
3	BU
4	BK