

# Snímač, induktivní

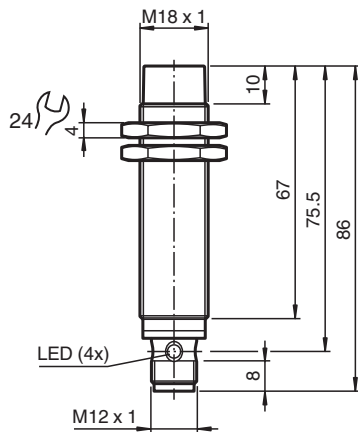
## NBN8-18GM70-E2-V1



- 8 mm ne v jedné rovině
- Rozšířený rozsah teplot - 40 až + 85 °C
- Rozšířený rozsah provozního napětí
- Flexibilní použití s různými možnostmi montáže



### Rozměry



### Technické údaje

#### Všeobecné specifikace

Spínací funkce		Normálně otevřený (NO)
Typ výstupu		PNP
Spínací vzdálenost	$s_n$	8 mm
Montáž		ne v jedné rovině
Polarita výstupu		stejnoseměrné
Pracovní rozsah	$s_a$	0 ... 6,48 mm
Ovládací prvek		Konstrukční ocel, např. 1.0037, S235JR (dříve St37-2) 24 mm x 24 mm x 1 mm
Redukční součinitel $r_{Al}$		0,44
Redukční součinitel $r_{Cu}$		0,42
Redukční součinitel $r_{nerez\ ocel\ 1.4301}$		0,76
Redukční součinitel $r_{mosaz}$		0,52
Typ výstupu		3-drát
<b>Charakteristické hodnoty</b>		
Provozní napětí	$U_B$	5 ... 36 V
Spínací frekvence	$f$	0 ... 1650 Hz
Hystereze	$H$	typ. 5 %
Ochrana proti přepólování		ochrana proti přepólování

Datum publikace: 2024-04-23 Datum vydání: 2024-04-24 : 326161-0129\_cze.pdf

Viz část Všeobecné poznámky týkající se produktů společnosti Pepperl+Fuchs.

Pepperl+Fuchs Group  
www.pepperl-fuchs.com

USA: +1 330 486 0001  
fa-info@us.pepperl-fuchs.com

Německo: +49 621 776 1111  
fa-info@de.pepperl-fuchs.com

Singapur: +65 6779 9091  
fa-info@sg.pepperl-fuchs.com

**PF** PEPPERL+FUCHS

## Technické údaje

Ochrana proti zkratu		pulsní kontrola
Pokles napětí	$U_d$	$\leq 1 \text{ V}$
Provozní proud	$I_L$	0 ... 200 mA
Zbytkový proud	$I_r$	max. 20 $\mu\text{A}$
Proud naprázdno	$I_0$	$\leq 10 \text{ mA}$
Prodleva připravenosti k provozu	$t_v$	$\leq 10 \text{ ms}$
Indikace stavu sepnutí		LED dioda, žlutá
<b>Parametry funkční bezpečnosti</b>		
MTTF <sub>d</sub>		1707 a
Doba provozu (T <sub>M</sub> )		20 a
Stupeň diagnostického pokrytí (DC)		0 %
<b>Soulad</b>		
Shoda s PWIS		VDMA 24364-A1/B2/C1/T100°C-W
<b>Shoda s normami a směrnicemi</b>		
Shoda se standardy		
Normy		EN 60947-5-2:2007 EN 60947-5-2/A1:2012 IEC 60947-5-2:2007 IEC 60947-5-2 AMD 1:2012
<b>Schválení a certifikáty</b>		
Třída ochrany		II
Izolace dimenzovaná na napětí	$U_i$	36 V
Dimenzovaná odolnost proti rázovému napětí	$U_{imp}$	500 V
Schválení UL		cULus Listed, General Purpose, Class 2 Power Source
Schválení CCC		Pro výrobky s max. provozním napětím $\leq 36 \text{ V}$ není nutné povolení. Z tohoto důvodu nejsou opatřeny označením CCC.
Marine approval		DNVGL TAA00003AK
<b>Okolní podmínky</b>		
Okolní teplota		-40 ... 85 °C (-40 ... 185 °F)
Teplota při skladování		-40 ... 85 °C (-40 ... 185 °F)
<b>Mechanické specifikace</b>		
Typ připojení		Konektorová zástrčka
Materiál pouzdra		Mosaz , alpaka s povrchovou úpravou
Čelní plocha		Polybutyltereftalát , zelený
Třída ochrany		IP65 / IP66 / IP67 / IP68
<b>Konektor</b>		
Závit		M12 x 1
Počet pólů		3
<b>Rozměry</b>		
Rozměry		72 g
<b>Rozměry</b>		
Délka		86 mm
Průměr		18 mm
Upevnění		s matice, M18
Utahovací moment		0 ... 30 Nm
<b>Všeobecné informace</b>		
Rozsah dodávky		Dodávka se 2 matkami s pojistným ozubením

## Připojení



## Přiřazení připojení



Wire barev dle EN 60947-5-2

1	BN
2	WH
3	BU
4	BK