

# Sensor inductivo

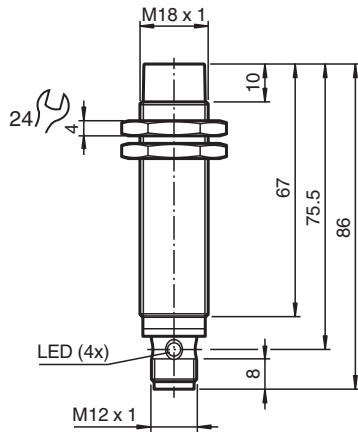
## NBN8-18GM70-E2-V1



- 8 mm no enrasado
- Rango de temperatura ampliado  
-40 ... +85 °C
- Amplio rango de tensión de funcionamiento
- Flexibilidad de uso con múltiples posibilidades de montaje



### Dimensiones



### Datos técnicos

#### Datos generales

Función de conmutación		Normalmente abierto (NA)
Tipo de salida		PNP
Distancia de conmutación de medición	$s_n$	8 mm
Instalación		no enrasado
Polaridad de salida		CC
Distancia de conmutación asegurada	$s_a$	0 ... 6,48 mm
Elementos de manejo		Acero estructural, p. ej. 1.0037, S235JR (anteriormente St37-2) 24 mm x 24 mm x 1 mm
Factor de reducción $r_{Al}$		0,44
Factor de reducción $r_{Cu}$		0,42
Factor de reducción $r_{1.4301}$		0,76
Factor de reducción $r_{Ms}$		0,52
Tipo de salida		3-hilos

#### Datos característicos

Tensión de trabajo	$U_B$	5 ... 36 V
Frecuencia de conmutación	$f$	0 ... 1650 Hz
Histéresis	$H$	tip. 5 %
Protección contra la inversión de polaridad		protegido

Fecha de publicación: 2024-04-24 Fecha de edición: 2024-04-24 : 326161-0129\_spa.pdf

Consulte "Notas generales sobre la información de los productos de Pepperl+Fuchs".

Pepperl+Fuchs Group  
www.pepperl-fuchs.com

EE. UU.: +1 330 486 0001  
fa-info@us.pepperl-fuchs.com

Alemania: +49 621 776 1111  
fa-info@de.pepperl-fuchs.com

Singapur: +65 6779 9091  
fa-info@sg.pepperl-fuchs.com

PEPPERL+FUCHS

## Datos técnicos

Protección contra cortocircuito		sincronizado
Caída de tensión	$U_d$	$\leq 1$ V
Corriente de trabajo	$I_L$	0 ... 200 mA
Corriente residual	$I_r$	máx. 20 $\mu$ A
Corriente en vacío	$I_0$	$\leq 10$ mA
Retardo a la disponibilidad	$t_v$	$\leq 10$ ms
Indicación del estado de conmutación		LED anular, amar.
<b>Datos característicos de seguridad funcional</b>		
MTTF <sub>d</sub>		1707 a
Duración de servicio (T <sub>M</sub> )		20 a
Factor de cobertura de diagnóstico (DC)		0 %
<b>Conformidad</b>		
Conformidad con PWIS		VDMA 24364-A1/B2/C1/T100 °C-W
<b>Conformidad con Normas y Directivas</b>		
Conformidad con la normativa		
Estándares		EN 60947-5-2:2007 EN 60947-5-2/A1:2012 IEC 60947-5-2:2007 IEC 60947-5-2 AMD 1:2012
<b>Autorizaciones y Certificados</b>		
Clase de protección		II
Tensión nominal de aislamiento	$U_i$	36 V
Resistencia de tensión de impacto de medición	$U_{imp}$	500 V
Autorización UL		cULus Listed, General Purpose, Class 2 Power Source
Autorización CCC		Los productos cuya tensión de trabajo máx. $\leq 36$ V no llevan el marcado CCC, ya que no requieren aprobación.
Certificación marina		DNVGL TAA00003AK
<b>Condiciones ambientales</b>		
Temperatura ambiente		-40 ... 85 °C (-40 ... 185 °F)
Temperatura de almacenaje		-40 ... 85 °C (-40 ... 185 °F)
<b>Datos mecánicos</b>		
Tipo de conexión		Conector macho
Material de la carcasa		latón , bronce blanco recubierto
Superficie frontal		PBT , verde
Grado de protección		IP65 / IP66 / IP67 / IP68
<b>Conectores</b>		
Rosca		M12 x 1
Nº de polos		3
Masa		72 g
<b>Dimensiones</b>		
Longitud		86 mm
Diámetro		18 mm
Fijación		con Tuercas M18
Par de apriete		0 ... 30 Nm
<b>Información general</b>		
Volumen de suministro		Suministro con 2 tuercas con dentado de bloqueo

**Conexión**



**Asignación de conexión**



Color del conductor según EN 60947-5-2

1		BN
2		WH
3		BU
4		BK

Fecha de publicación: 2024-04-24 Fecha de edición: 2024-04-24 : 326161-0129\_spa.pdf