

# Sensor inductivo

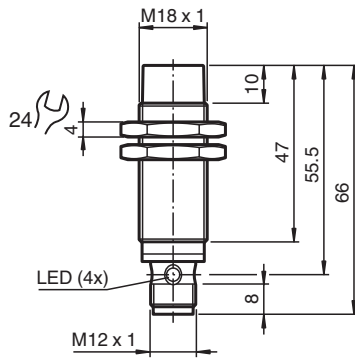
## NBN12-18GM50-E2-V1



- 12 mm no enrasado
- Rango de conmutación elevado
- Rango de temperatura ampliado  
-40 ... +85 °C
- Amplio rango de tensión de funcionamiento
- Flexibilidad de uso con múltiples posibilidades de montaje



### Dimensiones



### Datos técnicos

#### Datos generales

|                                      |       |                                                                                         |
|--------------------------------------|-------|-----------------------------------------------------------------------------------------|
| Función de conmutación               |       | Normalmente abierto (NA)                                                                |
| Tipo de salida                       |       | PNP                                                                                     |
| Distancia de conmutación de medición | $s_n$ | 12 mm                                                                                   |
| Instalación                          |       | no enrasado                                                                             |
| Polaridad de salida                  |       | CC                                                                                      |
| Distancia de conmutación asegurada   | $s_a$ | 0 ... 9,72 mm                                                                           |
| Elementos de manejo                  |       | Acero estructural, p. ej. 1.0037, S235JR (anteriormente St37-2)<br>36 mm x 36 mm x 1 mm |
| Factor de reducción $r_{AI}$         |       | 0,49                                                                                    |
| Factor de reducción $r_{Cu}$         |       | 0,46                                                                                    |
| Factor de reducción $r_{1,4301}$     |       | 0,75                                                                                    |
| Factor de reducción $r_{Ms}$         |       | 0,55                                                                                    |
| Tipo de salida                       |       | 3-hilos                                                                                 |

#### Datos característicos

|                                             |       |               |
|---------------------------------------------|-------|---------------|
| Tensión de trabajo                          | $U_B$ | 5 ... 36 V    |
| Frecuencia de conmutación                   | $f$   | 0 ... 1300 Hz |
| Histéresis                                  | $H$   | tip. 5 %      |
| Protección contra la inversión de polaridad |       | protegido     |
| Protección contra cortocircuito             |       | sincronizado  |

Fecha de publicación: 2024-04-23 Fecha de edición: 2024-04-24 : 326161-0130\_spa.pdf

Consulte "Notas generales sobre la información de los productos de Pepperl+Fuchs".

Pepperl+Fuchs Group  
www.pepperl-fuchs.com

EE. UU.: +1 330 486 0001  
fa-info@us.pepperl-fuchs.com

Alemania: +49 621 776 1111  
fa-info@de.pepperl-fuchs.com

Singapur: +65 6779 9091  
fa-info@sg.pepperl-fuchs.com

PEPPERL+FUCHS

## Datos técnicos

|                                                     |           |                                                                                                                  |
|-----------------------------------------------------|-----------|------------------------------------------------------------------------------------------------------------------|
| Caída de tensión                                    | $U_d$     | $\leq 1$ V                                                                                                       |
| Corriente de trabajo                                | $I_L$     | 0 ... 200 mA                                                                                                     |
| Corriente residual                                  | $I_r$     | máx. 20 $\mu$ A                                                                                                  |
| Corriente en vacío                                  | $I_0$     | $\leq 10$ mA                                                                                                     |
| Retardo a la disponibilidad                         | $t_v$     | $\leq 10$ ms                                                                                                     |
| Indicación del estado de conmutación                |           | LED anular, amar.                                                                                                |
| <b>Datos característicos de seguridad funcional</b> |           |                                                                                                                  |
| MTTF <sub>d</sub>                                   |           | 1708 a                                                                                                           |
| Duración de servicio (T <sub>M</sub> )              |           | 20 a                                                                                                             |
| Factor de cobertura de diagnóstico (DC)             |           | 0 %                                                                                                              |
| <b>Conformidad</b>                                  |           |                                                                                                                  |
| Conformidad con PWIS                                |           | VDMA 24364-A1/B2/C1/T100 °C-W                                                                                    |
| <b>Conformidad con Normas y Directivas</b>          |           |                                                                                                                  |
| Conformidad con la normativa                        |           |                                                                                                                  |
| Estándares                                          |           | EN 60947-5-2:2007<br>EN 60947-5-2/A1:2012<br>IEC 60947-5-2:2007<br>IEC 60947-5-2 AMD 1:2012                      |
| <b>Autorizaciones y Certificados</b>                |           |                                                                                                                  |
| Clase de protección                                 |           | II                                                                                                               |
| Tensión nominal de aislamiento                      | $U_i$     | 36 V                                                                                                             |
| Resistencia de tensión de impacto de medición       | $U_{imp}$ | 500 V                                                                                                            |
| Autorización UL                                     |           | cULus Listed, General Purpose, Class 2 Power Source                                                              |
| Autorización CCC                                    |           | Los productos cuya tensión de trabajo máx. $\leq 36$ V no llevan el marcado CCC, ya que no requieren aprobación. |
| Certificación marina                                |           | DNVGL TAA00003AK                                                                                                 |
| <b>Condiciones ambientales</b>                      |           |                                                                                                                  |
| Temperatura ambiente                                |           | -40 ... 85 °C (-40 ... 185 °F)                                                                                   |
| Temperatura de almacenaje                           |           | -40 ... 85 °C (-40 ... 185 °F)                                                                                   |
| <b>Datos mecánicos</b>                              |           |                                                                                                                  |
| Tipo de conexión                                    |           | Conector macho                                                                                                   |
| Material de la carcasa                              |           | latón , bronce blanco recubierto                                                                                 |
| Superficie frontal                                  |           | PBT , verde                                                                                                      |
| Grado de protección                                 |           | IP65 / IP66 / IP67 / IP68                                                                                        |
| <b>Conectores</b>                                   |           |                                                                                                                  |
| Rosca                                               |           | M12 x 1                                                                                                          |
| Nº de polos                                         |           | 3                                                                                                                |
| Masa                                                |           | 58 g                                                                                                             |
| <b>Dimensiones</b>                                  |           |                                                                                                                  |
| Longitud                                            |           | 66 mm                                                                                                            |
| Diámetro                                            |           | 18 mm                                                                                                            |
| Fijación                                            |           | con Tuercas M18                                                                                                  |
| Par de apriete                                      |           | 0 ... 30 Nm                                                                                                      |
| <b>Información general</b>                          |           |                                                                                                                  |
| Volumen de suministro                               |           | Suministro con 2 tuercas con dentado de bloqueo                                                                  |

## Conexión



## Asignación de conexión



Color del conductor según EN 60947-5-2

|   |    |
|---|----|
| 1 | BN |
| 2 | WH |
| 3 | BU |
| 4 | BK |