



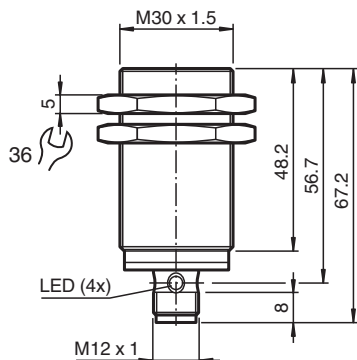
Snímač, indukční

NBB15-30GM50-E2-V1

- 15 mm, zápusťný
- Zvýšená spínací vzdálenost
- Rozšířený rozsah teplot - 40 až + 85 °C
- Rozšířený rozsah provozního napětí
- Flexibilní použití s různými možnostmi montáže



Rozměry



Technické údaje

Všeobecné specifikace

| | | |
|---|-------|---|
| Spínací funkce | | Normálně otevřený (NO) |
| Typ výstupu | | PNP |
| Spínací vzdálenost | s_n | 15 mm |
| Montáž | | v jedné rovině |
| Polarita výstupu | | stejnoseměrné |
| Pracovní rozsah | s_a | 0 ... 12,15 mm |
| Ovládací prvek | | Konstrukční ocel, např. 1.0037, S235JR (dříve St37-2) 45 mm x 45 mm x 1 mm |
| Redukční součinitel r_{Al} | | 0,45 |
| Redukční součinitel r_{Cu} | | 0,43 |
| Redukční součinitel $r_{nerez\ ocel\ 1.4301}$ | | 0,73 |
| Redukční součinitel r_{mosaz} | | 0,53 |
| Typ výstupu | | 3-drát |
| Charakteristické hodnoty | | |
| Provozní napětí | U_B | 5 ... 36 V |
| Spínací frekvence | f | 0 ... 550 Hz |
| Hystereze | H | typ. 5 % |
| Ochrana proti přepólování | | ochrana proti přepólování |
| Ochrana proti zkratu | | pulsní kontrola |

Datum publikace: 2024-04-23 Datum vydání: 2024-04-24 : 326161-0146_cze.pdf

Viz část Všeobecné poznámky týkající se produktů společnosti Pepperl+Fuchs.

Pepperl+Fuchs Group
www.pepperl-fuchs.com

USA: +1 330 486 0001
fa-info@us.pepperl-fuchs.com

Německo: +49 621 776 1111
fa-info@de.pepperl-fuchs.com

Singapur: +65 6779 9091
fa-info@sg.pepperl-fuchs.com

PF PEPPERL+FUCHS

Technické údaje

| | | |
|--|-----------|--|
| Pokles napětí | U_d | ≤ 1 V |
| Provozní proud | I_L | 0 ... 200 mA |
| Zbytkový proud | I_r | max. 20 μ A |
| Proud naprázdno | I_0 | ≤ 10 mA |
| Prodleva připravenosti k provozu | t_v | ≤ 10 ms |
| Indikace stavu sepnutí | | LED dioda, žlutá |
| Parametry funkční bezpečnosti | | |
| MTTF _d | | 1707 a |
| Doba provozu (T _M) | | 20 a |
| Stupeň diagnostického pokrytí (DC) | | 0 % |
| Soulad | | |
| Shoda s PWIS | | VDMA 24364-A1/B2/C1/T100°C-W |
| Shoda s normami a směrnici | | |
| Shoda se standardy | | |
| Normy | | EN 60947-5-2:2007 EN 60947-5-2/A1:2012 IEC 60947-5-2:2007 IEC 60947-5-2 AMD 1:2012 |
| Schválení a certifikáty | | |
| Třída ochrany | | II |
| Izolace dimenzovaná na napětí | U_i | 36 V |
| Dimenzovaná odolnost proti rázovému napětí | U_{imp} | 500 V |
| Schválení UL | | cULus Listed, General Purpose, Class 2 Power Source |
| Schválení CCC | | Pro výrobky s max. provozním napětím ≤ 36 V není nutné povolení. Z tohoto důvodu nejsou opatřeny označením CCC. |
| Marine approval | | DNVGL TAA00003AK |
| Okolní podmínky | | |
| Okolní teplota | | -40 ... 85 °C (-40 ... 185 °F) |
| Teplota při skladování | | -40 ... 85 °C (-40 ... 185 °F) |
| Mechanické specifikace | | |
| Typ připojení | | Konektorová zástrčka |
| Materiál pouzdra | | Mosaz , alpaka s povrchovou úpravou |
| Čelní plocha | | Polybutyltereftalát , zelený |
| Třída ochrany | | IP65 / IP66 / IP67 / IP68 |
| Konektor | | |
| Závit | | M12 x 1 |
| Počet pólů | | 3 |
| Rozměry | | |
| Rozměry | | 156 g |
| Rozměry | | |
| Délka | | 67 mm |
| Průměr | | 30 mm |
| Upevnění | | s matice, M30 |
| Utahovací moment | | 0 ... 30 Nm |
| Všeobecné informace | | |
| Rozsah dodávky | | Dodávka se 2 matkami s pojistným ozubením |

Připojení



Přiřazení připojení



Wire barev dle EN 60947-5-2

| | |
|---|----|
| 1 | BN |
| 2 | WH |
| 3 | BU |
| 4 | BK |