



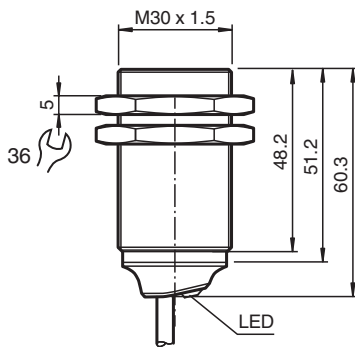
## Givare, induktiv

### NBB15-30GM50-E2

- 15 mm inbyggbar
- Utökat känslavstånd
- Utökat temperaturområde - 40 ... + 85 °C
- Utökat driftspänningsområde
- Flexibel användning med många monteringsmöjligheter



## Mått



## Tekniska data

| Allmänna specifikationer      |       |  |   |
|-------------------------------|-------|--|---|
| Växlingsfunktion              |       |  | Normalt öppen (NO)  |
| Utgångstyp                    |       |  | PNP   |
| Känslavstånd                  | $s_n$ |  | 15 mm   |
| Installation                  |       |  | inbyggbar   |
| Utgångs typ                   |       |  | DC  |
| Garanterat känslavstånd       | $s_a$ |  | 0 ... 12,15 mm  |
| Manöverelement                |       |  | Konstruktionsstål, t.ex. 1.0037, S235JR (tidigare St37-2)<br>45 mm x 45 mm x 1 mm |
| Reduktionsfaktor $r_{Al}$     |       |  | 0,45  |
| Reduktionsfaktor $r_{Cu}$     |       |  | 0,43  |
| Reduktionsfaktor $r_{1,4301}$ |       |  | 0,73  |
| Reduktionsfaktor $r_{Ms}$     |       |  | 0,53  |
| Anslutnings sätt              |       |  | 3-trådig  |
| Specifikationer               |       |  |   |
| Arbetspänning                 | $U_B$ |  | 5 ... 36 V  |
| Kopplingsfrekvens             | $f$   |  | 0 ... 550 Hz  |
| Hysteres                      | H     |  | typ. 5 %  |
| Polaritetsskydd               |       |  | Skyddad mot felaktig polaritet  |
| Kortslutningsskydd            |       |  | pulserande  |
| Spänningsfall                 | $U_d$ |  | $\leq 1$ V  |

Kungörelsedatum: 2024-04-23 Datum för utgåva: 2024-04-24 : 326161-01-47\_swe.pdf

Se "Allmänna kommentarer om produktinformationen från Pepperl+Fuchs".

Pepperl+Fuchs Group  
www.pepperl-fuchs.com

USA: +1 330 486 0001  
fa-info@us.pepperl-fuchs.com

Tyskland: +49 621 776 1111  
fa-info@de.pepperl-fuchs.com

Singapore: +65 6779 9091  
fa-info@sg.pepperl-fuchs.com

PEPPERL+FUCHS

## Tekniska data

|   |           |  |
|---|-----------|--|
| Arbetsström                               | $I_L$     | 0 ... 200 mA   |
| Läckström                                 | $I_r$     | max. 20 $\mu$ A  |
| Tomgångsström                             | $I_0$     | $\leq$ 10 mA   |
| Driftsberedskapsuppskov                   | $t_v$     | $\leq$ 10 ms   |
| Funktions indikering                      |           | LED, gul   |
| <b>Specifikation funktionell säkerhet</b> |           |  |
| MTTF <sub>d</sub>                         |           | 1707 a   |
| Livslängd (T <sub>M</sub> )               |           | 20 a   |
| Feldetekteringsförmåga (DC)               |           | 0 %  |
| <b>Överensstämmelse</b>                   |           |  |
| Överensstämmer med PWIS                   |           | VDMA 24364-C1/T100 °C-W  |
| <b>Norm- och riktlinjekonformitet</b>     |           |  |
| Standardöverensstämmelse                  |           |  |
| Standarder                                |           | EN 60947-5-2:2007<br>EN 60947-5-2/A1:2012<br>IEC 60947-5-2:2007<br>IEC 60947-5-2 AMD 1:2012                    |
| <b>Godkännanden och certifikat</b>        |           |  |
| Skyddsklass                               |           | II   |
| Dimensionerad isolationsspänning          | $U_i$     | 36 V   |
| Dimensioneringsstabilitet stötspänning    | $U_{imp}$ | 500 V  |
| UL-godkännande                            |           | cULus Listed, General Purpose, Class 2 Power Source  |
| CCC-godkännande                           |           | Produkter, vars max. driftspänning är $\leq$ 36 V, kräver inget godkännande och har därför ingen CCC-märkning. |
| Godkännande för marint bruk               |           | DNVGL TAA00003AK   |
| <b>Omgivningsförhållande</b>              |           |  |
| Omgivningstemperatur                      |           | -40 ... 85 °C (-40 ... 185 °F)   |
| Lagringstemperatur                        |           | -40 ... 85 °C (-40 ... 185 °F)   |
| <b>Mekaniska specifikationer</b>          |           |  |
| Anslutnings typ                           |           | Kabel  |
| Kapslingsmaterial                         |           | Mässing , vit brons belagd   |
| Avkännings yta                            |           | PBT , grön   |
| Skyddsklass                               |           | IP65 / IP66 / IP67 / IP68  |
| kabel                                     |           |  |
| Ändhylsor                                 |           | ja   |
| Kabeldiameter                             |           | 4,3 mm $\pm$ 0,15 mm   |
| Böjningsradie                             |           | > 10 x kabeldiameter   |
| Material                                  |           | PVC  |
| Färg                                      |           | svart  |
| Antal kärnor                              |           | 3  |
| Ledartvärsnitt                            |           | 0,34 mm <sup>2</sup>   |
| Längd                                     | L         | 2 m  |
| Stomme                                    |           | 193 g  |
| Dimensioner                               |           |  |
| Längd                                     |           | 40 mm  |
| Diameter                                  |           | 30 mm  |
| Fastsättning                              |           | med muttrar, M30   |
| Åtdragningsmoment                         |           | 0 ... 30 Nm  |
| <b>Allmän information</b>                 |           |  |
| Leveransomfattning                        |           | Leverans med 2 muttrar med låständer   |

## Anslutning



Kungörelsedatum: 2024-04-23 Datum för utgåva: 2024-04-24 : 326161-01-47\_swe.pdf

Se "Allmänna kommentarer om produktinformationen från Pepperl+Fuchs".

Pepperl+Fuchs Group  
www.pepperl-fuchs.com

USA: +1 330 486 0001  
fa-info@us.pepperl-fuchs.com

Tyskland: +49 621 776 1111  
fa-info@de.pepperl-fuchs.com

Singapore: +65 6779 9091  
fa-info@sg.pepperl-fuchs.com

 **PEPPERL+FUCHS**