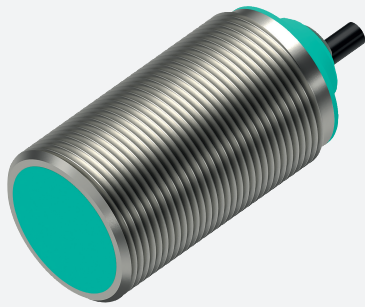


Sensore induttivo

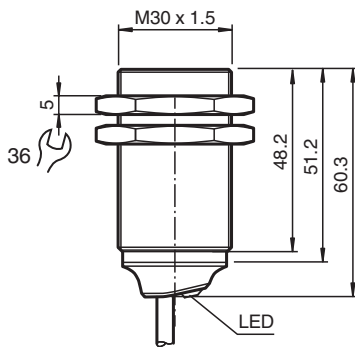
NBB15-30GM50-A2



- 15 mm allineato
- Maggiore distanza di commutazione
- Ampio intervallo di variazione della temperatura
-40 ... +85 °C
- Gamma tensione di esercizio estesa
- Utilizzo flessibile con diverse possibilità di montaggio



Dimensioni



Dati tecnici

Dati generali

| | | |
|-----------------------------------|-------|--|
| Funzione di commutazione | | complementare |
| Tipo di uscita | | PNP |
| Distanza di comando misura | s_n | 15 mm |
| Montaggio incorporato | | incorporabile |
| Polarità d'uscita | | DC |
| Distanza di comando sicura | s_a | 0 ... 12,15 mm |
| Elemento di comando | | Acciaio per l'edilizia, p.es. 1.0037, S235JR (ex St37-2) 45 mm x 45 mm x 1 mm |
| Fattore di riduzione r_{Al} | | 0,45 |
| Fattore di riduzione r_{Cu} | | 0,43 |
| Fattore di riduzione $r_{1.4301}$ | | 0,73 |
| Fattore di riduzione r_{Ms} | | 0,53 |
| Tipo di uscita | | 4-fili |

Dati specifici

| | | |
|-----------------------------------|-------|-------------------|
| Tensione di esercizio | U_B | 5 ... 36 V |
| Frequenza di commutazione | f | 0 ... 550 Hz |
| Isteresi | H | tipico 5 % |
| Protezione da scambio di polarità | | polarità protetta |
| Protezione da cortocircuito | | a fasi |
| Caduta di tensione | U_d | ≤ 1 V |

Data di edizione: 2024-04-23 Data di stampare: 2024-04-24 : 326161-0150_ita.pdf

Consultate "Note generali relative alle informazioni sui prodotti Pepperl+Fuchs".

Pepperl+Fuchs Group
www.pepperl-fuchs.com

USA: +1 330 486 0001
fa-info@us.pepperl-fuchs.com

Germania: +49 621 776 1111
fa-info@de.pepperl-fuchs.com

Singapore: +65 6779 9091
fa-info@sg.pepperl-fuchs.com

PEPPERL+FUCHS

Dati tecnici

| | | |
|--|-----------|--|
| Corrente di esercizio | I_L | 0 ... 200 mA |
| Corrente residua | I_r | max. 20 μ A |
| Corrente in assenza di carico | I_0 | \leq 15 mA |
| Ritardo di disponibilità | t_v | \leq 10 ms |
| Display stato elettrico | | LED, giallo |
| Parametri Functional Safety | | |
| MTTF _d | | 1248 a |
| Durata dell'utilizzo (T _M) | | 20 a |
| Grado di copertura della diagnosi (DC) | | 0 % |
| Conformità | | |
| Conformità PWIS | | VDMA 24364-C1/T100°C-W |
| Conformità agli standard e alle direttive | | |
| Standard di conformità | | |
| Norme | | EN 60947-5-2:2007 EN 60947-5-2/A1:2012 IEC 60947-5-2:2007 IEC 60947-5-2 AMD 1:2012 |
| Omologazioni e certificati | | |
| Classe di protezione | | II |
| Tensione nominale isolamento | U_i | 36 V |
| Resistenza nominale alla tensione impulsiva | U_{imp} | 500 V |
| omologazione UL | | cULus Listed, General Purpose, Class 2 Power Source |
| Omologazione CCC | | I prodotti con tensione di esercizio \leq 36 V non sono soggetti al regime di autorizzazione e pertanto non sono provvisti di marcatura CCC. |
| Approvazione per impiego marino | | DNVGL TAA00003AK |
| Condizioni ambientali | | |
| Temperatura ambiente | | -40 ... 85 °C (-40 ... 185 °F) |
| Temperatura di stoccaggio | | -40 ... 85 °C (-40 ... 185 °F) |
| Dati meccanici | | |
| Tipo di collegamento | | Cavo |
| Materiale della scatola | | Ottone , bronzo bianco rivestito |
| Superficie anteriore | | PBT , verde |
| Grado di protezione | | IP65 / IP66 / IP67 / IP68 |
| Cavo | | |
| Boccole finali | | sì |
| Diametro cavo | | 4,3 mm \pm 0,15 mm |
| Raggio di curvatura | | > 10 x diametro del cavo |
| Materiale | | PVC |
| Colore | | nero |
| Numero di nuclei | | 4 |
| Sezione filo | | 0,34 mm ² |
| Lunghezza | L | 2 m |
| Peso | | 198 g |
| Dimensioni | | |
| Lunghezza | | 60 mm |
| Diametro | | 30 mm |
| Fissaggio | | con dadi, M30 |
| Coppia di serraggio | | 0 ... 30 Nm |
| Informazioni generali | | |
| Dotazione | | Fornitura con 2 dadi zigrinati |

Collegamento



Data di edizione: 2024-04-23 Data di stampare: 2024-04-24 : 326161-0150_ita.pdf

Consultate "Note generali relative alle informazioni sui prodotti Pepperl+Fuchs".

Pepperl+Fuchs Group
www.pepperl-fuchs.com

USA: +1 330 486 0001
fa-info@us.pepperl-fuchs.com

Germania: +49 621 776 1111
fa-info@de.pepperl-fuchs.com

Singapore: +65 6779 9091
fa-info@sg.pepperl-fuchs.com

 **PEPPERL+FUCHS**