

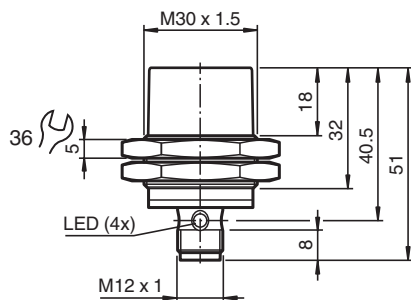
Sensor indutivo

NBN25-30GM35-A0-V1

- 25 mm não faceado
- Maior distância operacional
- Range de temperatura estendido de -40 ... +85 °C
- Range de tensão operacional estendido
- Uso flexível com diferentes formas de fixação



Dimensões



Dados técnicos

Dados gerais

Função de comutação		complementares
Tipo de saída		NPN
Intervalo de comutação	s_n	25 mm
Montagem		não nivelado
Polaridade de saída		DC
Intervalo seguro de comutação	s_a	0 ... 20,25 mm
Elemento de accionamento		Aço estrutural, por exemplo, 1.0037, S235JR (anteriormente St37-2) 75 mm x 75 mm x 1 mm
Factor de redução r_{AI}		0,45
Factor de redução r_{Cu}		0,42
Factor de redução $r_{1,4301}$		0,7
Factor de redução r_{Ms}		0,5
Tipo de saída		de 4 fios

Dados característicos

Tensão de funcionamento	U_B	5 ... 36 V
Frequência de comutação	f	0 ... 400 Hz

Data de publicação: 2024-04-23 Data de emissão: 2024-04-24 : 326161-0183_por.pdf

Consulte as "Notas Gerais sobre as informações de produto da Pepperl+Fuchs".

Grupo Pepperl+Fuchs
www.pepperl-fuchs.com

EUA.: +1 330 486 0001
fa-info@us.pepperl-fuchs.com

Alemanha: +49 621 776 1111
fa-info@de.pepperl-fuchs.com

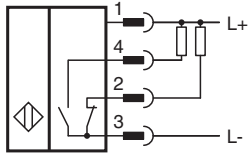
Singapura: +65 6779 9091
fa-info@sg.pepperl-fuchs.com

PF PEPPERL+FUCHS

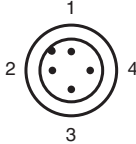
Dados técnicos

Histerese	H	tipo 5 %
Protecção contra as inversões da polaridade		protecção contra polaridade inversa
Protecção contra curto-circuito		cíclico
Queda de tensão	U_d	≤ 1 V
Corrente de funcionamento	I_L	0 ... 200 mA
Corrente residual	I_r	máx. 20 μ A
Corrente reactiva	I_o	≤ 15 mA
Retardamento de prontidão	t_v	≤ 10 ms
Indicação do estado de comutação		LED multiorifícios, amarelo
Características da segurança funcional		
MTTF _d		1248 a
Vida útil (T _M)		20 a
Grau de cobertura do diagnóstico (GCD)		0 %
Conformidade		
Conformidade com PWIS		VDMA 24364-A1/B2/C1/T100°C-W
Conformidade de directivas e normas		
Conformidade-padrão		
Padrões		EN 60947-5-2:2007 EN 60947-5-2/A1:2012 IEC 60947-5-2:2007 IEC 60947-5-2 AMD 1:2012
Autorizações certificados		
Classe de protecção		II
Tensão de isolamento de medição	U_i	36 V
Resistência de tensão transitória de medição	U_{imp}	500 V
Autorização UL		cULus Listed, General Purpose, Class 2 Power Source
Autorização CCC		Produtos com tensão de operação máxima de ≤ 36 não necessitam de aprovação, por este motivo não apresentam identificação CCC.
Aprovação marítima		DNVGL TAA00003AK
Condições ambiente		
Temperatura ambiente		-40 ... 85 °C (-40 ... 185 °F)
Temperatura de armazenamento		-40 ... 85 °C (-40 ... 185 °F)
Dados mecânicos		
Tipo de saída		Plugue do conector
Material da caixa		Latão , bronze branco revestido
Superfície frotal		PBT , verde
Grau de protecção		IP65 / IP66 / IP67 / IP68
Conector		
Rosca		M12 x 1
Número de pólos		4
Massa		107 g
Medições		
Comprimento		51 mm
Diâmetro		30 mm
Montagem		com porcas, M30
Binário de aperto		0 ... 30 Nm
Informações gerais		
Material fornecido		Entrega com duas mães com engrenagem de bloqueio

Conexão



Atribuição de conexão



Fios cores de acordo com a EN 60947-5-2

1	BN
2	WH
3	BU
4	BK