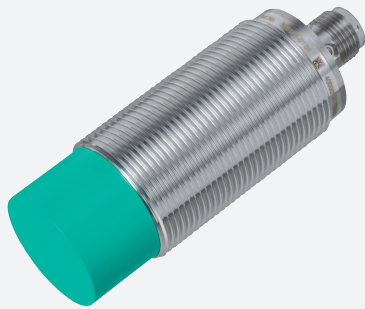
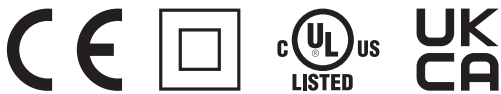


Sensore induttivo

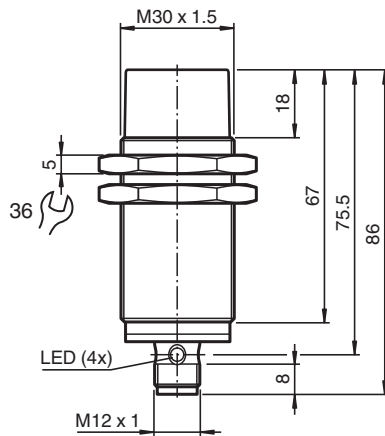
NBN25-30GM70-E1-V1



- 25 mm non allineato
- Maggiore distanza di commutazione
- Ampio intervallo di variazione della temperatura
-40 ... +85 °C
- Gamma tensione di esercizio estesa
- Utilizzo flessibile con diverse possibilità di montaggio



Dimensioni



Dati tecnici

Dati generali		
Funzione di commutazione		Normalmente chiuso (NC)
Tipo di uscita		NPN
Distanza di comando misura	s_n	25 mm
Montaggio incorporato		non incorporab.
Polarità d'uscita		DC
Distanza di comando sicura	s_a	0 ... 20,25 mm
Elemento di comando		Acciaio per l'edilizia, p.es. 1.0037, S235JR (ex St37-2) 75 mm x 75 mm x 1 mm
Fattore di riduzione r_{Al}		0,45
Fattore di riduzione r_{Cu}		0,42
Fattore di riduzione $r_{1.4301}$		0,7
Fattore di riduzione r_{Ms}		0,5
Tipo di uscita		3-fili
Dati specifici		
Tensione di esercizio	U_B	5 ... 36 V
Frequenza di commutazione	f	0 ... 400 Hz

Data di edizione: 2024-04-23 Data di stampare: 2024-04-24 : 326161-0184_ita.pdf

Consultate "Note generali relative alle informazioni sui prodotti Pepperl+Fuchs".

Pepperl+Fuchs Group
www.pepperl-fuchs.com

USA: +1 330 486 0001
fa-info@us.pepperl-fuchs.com

Germania: +49 621 776 1111
fa-info@de.pepperl-fuchs.com

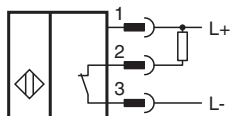
Singapore: +65 6779 9091
fa-info@sg.pepperl-fuchs.com

 PEPPERL+FUCHS

Dati tecnici

Isteresi	H	tipico 5 %
Protezione da scambio di polarità		polarità protetta
Protezione da cortocircuito		a fasi
Caduta di tensione	U_d	≤ 1 V
Corrente di esercizio	I_L	0 ... 200 mA
Corrente residua	I_r	max. 20 μ A
Corrente in assenza di carico	I_0	≤ 10 mA
Ritardo di disponibilità	t_v	≤ 10 ms
Display stato elettrico		Foro multiplo-LED, giallo
Parametri Functional Safety		
MTTF _d		1707 a
Durata dell'utilizzo (T _M)		20 a
Grado di copertura della diagnosi (DC)		0 %
Conformità		
Conformità PWIS		VDMA 24364-A1/B2/C1/T100°C-W
Conformità agli standard e alle direttive		
Standard di conformità		
Norme		EN 60947-5-2:2007 EN 60947-5-2/A1:2012 IEC 60947-5-2:2007 IEC 60947-5-2 AMD 1:2012
Omologazioni e certificati		
Classe di protezione		II
Tensione nominale isolamento	U_i	36 V
Resistenza nominale alla tensione impulsiva	U_{imp}	500 V
omologazione UL		cULus Listed, General Purpose, Class 2 Power Source
Omologazione CCC		I prodotti con tensione di esercizio ≤ 36 V non sono soggetti al regime di autorizzazione e pertanto non sono provvisti di marcatura CCC.
Condizioni ambientali		
Temperatura ambiente		-40 ... 85 °C (-40 ... 185 °F)
Temperatura di stoccaggio		-40 ... 85 °C (-40 ... 185 °F)
Dati meccanici		
Tipo di collegamento		Connettore a spina
Materiale della scatola		Ottone , bronzo bianco rivestito
Superficie anteriore		PBT , verde
Grado di protezione		IP65 / IP66 / IP67 / IP68
Connettore		
Filettatura		M12 x 1
Numero di poli		3
Peso		171 g
Dimensioni		
Lunghezza		86 mm
Diametro		30 mm
Fissaggio		con dadi, M30
Coppia di serraggio		0 ... 30 Nm
Informazioni generali		
Dotazione		Fornitura con 2 dadi zigrinati

Collegamento



Assegnazione collegamento



Colori dei conduttori secondo la EN 60947-5-2

1	BN
2	WH
3	BU
4	BK