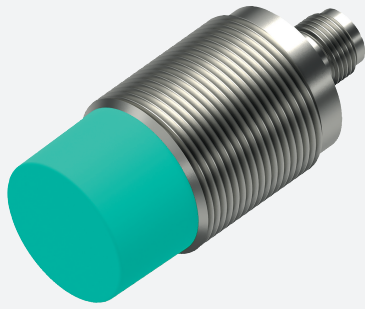


Détecteur inductif

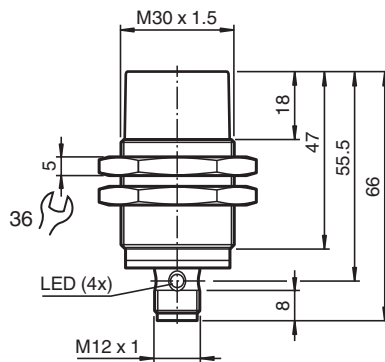
NBN15-30GM50-E2-V1



- 15 mm non noyable
- Gamme de température étendue
-40 ... +85 °C
- Plage de tension de service étendue
- Utilisation flexible avec possibilités de montage polyvalentes



Dimensions



Données techniques

Caractéristiques générales

Fonction de commutation		Normalement ouvert (NO)
Type de sortie		PNP
Portée nominale	s_n	15 mm
Montage		non noyable
Polarité de sortie		CC
Portée de travail	s_a	0 ... 12,15 mm
Élément de commande		Acier de construction, p. ex. 1.0037, S235JR (ancien St37-2) 45 mm x 45 mm x 1 mm
Facteur de réduction r_{Al}		0,4
Facteur de réduction r_{Cu}		0,37
Facteur de réduction $r_{1,4301}$		0,71
Facteur de réduction r_{Ms}		0,46
Type de sortie		3 fils
Valeurs caractéristiques		
Tension d'emploi	U_B	5 ... 36 V
Fréquence de commutation	f	0 ... 1150 Hz

Date de publication: 2024-04-23 Date d'édition: 2024-04-24 : 326161-0186_fra.pdf

Reportez-vous aux « Remarques générales sur les informations produit de Pepperl+Fuchs ».

Groupe Pepperl+Fuchs
www.pepperl-fuchs.com

États-Unis : +1 330 486 0001
fa-info@us.pepperl-fuchs.com

Allemagne : +49 621 776 1111
fa-info@de.pepperl-fuchs.com

Singapour : +65 6779 9091
fa-info@sg.pepperl-fuchs.com

PEPPERL+FUCHS

Données techniques

Course différentielle	H	typ. 5 %
Protection contre l'inversion de polarité		protégé
Protection contre les courts-circuits		pulsé
Chute de tension	U_d	≤ 1 V
Courant d'emploi	I_L	0 ... 200 mA
Courant résiduel	I_r	max. 20 μ A
Consommation à vide	I_0	≤ 10 mA
Retard à la disponibilité	t_v	≤ 10 ms
Visualisation de l'état de commutation		LED jaune, visible 360°
Valeurs caractéristiques pour la sécurité fonctionnelle		
MTTF _d		1707 a
Durée de mission (T _M)		20 a
Couverture du diagnostic (DC)		0 %
Conformité		
Conformité PWIS		VDMA 24364-A1/B2/C1/T100°C-W
conformité de normes et de directives		
Conformité aux normes		
Normes		EN 60947-5-2:2007 EN 60947-5-2/A1:2012 IEC 60947-5-2:2007 IEC 60947-5-2 AMD 1:2012
Agréments et certificats		
Classe de protection		II
Tension d'isolation nominale	U_i	36 V
Tension assignée de tenue aux choc	U_{imp}	500 V
Agrément UL		cULus Listed, General Purpose, Class 2 Power Source
agrément CCC		Les produits dont la tension de service est ≤ 36 V ne sont pas soumis à cette homologation et ne portent donc pas le marquage CCC.
Certification Marine		DNVGL TAA00003AK
Conditions environnementales		
Température ambiante		-40 ... 85 °C (-40 ... 185 °F)
Température de stockage		-40 ... 85 °C (-40 ... 185 °F)
Caractéristiques mécaniques		
Type de raccordement		Fiche de connecteur
Matériau du boîtier		laiton , bronze blanc à revêtement
Face sensible		PBT , verte
Degré de protection		IP65 / IP66 / IP67 / IP68
Connecteur		
Filetage		M12 x 1
nombre de pôles		3
Masse		136 g
Dimensions		
Longueur		66 mm
Diamètre		30 mm
Fixation		avec écrous, M30
Couple de serrage		0 ... 30 Nm
Informations générales		
Volume de livraison		Livraison avec deux écrous à denture de blocage

Date de publication: 2024-04-23 Date d'édition: 2024-04-24 : 326161-0186_fra.pdf

Connexion



Affectation des broches



Couleur des fils selon EN 60947-5-2

1	BN
2	WH
3	BU
4	BK