

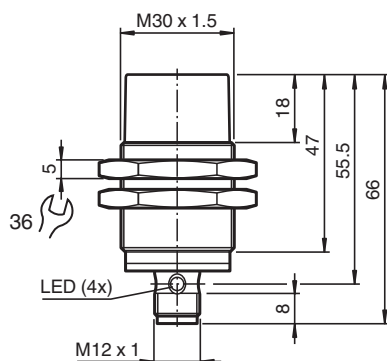
Givare, induktiv

NBN15-30GM50-E2-V1

- 15 mm ej i plan
- Utökat temperaturområde - 40 ... + 85 °C
- Utökat driftspänningsområde
- Flexibel användning med många monteringsmöjligheter



Mått



Tekniska data

Allmänna specifikationer

Växlingsfunktion		Normalt öppen (NO)
Utgångstyp		PNP
Känslavstånd	s_n	15 mm
Installation		ej i samma plan
Utgångs typ		DC
Garanterat känslavstånd	s_a	0 ... 12,15 mm
Manöverelement		Konstruktionsstål, t.ex. 1.0037, S235JR (tidigare St37-2) 45 mm x 45 mm x 1 mm
Reduktionsfaktor r_{Al}		0,4
Reduktionsfaktor r_{Cu}		0,37
Reduktionsfaktor $r_{1,4301}$		0,71
Reduktionsfaktor r_{Ms}		0,46
Anslutnings sätt		3-trådig
Specifikationer		
Arbetspänning	U_B	5 ... 36 V
Kopplingsfrekvens	f	0 ... 1150 Hz

Kungörelsedatum: 2024-04-23 Datum för utgåva: 2024-04-24 : 326161-0186_swe.pdf

Se "Allmänna kommentarer om produktinformationen från Pepperl+Fuchs".

Pepperl+Fuchs Group
www.pepperl-fuchs.com

USA: +1 330 486 0001
fa-info@us.pepperl-fuchs.com

Tyskland: +49 621 776 1111
fa-info@de.pepperl-fuchs.com

Singapore: +65 6779 9091
fa-info@sg.pepperl-fuchs.com

PF PEPPERL+FUCHS

Tekniska data

Hysteres	H	typ. 5 %
Polaritetsskydd		Skyddad mot felaktig polaritet
Kortslutningsskydd		pulserande
Spänningsfall	U_d	≤ 1 V
Arbetsström	I_L	0 ... 200 mA
Läckström	I_r	max. 20 μ A
Tomgångsström	I_o	≤ 10 mA
Driftsberedskapsuppskov	t_v	≤ 10 ms
Funktions indikering		Flervägs LED, gul
Specifikation funktionell säkerhet		
MTTF _d		1707 a
Livslängd (T _M)		20 a
Feldetekteringsförmåga (DC)		0 %
Överensstämmelse		
Överensstämmer med PWIS		VDMA 24364-A1/B2/C1/T100 °C-W
Norm- och riktlinjekonformitet		
Standardöverensstämmelse		
Standarder		EN 60947-5-2:2007 EN 60947-5-2/A1:2012 IEC 60947-5-2:2007 IEC 60947-5-2 AMD 1:2012
Godkännanden och certifikat		
Skyddsklass		II
Dimensionerad isolationsspänning	U_i	36 V
Dimensioneringsstabilitet stötspänning	U_{imp}	500 V
UL-godkännande		cULus Listed, General Purpose, Class 2 Power Source
CCC-godkännande		Produkter, vars max. driftspänning är ≤ 36 V, kräver inget godkännande och har därför ingen CCC-märkning.
Godkännande för marint bruk		DNVGL TAA00003AK
Omgivningsförhållande		
Omgivningstemperatur		-40 ... 85 °C (-40 ... 185 °F)
Lagringstemperatur		-40 ... 85 °C (-40 ... 185 °F)
Mekaniska specifikationer		
Anslutnings typ		Kontakt
Kapslingsmaterial		Mässing , vit brons belagd
Avkännings yta		PBT , grön
Skyddsklass		IP65 / IP66 / IP67 / IP68
Stickpropp		
Gänga		M12 x 1
Poltal		3
Stomme		136 g
Dimensioner		
Längd		66 mm
Diameter		30 mm
Fastsättning		med muttrar, M30
Åtdragningsmoment		0 ... 30 Nm
Allmän information		
Leveransomfattning		Leverans med 2 muttrar med låständer

Anslutning



Anslutningstilldelning



Tråd färger enligt EN 60947-5-2

1	BN
2	WH
3	BU
4	BK