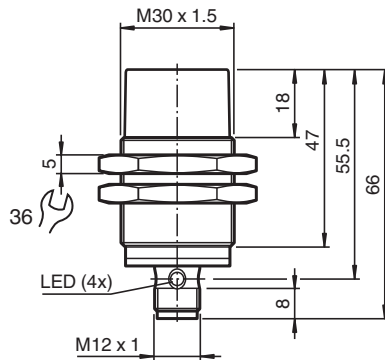


# Induktiver Sensor NBN15-30GM50-A2-V1

- 15 mm nicht bündig
- Erhöhter Schaltabstand
- Erweiterter Temperaturbereich  
-40 ... +85 °C
- Erweiterter Betriebsspannungsbereich
- Flexibel einsetzbar durch vielfältige Montagemöglichkeiten



## Abmessungen



## Technische Daten

| Allgemeine Daten                    |       |  |
|-------------------------------------|-------|--|
| Schaltfunktion                      |       | Antivalent   |
| Ausgangstyp                         |       | PNP  |
| Schaltabstand                       | $s_n$ | 15 mm  |
| Einbau                              |       | nicht bündig   |
| Ausgangspolarität                   |       | DC   |
| Gesicherter Schaltabstand           | $s_a$ | 0 ... 12,15 mm   |
| Betätigungselement                  |       | Baustahl, z. B. 1.0037, S235JR (früher St37-2)<br>45 mm x 45 mm x 1 mm |
| Reduktionsfaktor $r_{Al}$           |       | 0,4  |
| Reduktionsfaktor $r_{Cu}$           |       | 0,37   |
| Reduktionsfaktor $r_{V2A}$ (1.4301) |       | 0,71   |
| Reduktionsfaktor $r_{Ms}$           |       | 0,46   |
| Ausgangsart                         |       | 4-Draht  |
| Kenndaten                           |       |  |
| Betriebsspannung                    | $U_B$ | 5 ... 36 V   |
| Schaltfrequenz                      | $f$   | 0 ... 1150 Hz  |

Veröffentlichungsdatum: 2024-04-23 Ausgabedatum: 2024-04-24 Dateiname: 326161-0190\_ger.pdf

Beachten Sie „Allgemeine Hinweise zu Pepperl+Fuchs-Produktinformationen“.

Pepperl+Fuchs-Gruppe  
www.pepperl-fuchs.com

USA: +1 330 486 0001  
fa-info@us.pepperl-fuchs.com

Deutschland: +49 621 776 1111  
fa-info@de.pepperl-fuchs.com

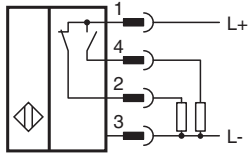
Singapur: +65 6779 9091  
fa-info@sg.pepperl-fuchs.com

**PF** PEPPERL+FUCHS

## Technische Daten

|   |           |   |
|---|-----------|---|
| Hysterese                                 | H         | typ. 5 %  |
| Verpolschutz                              |           | verpolgeschützt   |
| Kurzschlusschutz                          |           | taktend   |
| Spannungsfall                             | $U_d$     | $\leq 1 \text{ V}$  |
| Betriebsstrom                             | $I_L$     | 0 ... 200 mA  |
| Reststrom                                 | $I_r$     | max. 20 $\mu\text{A}$   |
| Leerlaufstrom                             | $I_0$     | $\leq 15 \text{ mA}$  |
| Bereitschaftsverzug                       | $t_v$     | $\leq 10 \text{ ms}$  |
| Schaltzustandsanzeige                     |           | Mehrloch-LED, gelb  |
| <b>Kenndaten funktionale Sicherheit</b>   |           |   |
| MTTF <sub>d</sub>                         |           | 1248 a  |
| Gebrauchsdauer ( $T_M$ )                  |           | 20 a  |
| Diagnosedeckungsgrad (DC)                 |           | 0 %   |
| <b>Konformität</b>                        |           |   |
| LABS-Konformität                          |           | VDMA 24364-A1/B2/C1/T100°C-W  |
| <b>Normen- und Richtlinienkonformität</b> |           |   |
| Normenkonformität                         |           |   |
| Normen                                    |           | EN 60947-5-2:2007<br>EN 60947-5-2/A1:2012<br>IEC 60947-5-2:2007<br>IEC 60947-5-2 AMD 1:2012   |
| <b>Zulassungen und Zertifikate</b>        |           |   |
| Schutzklasse                              |           | II  |
| Bemessungsisolationsspannung              | $U_i$     | 36 V  |
| Bemessungsstoßspannungsfestigkeit         | $U_{imp}$ | 500 V   |
| UL-Zulassung                              |           | cULus Listed, General Purpose, Class 2 Power Source   |
| CCC-Zulassung                             |           | Produkte, deren max. Betriebsspannung $\leq 36 \text{ V}$ ist, sind nicht zulassungspflichtig und daher nicht mit einer CCC-Kennzeichnung versehen. |
| Schiffsbau-Zulassung                      |           | DNVGL TAA00003AK  |
| <b>Umgebungsbedingungen</b>               |           |   |
| Umgebungstemperatur                       |           | -40 ... 85 °C (-40 ... 185 °F)  |
| Lagertemperatur                           |           | -40 ... 85 °C (-40 ... 185 °F)  |
| <b>Mechanische Daten</b>                  |           |   |
| Anschlussart                              |           | Gerätestecker   |
| Gehäusematerial                           |           | Messing , Weißbronze beschichtet  |
| Stirnfläche                               |           | PBT , grün  |
| Schutzart                                 |           | IP65 / IP66 / IP67 / IP68   |
| Stecker                                   |           |   |
| Gewinde                                   |           | M12 x 1   |
| Polzahl                                   |           | 4   |
| Masse                                     |           | 136 g   |
| <b>Abmessungen</b>                        |           |   |
| Länge                                     |           | 66 mm   |
| Durchmesser                               |           | 30 mm   |
| Befestigung                               |           | mit Muttern M30   |
| Anzugsdrehmoment                          |           | 0 ... 30 Nm   |
| <b>Allgemeine Informationen</b>           |           |   |
| Lieferumfang                              |           | Lieferung mit 2 Muttern mit Sperrverzahnung   |

## Anschluss



## Anschlussbelegung



Adernfarben gemäß EN 60947-5-2

|   |    |           |
|---|----|-----------|
| 1 | BN | (braun)   |
| 2 | WH | (weiß)    |
| 3 | BU | (blau)    |
| 4 | BK | (schwarz) |