

## Sensore induttivo

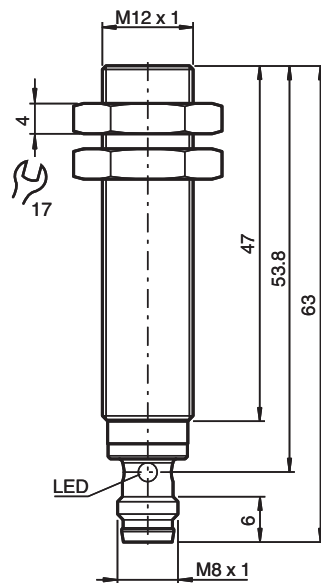
### NBB4-12GM50-E1-V3



- 4 mm allineato
- Maggiore distanza di commutazione
- Ampio intervallo di variazione della temperatura  
-40 ... +85 °C
- Gamma tensione di esercizio estesa
- Utilizzo flessibile con diverse possibilità di montaggio



## Dimensioni



## Dati tecnici

### Dati generali

Funzione di commutazione		Normalmente chiuso (NC)
Tipo di uscita		NPN
Distanza di comando misura	$s_n$	4 mm
Montaggio incorporato		incorporabile
Polarità d'uscita		DC
Distanza di comando sicura	$s_a$	0 ... 3,24 mm
Elemento di comando		Acciaio per l'edilizia, p.es. 1.0037, S235JR (ex St37-2) 12 mm x 12 mm x 1 mm
Fattore di riduzione $r_{AI}$		0,4

Data di edizione: 2023-10-16 Data di stampare: 2023-10-16 : 326161-0208\_ita.pdf

Consultate "Note generali relative alle informazioni sui prodotti Pepperl+Fuchs".

Pepperl+Fuchs Group  
www.pepperl-fuchs.com

USA: +1 330 486 0001  
fa-info@us.pepperl-fuchs.com

Germania: +49 621 776 1111  
fa-info@de.pepperl-fuchs.com

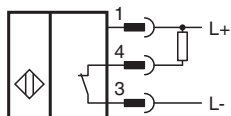
Singapore: +65 6779 9091  
fa-info@sg.pepperl-fuchs.com

 PEPPERL+FUCHS

## Dati tecnici

Fattore di riduzione $r_{Cu}$		0,35
Fattore di riduzione $r_{1,4301}$		0,79
Fattore di riduzione $r_{Ms}$		0,49
Tipo di uscita		3-fili
<b>Dati specifici</b>		
Tensione di esercizio	$U_B$	5 ... 36 V
Frequenza di commutazione	$f$	0 ... 2550 Hz
Isteresi	$H$	tipico 5 %
Protezione da scambio di polarità		polarità protetta
Protezione da cortocircuito		a fasi
Caduta di tensione	$U_d$	$\leq 1$ V
Corrente di esercizio	$I_L$	0 ... 200 mA
Corrente residua	$I_r$	max. 20 $\mu$ A
Corrente in assenza di carico	$I_0$	$\leq 10$ mA
Ritardo di disponibilità	$t_v$	$\leq 10$ ms
Display stato elettrico		Foro multiplo-LED, giallo
<b>Parametri Functional Safety</b>		
MTTF <sub>d</sub>		1721 a
Durata dell'utilizzo ( $T_M$ )		20 a
Grado di copertura della diagnosi (DC)		0 %
<b>Conformità agli standard e alle direttive</b>		
Standard di conformità		
Norme		EN 60947-5-2:2007 EN 60947-5-2/A1:2012 IEC 60947-5-2:2007 IEC 60947-5-2 AMD 1:2012
<b>Omologazioni e certificati</b>		
Classe di protezione		II
Tensione nominale isolamento	$U_i$	36 V
Resistenza nominale alla tensione impulsiva	$U_{imp}$	500 V
omologazione UL		cULus Listed, General Purpose, Class 2 Power Source
Omologazione CCC		I prodotti con tensione di esercizio $\leq 36$ V non sono soggetti al regime di autorizzazione e pertanto non sono provvisti di marcatura CCC.
<b>Condizioni ambientali</b>		
Temperatura ambiente		-40 ... 85 °C (-40 ... 185 °F)
Temperatura di stoccaggio		-40 ... 85 °C (-40 ... 185 °F)
<b>Dati meccanici</b>		
Tipo di collegamento		Connettore a spina
Materiale della scatola		Ottone , bronzo bianco rivestito
Superficie anteriore		PBT , verde
Grado di protezione		IP67
Connettore		
Filettatura		M8 x 1
Numero di poli		3
Peso		32 g
Coppia di serraggio		0 ... 10 Nm
<b>Informazioni generali</b>		
Dotazione		Fornitura con 2 dadi zigrinati

## Collegamento



## Assegnazione collegamento



Colori dei conduttori secondo la EN 60947-5-2

1		BN
3		BU
4		BK